

TEKA



User Manual
MWR 32 BI/ MWR 32 BIA

RU PL BG HU

www.teka.com

Сведения по технике безопасности	3
Преимущества микроволновой печи	9
Описание микроволновой печи	10
Основные функции	11
Микроволны	11
Гриль	11
Комбинированный режим Микроволны + Гриль	11
Функция Пицца	11
Использование блюда для подрумянивания	12
Размораживание	13
Приготовление в микроволновой печи	15
Использование гриля.....	17
Какой тип емкостей можно использовать?.....	19
Уход и обслуживание	21
Решение проблем	23
Инструкции по установке	24
Монтаж	99

Уважаемый клиент:

Благодарим Вас за выбор этого продукта **ТЕКА**

Пожалуйста, внимательно прочитайте инструкции, содержащиеся в данном руководстве, так как они помогут вам добиться лучших результатов при использовании Вашей микроволновой печи.


СОХРАНИТЕ ДОКУМЕНТАЦИЮ ДАННОГО ПРИБОРА ДЛЯ ДАЛЬНЕЙШЕГО ИСПОЛЬЗОВАНИЯ.

Всегда держите Ваше руководство по эксплуатации под рукой. Если Вы даете устройство кому-нибудь другому, не забудьте также дать соответствующее руководство!

Руководство пользователя также доступна для скачивания на www.teka.com

Данный прибор является нагревательным и предназначен для приготовления пищи в специальной камере.

Сведения по технике безопасности

 Перед установкой и эксплуатацией прибора внимательно ознакомьтесь с приложенным руководством. Производитель не несет ответственность за травмы и повреждения, полученные/вызванные неправильной установкой и эксплуатацией. Позаботьтесь о том, чтобы данное руководство было у Вас под рукой на протяжении всего срока службы прибора.

Безопасность детей и лиц с ограниченными возможностями ВНИМАНИЕ!! Существует риск удушья, получения травм или стойких нарушений нетрудоспособности

- Данный прибор может эксплуатироваться детьми старше 8 лет и лицами с ограниченными физическими, сенсорными или умственными способностями или с недостаточным опытом или знаниями только при условии нахождения под присмотром лица, отвечающего за их безопасность Do not let children play with the appliance.
 - Не позволяйте детям играть с прибором.
 - Храните все упаковочные материалы вне досягаемости детей.
 - **ВНИМАНИЕ:** Не подпускайте детей и домашних животных к прибору, когда он работает или остывает. Доступные для контакта части прибора сохраняют высокую температуру.
 - Если прибор оснащен функцией «Защита от детей», рекомендуется включить эту функцию.
- Очистка и доступное пользователю техническое обслуживание не должно производиться детьми без присмотра.

Общие правила техники безопасности

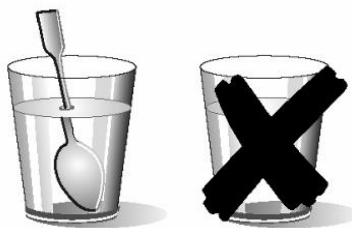
- Прибор предназначен для бытового и аналогичного применения, например:
 - в помещениях, служащих кухнями для обслуживающего персонала в магазинах, офисах и на других рабочих местах;
 - в сельских жилых домах;

Сведения по технике безопасности

- для использования клиентами отелей, мотелей и других мест проживания;
- в мини-гостиницах типа «ночлег и завтрак».
- Во время работы прибора его внутренняя камера сильно нагревается. Не прикасайтесь к нагревательным элементам внутри прибора. Помещая в прибор или извлекая из него посуду или аксессуары, всегда используйте кухонные рукавицы.
- **ВНИМАНИЕ:** Не нагревайте жидкости и другие продукты в герметичных контейнерах. Они могут взорваться.
- Используйте только ту посуду, которая подходит для использования в микроволновой печи"
- При нагреве продуктов в пластиковых или бумажных контейнерах не оставляйте прибор без присмотра: может произойти возгорание.
- Прибор предназначен для нагревания продуктов и напитков. Подсушивание продуктов, сушка одежды, разогрев грелок, шлепанцев, губок, влажной одежды и т.п. несет в себе риск травм, возгорания или пожара.
- **Предостережение!** Запрещается пользоваться печью, если:
 - Дверца не закрыта должным образом;
 - Петли дверцы повреждены;
 - Контактная поверхность между дверцей и передней частью печи повреждена;
 - Смотровое стекло дверцы повреждено;
 - Внутри микроволновой печи часто возникает электрическая дуга при отсутствии каких-либо металлических предметов.
- Печь может быть вновь использована только после того, как ее ремонт будет выполнен специалистом Службы технической поддержки.
- При появлении дыма выключите прибор или извлеките вилку сетевого шнура из розетки и не открывайте дверцу, чтобы не допустить приток воздуха к источнику возгорания.

Сведения по технике безопасности

- Разогревание в микроволновой печи напитков может привести к задержанному бурному вскипанию. Следует проявлять осторожность при извлечении контейнера.
- Содержимое бутылочек и баночек с детским питанием необходимо перемешать или взболтать и проверить температуру перед употреблением, чтобы избежать ожогов.
- Не следует нагревать в приборе как яйца в скорлупе, так и яйца, сваренные вкрутую, так как они могут взорваться даже после завершения нагрева при помощи СВЧ.
- **Предостережение!** Запрещается нагревать чистый спирт или алкогольные напитки в микроволновой печи.
ОПАСНОСТЬ ВОЗГОРАНИЯ!
- Во избежание перегрева или сгорания пищи очень важно, чтобы не были выбраны длительные периоды времени работы или уровень мощности, которые являются чрезмерными для нагрева небольшого количества пищи. Например, булочка может сгореть через 3 минуты, если выбрана слишком большая мощность.
- Для приготовления тостов используйте только функцию Гриль, и все время держите печь под присмотром. Если вы будете использовать комбинированную функцию для поджаривания хлеба, тосты очень быстро загорятся.
- Следите, чтобы силовые кабели и другие электроприборы не касались горячей дверцы или не попадали в печь. Изоляция кабеля может расплавиться. **Опасность короткого замыкания!**



Соблюдайте осторожность при нагревании жидкостей!

Жидкости (вода, кофе, чай, молоко и т.д.) практически достигают температуры кипения в печи; если в этот момент их сразу вынуть из печи, они могут выплеснуться из контейнеров.

ОПАСНОСТИ ТРАВМ И ОЖОГОВ!

Чтобы избежать подобной ситуации при нагреве жидкостей, поместите чайную ложку или стеклянную палочку внутрь контейнера.

УСТАНОВКА

- Электрическая система должна быть оснащена средствами отключения с размыканием контактов во всех полюсах, обеспечивающими полное отключение в условиях перенапряжения категории III.
- Если для электрического подключения используется штепсельная вилка, она должна быть доступна после монтажа.
- Установленные устройства должны обеспечивать защиту от случайного прикосновения к электропроводникам.
- **ВНИМАНИЕ:** прибор должен быть заземлен.

Очистка

- Прибор следует регулярно чистить, а также удалять из него какие бы то ни было остатки продуктов.
- Если не поддерживать прибор в чистом состоянии, это может привести к повреждению его поверхности, что, в свою очередь, может неблагоприятно повлиять на срок службы прибора и даже привести к несчастному случаю.
- Не используйте жесткие абразивные чистящие средства или острые металлические скребки для чистки стеклянной дверцы, так как ими можно поцарапать его поверхность, в результате чего стекло может лопнуть.
- Не используйте пароочистители для очистки прибора.
- Контактные поверхности дверцы (передняя часть внутренней камеры и внутренняя сторона дверцы) должны содержаться в чистоте, чтобы обеспечить правильную работу печи
- Пожалуйста, следуйте инструкциям по очистке, приведенным в разделе "Очистка и техническое обслуживание микроволновой печи".

Сведения по технике безопасности

Ремонт

- **ВНИМАНИЕ:** Перед выполнением операций по очистке и уходу отключите прибор от сети электропитания.
- **ВНИМАНИЕ:** Все операции по обслуживанию и ремонту прибора, в ходе которых требуется снятие кожуха, защищающего от микроволнового излучения, должны выполняться только квалифицированным специалистом.
- **ВНИМАНИЕ:** Если дверца или дверное уплотнение повреждено, прибором пользоваться нельзя, пока он не будет отремонтирован квалифицированным специалистом.
- В случае повреждения шнура питания во избежание несчастного случая он должен быть заменен изготовителем, авторизованным сервисным центром или специалистом с равнозначной квалификацией.
- Ремонт и техническое обслуживание, особенно токоведущих частей, могут быть выполнены только специалистом, уполномоченным изготовителем печи.

Во избежание повреждения печи или возникновения других опасных ситуаций, следуйте этим инструкциям:

- Не включайте прибор, если держатель тарелки, роликовая подставка и вращающийся поднос не находятся на соответствующих местах.
- Никогда не включайте микроволновую печь, когда она пуста. Если внутри печи нет никакой пищи, может возникнуть избыточный электрический заряд, и печь может быть повреждена. **ОПАСНОСТЬ ПОВРЕЖДЕНИЯ ПРИБОРА**
- Для тестирования программ печи поместите стакан воды внутрь печи. Вода поглощает микроволны, и печь не будет повреждена.
- Запрещается закрывать или загораживать вентиляционные отверстия.
- Используйте только посуду, подходящую для использования в микроволновой печи. Перед использованием посуды и

Сведения по технике безопасности

контейнеров в микроволновой печи, убедитесь, что они подходят для этого (см. раздел о типах посуды).

- Никогда не снимайте слюды крышку на потолке духового шкафа! Это покрытие останавливается жир и кусочки пищи повреждения микроволновый генератор.
- Не храните легковоспламеняющиеся объекты внутри печи, так как они могут загореться при включении печи.
- Не используйте печь для хранения продуктов.
- Не используйте печь для жарки, поскольку невозможно контролировать температуру масла при нагреве его микроволнами."
- Не наклоняйтесь и не садитесь на открытую дверцу духового шкафа. Это может привести к повреждению печи, особенно в зоне шарнира. Дверь может иметь максимальный вес 8 кг. Керамическое основание во внутренней камере может нести максимальную нагрузку 8 кг. Чтобы не повредить печь, не следует превышать такую нагрузку".

Преимущества микроволновой печи

В традиционной печи тепло, излучаемое резистивными элементами или газовыми горелками, медленно проникает в пищевые продукты от наружной поверхности внутрь. Поэтому существуют большие потери энергии на нагрев воздуха, элементов печи и посуды.

С другой стороны, в микроволновых печах тепло генерируется во внутренних частях самой пищи, нагревая ее изнутри. Поэтому отсутствуют потери энергии, поскольку воздух, внутренние стенки печи и посуда (соответствующая) микроволновым излучением не нагреваются.

Говоря вкратце, микроволновые печи имеют следующие преимущества:

1. Экономия времени готовки: в общем, имеет место сокращение времени готовки на 3/4 по сравнению с традиционными методами.
2. Сверхбыстрое размораживание, которое предотвращает развитие бактерий.
3. Экономия электроэнергии
4. Сохранение пищевой ценности продуктов питания вследствие сокращения времени готовки.
5. Легкость очистки.

Как работает микроволновая печь

В микроволновой печи имеется высоковольтная электронная лампа, называемая “магнетроном”, которая преобразует электрическую энергию в энергию микроволнового излучения. Эти электромагнитные волны передаются во внутреннюю часть камеры печи с помощью волновода и распределяются с помощью мешалки или вращающегося стола.

Внутри печи сверхвысокочастотные волны распространяются во всех направлениях, отражаются от металлических стенок и равномерно проникают в пищу.

Почему нагревается пища

В большинстве пищевых продуктов содержится вода, молекулы которой колеблются под действием микроволнового излучения.

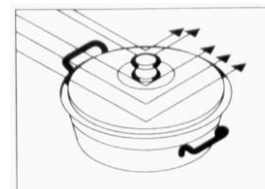
Трение между этими молекулами вырабатывает тепло, которое вызывает поднятие температуры в пище, ее размораживание, готовку или поддержание в теплом состоянии.

Поскольку тепло образуется внутри пищи:

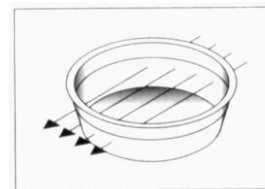
- Она может готовиться при малом количестве или в отсутствии жидкости или жира;
- Размораживание, нагревание или готовка в микроволновой печи происходят быстрее, чем в традиционной печи;
- Сохраняются витамины, минералы и питательные вещества;
- Не происходит изменения естественного цвета и запаха продукта.

Сверхвысокочастотные волны проходят через фарфор, стекло, картон или пластик, но не через металл. Поэтому посуду, изготовленную из металла или содержащую металл, не следует использовать в микроволновой печи.

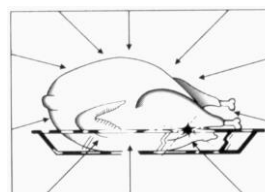
Сверхвысокочастотные волны отражаются металлом...



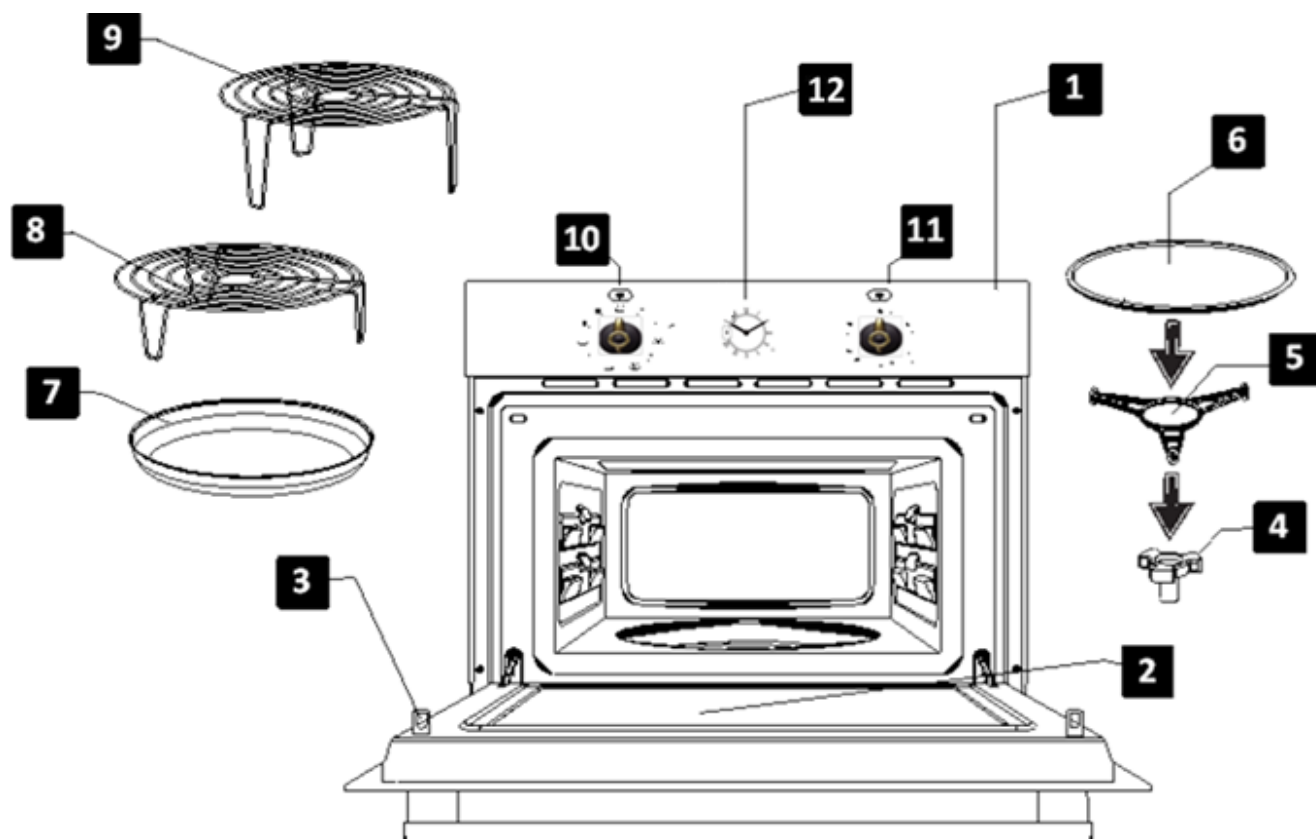
...они проходят через фарфор, стекло...



...они поглощаются пищей.



Описание микроволновой печи



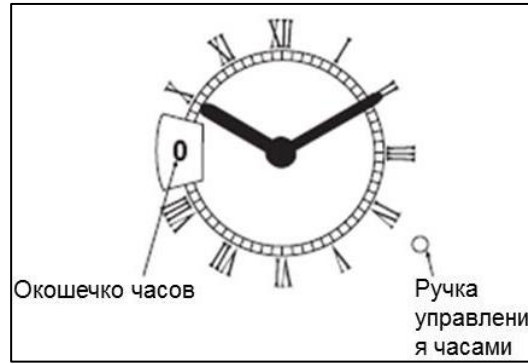
- | | | |
|------------------------|--------------------------------|-----------------------------|
| 1. – Панель управления | 5. – Кольцо поворотного стола | 9. – Решетка (высокая) |
| 2. – Дверь шкафа | 6. – Тарелка поворотного стола | 10. – Переключатель функций |
| 3. – Защелка | 7. – Форма для выпечки | 11. – Переключатель времени |
| 4. – Основание стола | 8. – Решетка (низкая) | 12. – Часов |

Описание функций кнопок

Символ	Описание	Мощность	Блюда
	Сохранение пищи в горячем виде	190 Вт	Медленное размораживание для деликатных продуктов, сохранение пищи в горячем виде
	Разморозка	360 Вт	Готовка на слабом огне, варка риса Быстрая разморозка
	Минимальная мощность	570 Вт	Растапливание масла Нагревание детского питания
	Средняя мощность	810 Вт	Готовка овощей и других продуктов Деликатная готовка и нагрев, Нагрев и приготовление небольшого количества пищи Готовка деликатных продуктов
	Максимальная мощность	1000 Вт	Быстрая готовка и нагрев жидкостей и других продуктов
	1	300 Вт	Подрумянивание тостов
	2	490 Вт	Приготовление мяса и птицы с румяной корочкой. Пицца.
	3	660 Вт	Приготовление мясных рулетов и блюд с хрустящей сырной корочкой
	4	850 Вт	Приготовление мясного филея
	5	1000 Вт	Картофель с хрустящей сырной корочкой
	Гриль	---	Приготовление любых блюд на гриле

Основные функции

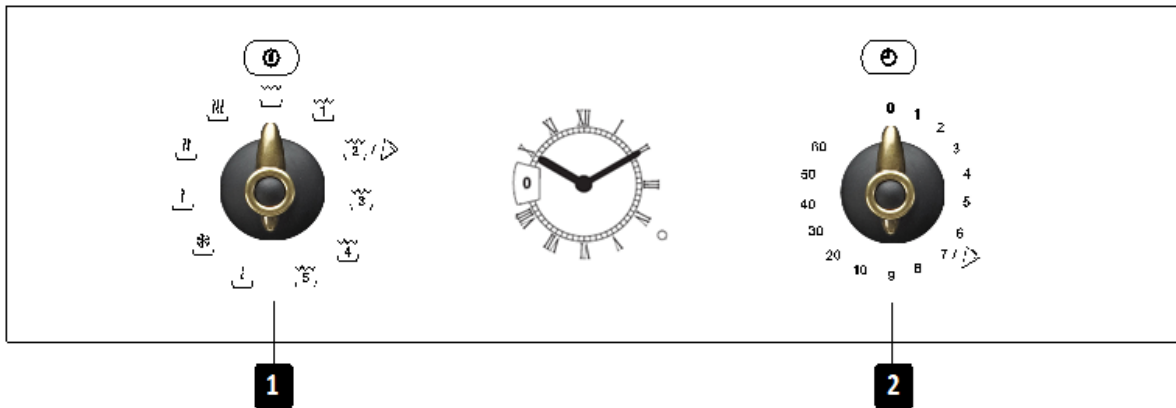
Настройка часов



Оттяните и одновременно поворачивайте ручку управления часами вправо, до установки стрелок часов в верное положение.

Микроволны

Используйте эту функцию, чтобы приготовить и разогреть овощи, картофель, рис, рыбу и мясо.



1. Поверните **переключатель функций** (1), чтобы установить его в положение, соответствующее функции **Микроволны**.

2. Поверните **переключатель времени** (2), чтобы выставить нужное время.

Гриль

Используйте эту функцию для быстрого приготовления блюд с хрустящей корочкой.

1. Поверните **переключатель функций** (1), чтобы установить его в положение, соответствующее функции **Гриль**.

2. Поверните **переключатель времени** (2), чтобы выставить нужное время.

Комбинированный режим Микроволны + Гриль

Используйте эту функцию для приготовления лазаньи, птицы, печеного картофеля и жаркого.

1. Поверните переключатель функций (1), чтобы установить его в положение, соответствующее функции **Микроволны + Гриль**.

2. Поверните переключатель времени (2), чтобы выставить нужное время.

Функция Пицца

Используйте эту функцию для приготовления пиццы.

1. Поверните переключатель функций (1), чтобы установить его в положение, соответствующее функции **Микроволны + Гриль** (положение 2).

2. Поверните переключатель времени (2), чтобы выставить нужное время.

Использование блюда для подрумянивания

Обычно при приготовлении такой пищи, как пицца или пироги, в гриле или микроволновой печи, тесто становится мокрым. Этого можно избежать, используя блюдо для подрумянивания. Так как высокая температура достигается быстрее на нижней поверхности блюда для подрумянивания, корка становится хрустящей и румяной.

Блюдо для подрумянивания может быть также использовано для приготовления бекона, яиц, колбасы и т.д.

ОЧЕНЬ ВАЖНАЯ ИНФОРМАЦИЯ:

- Всегда используйте печные перчатки, так как блюдо для подрумянивания очень сильно нагревается.
- Никогда не ставьте блюдо для подрумянивания в печь без стеклянного блюда.
- Не ставьте на блюдо для подрумянивания какую-либо посуду, которая не является

термостойкой (например, пластмассовые миски).

Как готовить пищу с блюдом для подрумянивания:

1. Разогрейте блюдо для подрумянивания, выбрав функцию «микроволны плюс гриль» и установив время от 3 до 5 минут при мощности микроволн 600 Вт.
2. Смажьте блюдо для подрумянивания маслом для создания красивой румяной корки.
3. Поставьте свежую или замороженную пищу непосредственно на блюдо для подрумянивания.
4. Поставьте блюдо для подрумянивания на стекло поворотного стола в микроволновой печи.
5. Выберите функцию «микроволны плюс гриль» и время приготовления, как описано ниже.

Пища	Вес	Время приготовления	Время отстаивания	Рекомендации
Пицца	200 г	4 – 5 мин	---	Если пицца тонкая.
	300 г	5 – 6 мин	---	Если пицца толстая, увеличьте время на 1–2 минуты
	400 г	7 – 8 мин	---	
Запеканки и пироги	200 г	3 – 4 мин	2 – 3 мин	
	300 г	5 – 6 мин	2 – 3 мин	
Гамбургеры	150 - 200	8 – 10 мин	5 – 8 мин	Перевернуть 2 раза
Чипсы	400 г	6 – 8 мин	---	Перевернуть 1 раз

ОЧЕНЬ ВАЖНАЯ ИНФОРМАЦИЯ:



- Так как блюдо для подрумянивания покрыто слоем тефлона, если использовать его неправильно, оно может быть повреждено.
- Никогда не режьте пищу на блюде. Удалите еду с блюда до резки.

Чистка:

Лучший способ очистить блюдо для подрумянивания – это промыть его горячей водой с моющим средством и смыть чистой водой. Не используйте щётку или жёсткую губку, иначе верхний слой будет повреждён.

Размораживание

Для разморозки пищи вам необходимо выбрать функцию Микроволны и задать одну из следующих уровней мощности:

Позиция	Уровень мощности	Мощность
	Разморозка / Сохранение пищи в горячем виде	200 Вт
	Разморозка	400 Вт

В приведённой ниже таблице показаны различные времена размораживания и оттаивания (для равномерного

распределения температуры пищи) для различных типов и веса продуктов, а также рекомендации.

Пища	Вес (г)	Время размораживания (мин)	Время оттаивания (мин)	Рекомендации
Куски мяса, телятина, говядина, свинина	100	2–3	5–10	Перевернуть один раз
	200	4–5	5–10	Перевернуть один раз
	500	10–12	10–15	Перевернуть два раза
	1000	21–23	20–30	Перевернуть два раза
	1500	32–34	20–30	Перевернуть два раза
	2000	43–45	25–35	Перевернуть три раза
Гуляш	500	8–10	10–15	Перевернуть два раза
	1000	17–19	20–30	Перевернуть три раза
Мясной фарш	100	2–4	10–15	Перевернуть два раза
	500	10–14	20–30	Перевернуть три раза
Сосиски	200	4–6	10–15	Перевернуть один раз
	500	9–12	15–20	Перевернуть два раза
Птица (куски)	250	5–6	5–10	Перевернуть один раз
Цыплёнок	1000	20–24	20–30	Перевернуть два раза
Пулярка	2500	38–42	25–35	Перевернуть три раза
Рыбное филе	200	4–5	5–10	Перевернуть один раз
Форель	250	5–6	5–10	Перевернуть один раз
Креветки	100	2–3	5–10	Перевернуть один раз
	500	8–11	15–20	Перевернуть два раза
Фрукты	200	4–5	5–10	Перевернуть один раз
	300	8–9	5–10	Перевернуть один раз
	500	11–14	10–20	Перевернуть два раза
Хлеб	200	4–5	5–10	Перевернуть один раз
	500	10–12	10–15	Перевернуть один раз
	800	15–17	10–20	Перевернуть два раза
Масло	250	8–10	10–15	
Сливочный сыр	250	6–8	10–15	
Сливки	250	7–8	10–15	

Размораживание

Общие инструкции по размораживанию

1. При размораживании используйте только блюда, которые подходят для микроволновых печей (фарфор, стекло, подходящий пластик).
2. Функция размораживания по весу и таблицы относятся к размораживанию сырой пищи.
3. Время размораживания зависит от количества и толщины пищи. При замораживании пищи учитывайте необходимость дальнейшего размораживания. Распределяйте пищу в контейнере равномерно.
4. Распределяйте пищу как можно лучше внутри печи. Наиболее толстые части рыбы или куриных окороков должны быть повернуты в направлении наружу. Вы можете защитить наиболее деликатные части пищи кусочками алюминиевой фольги. **Важно:** алюминиевая фольга не должна соприкасаться с внутренней поверхностью печи, поскольку это может привести к электрическому разряду.
5. Толстые части пищи должны быть перевернуты несколько раз.
6. Распределите замороженные продукты как можно более равномерно, так как узкие и тонкие части размораживаются быстрее, чем толстые и широкие.
7. Богатые жирами продукты, такие как масло, сливочный сыр и сливки, не следует размораживать полностью. Если они хранятся при комнатной температуре, они будут готовы к подаче на стол в течение нескольких минут. Если вы найдёте кусочки льда в сильно замороженных сливках, их необходимо размешать до подачи на стол.
8. Располагайте птицу на вогнутой тарелке так, чтобы мясной сок легче стекал.
9. Хлеб должен быть завёрнут в салфетку, чтобы он не стал слишком сухим.
10. Переворачивайте пищу через одинаковые промежутки времени.
11. Удалите замороженные продукты из упаковки и не забудьте снять любые металлические зажимные бирки. Для контейнеров, которые используются для хранения замороженных продуктов в морозильной камере и которые могут быть использованы для подогрева и приготовления пищи, всё что вам нужно сделать – это снять крышку. Во всех остальных случаях вы должны положить еду в контейнеры, пригодные для использования в микроволновой печи.
12. Жидкость, появляющаяся в результате оттаивания, главным образом из птицы, должна быть слита. Данная жидкость ни в коем случае не должна вступать в контакт с другими продуктами.
13. Не забывайте, что при использовании функции размораживания нужно обеспечить некоторое время отстаивания, пока продукты полностью не разморозятся.

Приготовление в микроволновой печи

Предупреждение! Перед приготовлением пищи в микроволновой печи прочитайте раздел «Безопасность микроволновой печи».

При приготовлении пищи в микроволновой печи необходимо соблюдать следующие рекомендации:

- Перед разогревом или приготовлением продуктов с кожурой или **кожей** (например, яблоки, помидоры, картофель, колбаса), **проколите их**, чтобы они не растрескались. Надрежьте продукты до начала их приготовления.
- Перед использованием контейнеров или посуды убедитесь, что они пригодны для использования в микроволновой печи (см. раздел о видах посуды).
- При приготовлении пищи с очень малым количеством влаги (например, **размораживании хлеба**, приготовлении попкорна и т.д.) испарение происходит очень быстро. После этого печь работает, как если бы она была пустой, и пища может сгореть. Печь и контейнер в такой ситуации могут быть повреждены. Поэтому вы должны устанавливать только необходимое время приготовления и внимательно следить за процессом приготовления.
- Невозможно разогреть в микроволновой печи большое количество масла (**жарка**).
- Удалите **предварительно приготовленные продукты** из контейнеров, в которых они продаются, поскольку они не всегда являются теплоустойчивыми. Следуйте инструкциям изготовителя продуктов.
- **Если у вас есть несколько контейнеров**, таких как, например, кружки, установите их равномерно на поворотном столе.
- Не закрывайте **пластиковые пакеты** металлическими зажимами. Используйте пластиковые зажимы. Проколите пакет несколько раз, чтобы из него мог легко выходить пар.
- При разогреве или приготовлении пищи, убедитесь, что они достигают температуры **по крайней мере 70°C**.
- Во время приготовления пищи на окне дверцы печи может образовываться и конденсироваться **пар**. Эта ситуация является нормальной и может быть более заметной, если температура

в помещении низкая. Безопасность печи не зависит от этого. После того как вы закончили приготовление пищи, удалите сконденсировавшуюся воду.

- При нагреве жидкости **используйте контейнеры с широким отверстием**, чтобы пар мог легко испаряться.

Готовьте продукты в соответствии с инструкциями и учитывая время приготовления и уровни мощности, указанные в таблицах.

Имейте в виду, что цифры являются лишь ориентировочными и могут изменяться в зависимости от начального состояния, температуры, влажности и типа продуктов. Желательно, чтобы время и мощность настраивались для каждой конкретной ситуации. В зависимости от конкретных характеристик продуктов вам может понадобиться увеличить или уменьшить время приготовления или мощность.

Работа в микроволновом режиме...

1. Более значительные количества пищевых продуктов требуют большего времени готовки.
 - Двойное количество » двойное время
 - Половина количества » половина времени
2. Чем ниже температура пищевых продуктов, тем большее время готовки требуется.
3. Менее плотные пищевые продукты готовятся быстрее.
4. Равномерное распределение продуктов питания в печи гарантирует получение более хороших результатов. Одновременная готовка различных типов продуктов питания возможна при размещении плотных продуктов питания по наружной окружности, а менее плотных - в центре тарелки.
5. Более хорошие результаты достигаются, если позволить пище постоять перед сервировкой, поскольку она продолжает готовиться в течение некоторого времени после выключения печи.
6. Время готовки может быть сокращено, а жидкости сохранены (пища не высыхает) в случае накрытия пищи. Крышки должны быть прозрачными и позволять проникновение сверхвысокочастотных волн через них, они должны иметь небольшое отверстие для выхода паров.

Приготовление в микроволновой печи

Таблицы и рекомендации – Приготовление овощей

Пища	Количество (г)	Добавление жидкости	Мощность (Вт)	Время (мин)	Время отстаивания (мин)	Рекомендации
Цветная капуста	500	100 мл	800	9–11	2–3	Нарезать ломтиками.
Брокколи	300	50 мл	800	6–8	2–3	
Грибы	250	25 мл	800	6–8	2–3	Держать под крышкой.
Горох и морковь	300	100 мл	800	7–9	2–3	Нарезать кусочками или ломтиками. Держать под крышкой.
Замороженная морковь	250	25 мл	800	8–10	2–3	
Картофель	250	25 мл	800	5–7	2–3	Очистить и нарезать на равные кусочки. Держать под крышкой.
Паприка	250	25 мл	800	5–7	2–3	Нарезать кусочками или ломтиками. Держать под крышкой.
Порей	250	50 мл	800	5–7	2–3	
Замороженная брюссельская капуста	300	50 мл	800	6–8	2–3	Держать под крышкой.
Квашеная капуста	250	25 мл	800	8–10	2–3	Держать под крышкой.

Таблицы и рекомендации – Приготовление рыбы

Пища	Количество (г)	Мощность (Вт)	Время (мин)	Время отстаивания (мин)	Рекомендации
Рыбное филе	500	600	10–12	3	Готовить под крышкой. Переворачивать по прошествии половины времени приготовления.
Цельная рыба	800	800	2–3	2–3	Готовить под крышкой. Переворачивать по прошествии половины времени приготовления. Можно накрыть небольшими краями рыбы.
		400	7–9		

Использование гриля

Для получения наилучших результатов от гриля, используйте решетку, поставляемую вместе с данным электробытовым прибором.

Не помещайте решетку гриля в контакте с металлической поверхностью камеры, поскольку может возникнуть электрическая дуга и последующее повреждение.

ВАЖНЫЕ ПРИМЕЧАНИЯ:

1. При первом использовании гриля возникновение дымов и запахов является нормальным явлением из-за масел, используемых в процессе производства.
2. При работе гриля температура стекла двери достигает высоких значений. **Не позволяйте детям касаться её!**
3. Во время работы внутренние стенки печи и гриль становятся очень горячими, поэтому рекомендуется использование кухонных рукавиц.
4. При длительном использовании гриля нормальным для нагревательных

элементов является отключение на короткие периоды времени в результате срабатывания предохранительного реле температуры.

5. **Важно!** Если пища должна быть приготовлена на гриле или в контейнерах, вы должны убедиться, что данный контейнер подходит для использования в микроволновой печи. См. раздел о видах посуды!
6. При длительном использовании гриля является нормальным для нагревательных элементов отключение на короткие периоды времени в результате срабатывания предохранительного реле температуры.
7. После завершения приготовления очистите внутренний объем духовки и аксессуары так, чтобы загрязнения не оставались на них.

Таблицы и рекомендации – Гриль без микроволн

Пища	Количество (г)	Время (мин)	Инструкции
Рыба			
Окунь	800	18–24	Слегка смазать маслом. По прошествии половины времени перевернуть и смазать приправой.
Сардины / морской петух	6–8 рыбин	15–20	
Мясо			
Сосиски	6–8 штук	22–26	Проколоть по прошествии половины времени и перевернуть.
Замороженные гамбургеры	3 штуки	18–20	Перевернуть 2–3 раза
Свинная грудинка (толщиной прибл. 3 см)	400	25–30	По прошествии половины времени полить и перевернуть.
Другое			
Тосты	4 штуки	1½–3	Следить за приготовлением. Переворачивать
Тосты-сэндвичи	2 штуки	5–10	Следить за приготовлением.

Разогрейте гриль заранее в течение 2 минут. Если не указано иное, используйте железную сетку. Поместите сетку на блюдо, чтобы вода и жир могли стекать. Указанное время является лишь ориентировочным и может варьироваться в зависимости от состава и количества пищи, а также необходимого окончательного состояния. Рыба и мясо будут иметь прекрасный вкус, если до использования гриля вы смажете их растительным маслом, специями и травами и оставите в маринаде на

несколько часов. После приготовления на гриле только добавьте соль. Колбаса не лопнет, если вы проколите её вилкой до приготовления на гриле. По прошествии половины времени приготовления проверьте, как готовится пища, и по необходимости переверните. Гриль особенно хорошо подходит для приготовления тонких порций мяса и рыбы. Тонкие куски мяса нужно перевернуть только один раз, более толстые – несколько раз.

Использование гриля

Таблицы и рекомендации – Микроволны + гриль

Функция «микроволны плюс гриль» идеально подходит для быстрого приготовления пищи и, в то же время, создания румяной корки. Кроме того, вы можете также готовить продукты, покрытые сыром.

Микроволновая печь и гриль работают одновременно. Микроволны готовят, гриль подрумянивает.

Пища	Количество (г)	Посуда	Мощность (Вт)		Время (мин)
Паста с сыром Пицца	500	Низкое блюдо	490		12–17 7
Картофель с сыром	800	Низкое блюдо	1000		20–22
Лазанья	прибл. 800	Низкое блюдо	1000		15–20
Сливочный сыр на гриле	прибл. 500	Низкое блюдо	850		18–20
2 свежие куриные ноги (гриль)	200 на каждую	Низкое блюдо	660		10–15
Цыплёнок	прибл. 1000	Низкое и широкое блюдо	850		35–40
Луковый суп с сыром	2 x 200 г чашки	Бульонная чашка	660		2–4

Перед использованием посуды в микроволновой печи убедитесь, что она пригодна для микроволнового использования. Используйте только посуду или контейнеры, которые пригодны для микроволнового использования.

Блюда, которые будут использоваться в комбинированном режиме, должны быть пригодны для использования с микроволновой печью и грилем. См. раздел о видах посуды!

Имейте в виду, что цифры являются лишь ориентировочными и могут варьироваться в

зависимости от начального состояния, температуры, влажности и типа пищи.

Если время недостаточно для надлежащего подрумянивания пищи, поставьте её под гриль ещё на 5 или 10 минут.

Соблюдайте времена отстаивания и не забывайте переворачивать куски мяса.

Если не указано обратное, используйте для приготовления пищи поворотный стол.

Значения, приведённые в таблицах, действительны для холодной камеры печи (разогреть печь необязательно).

Какой тип емкостей можно использовать?

Функция СВЧ печи

При использовании функции СВЧ печи важно помнить, что микроволны отражаются металлическими поверхностями. Стекло, фарфор, керамика, пластмасса и бумага пропускают микроволны.

Поэтому **металлические кастрюли и миски или емкости с металлическими компонентами или декоративными элементами не должны использоваться в микроволновой печи.** Нельзя также употреблять стеклянную и керамическую посуду с металлическим декором или компонентами состава (например, свинцовое стекло).

Идеальные материалы для посуды, используемой в микроволновой печи, это тугоплавкие, жаропрочные стекло, фарфор или керамика. Очень тонкий хрусталь и фарфор можно использовать только в течение короткого периода времени для размораживания или подогрева пищи, которая уже была приготовлена.

Горячий пищевой продукт передает тепло посуде, которая может сильно нагреться. Поэтому всегда пользуйтесь **перчатками!**

Проверка посуды

Поставьте емкость на 20 секунд в печь, включив ее на максимальную мощность. Если емкость холодная или не очень горячая, то она годится для использования в печи. Если же она очень нагреется или приведет к образованию электрической дуги, она не пригодна.

Функция гриля

В случае функции гриля посуда должна выдерживать температуру, как минимум, в 300°C.

Пластмассовая посуда не годится.

Функция «Микроволны плюс гриль»

При использовании функции «Микроволны плюс гриль» посуда должна быть пригодна для использования как в микроволновой печи, так и на гриле.

Алюминиевые контейнеры и фольга

Полуфабрикаты в алюминиевых контейнерах или обернутые алюминиевой фольгой можно помещать в микроволновую печь при соблюдении следующих правил:

- Обращайте внимание на инструкции производителя, напечатанные на упаковке,
- Алюминиевые контейнеры должны иметь высоту не более 3 см, они не должны контактировать с внутренними стенками печи (минимальное расстояние 3 см). Алюминиевые крышки необходимо снимать.
- Устанавливайте алюминиевый контейнер прямо на вращающийся диск. При использовании гриля-решетки контейнер следует помещать на фарфоровую подставку. Ни в коем случае не ставьте контейнер прямо на гриль!
- Время приготовления будет продолжительнее, т.к. микроволны проходят в пищу только сверху. Если вы не уверены в пригодности контейнера, пользуйтесь посудой для микроволновой печи.
- Алюминиевую фольгу можно использовать для отражения микроволн в процессе размораживания. Нежные продукты, такие как птица или блюда из молотого мяса, можно защищать от избыточного нагрева, закрывая соответствующие края.
- Важно: Алюминиевая фольга не должна касаться внутренних стенок печи, т.к. это может привести к возникновению электрической дуги.

Крышки

Использование стеклянных или пластмассовых крышек или плотно прилегающей пленки рекомендуется по следующим причинам:

1. Они предупреждают избыточное испарение (особенно при длительных периодах приготовления пищи);
2. Процесс приготовления убыстряется;
3. Пища не пересушивается;
4. Сохраняется аромат пищи.

Крышка должна иметь отверстия для исключения повышения давления. Полиэтиленовые пакеты также должны быть с отверстиями. Детские бутылочки, баночки с детским питанием и прочие аналогичные емкости всегда должны разогреваться без крышек, т.к. в противном случае они могут взорваться.

Какой тип емкостей можно использовать?

Таблица видов посуды

Приведенная ниже таблица даёт общее представление о том, какой тип посуды подходит для каждой конкретной ситуации.

Режим работы Тип посуды	Микроволны		Гриль	Микроволны + гриль
	Размораживание / подогрев	Размораживание / подогрев		
Стекло и фарфор 1) Для домашнего использования, не огнестойкое, может использоваться в посудомоечной машине	ДА	ДА	НЕТ	НЕТ
Глазурованный фарфор Огнестойкое стекло и фарфор	ДА	ДА	ДА	ДА
Фарфор, керамика 2) Неглазурованные, глазурованные или без металлических декораций	ДА	ДА	НЕТ	НЕТ
Глиняная посуда 2) Глазурованная Неглазурованная	ДА НЕТ	ДА НЕТ	НЕТ НЕТ	НЕТ НЕТ
Пластмассовая посуда 2) С теплостойкостью до 100°C С теплостойкостью до 250°C	ДА ДА	НЕТ ДА	НЕТ НЕТ	НЕТ НЕТ
Полимерная плёнка 3) Полимерная плёнка для пицци Целлофан	НЕТ ДА	НЕТ ДА	НЕТ НЕТ	НЕТ НЕТ
Бумага, картон, пергамен 4)	ДА	НЕТ	НЕТ	НЕТ
Метал Алюминиевая фольга Алюминиевая упаковка 5) Аксессуары (железная сетка)	ДА НЕТ ДА	НЕТ ДА ДА	ДА ДА ДА	НЕТ ДА ДА

1. Без какой-либо золотой или серебряной листовой окантовки; без свинцового хрусталя.
2. Соблюдайте инструкции завода-изготовителя!
3. Не пользуйтесь металлическими зажимами для закрывания пакетов. Сделайте отверстия в пакетах.

Используйте плёнку только для покрытия пицци.

4. Не используйте бумажные тарелки.
5. Используйте только неглубокие алюминиевые контейнеры без крышек. Алюминий не может вступать в контакт со стенами камеры.

Уход и обслуживание

Чистка – обычно единственно необходимый вид обслуживания.

Предупреждение! Микроволновую печь следует регулярно чистить, удаляя все остатки пищи. Если микроволновая печь не содержится в чистоте, её поверхности могут испортиться, что **сокращает срок службы печи и может привести к опасным ситуациям.**

Предупреждение! Чистку необходимо осуществлять с отключённым питанием печи. Выньте вилку из розетки или выключите силовую цепь печи.

Не используйте агрессивные жидкости и абразивные чистящие средства, которые могут повредить металлические и декоративные элементы изделия.

Не используйте оборудование для очистки под высоким давлением или струйной очистки.

Наружная поверхность

Очистите наружную поверхность с помощью нейтрального моющего средства, теплой воды и просушите ее с помощью влажной ткани.

В печах с алюминиевой передней частью используйте средства для чистки стекла и мягкие ткани, не оставляющие каких-либо волокон или нитей. Протирайте из стороны в сторону, не оказывая никакого давления на поверхность.

Немедленно удаляйте пятна извести, жира, крахмала и яичного белка. Такие пятна могут вызывать коррозию.

Избегайте попадания воды в вентиляционные отверстия печи.

Внутренняя поверхность

После каждого использования печи, очищайте внутренние стены влажной тканью, поскольку это самый лёгкий способ удаления брызг или пятен пищи, которые могли застрять внутри.

Для удаления более сложной грязи используйте неагрессивные чистящие средства. **Не используйте печные аэрозоли или другие агрессивные или абразивные чистящие средства.**

Всегда содержите двери и переднюю часть печи в идеальной чистоте, чтобы обеспечить нормальное открывание и закрывание двери.

Избегайте попадания воды в вентиляционные отверстия во внутренней части печи.

Периодически извлекайте поворотный стол и соответствующую опору и очищайте основание камеры, особенно после любого пролития жидкости.

Не включайте печь без установки на место поворотного стола и соответствующей опоры.

Если прошло определенное время с момента последней очистки, а внутренняя поверхность печи является грязной, поместите стакан воды на поддон и включите печь на 4 минуты при наивысшей настройке. На стенках печи образуется влага, которая легко очищается.

Неприятные запахи (например, после приготовления рыбы) могут быть легко устранены. Налейте несколько капель лимонного сока в чашку с водой. Положите ложку кофе в чашку для предотвращения закипания воды. Нагрейте воду в течение 2–3 минут при максимальной мощности СВЧ

Уход и обслуживание

Потолок камеры печи

При сильнозагрязненном потолке камеры для облегчения очистки можно опустить нагревательный элемент гриля.

Во избежание ожогов подождите, пока нагревательный элемент полностью остынет. Опустите гриль следующим образом:

1. Поверните держатель нагревательного элемента на 90° (1).
2. Аккуратно опустите гриль (2). **Не применяйте силу, так как можете повредить печь.**
3. После очистки потолка, установите нагревательный элемент (2) на место так же, как вы его опустили.

ВАЖНОЕ ПРЕДОСТЕРЕЖЕНИЕ! При поворачивании держатель нагревательного элемента гриля (1) может выпасть. Если это произошло, вставьте держатель нагревательного элемента гриля (1) в отверстие потолочной панели и поверните его на 90° в положение для закрепления нагревательного элемента гриля (2).

Всегда содержите чистой защитную слюдяную пластину (3), расположенную на потолке камеры печи. Остатки пищи на пластине могут вызывать повреждение или искрение.

Не используйте абразивные чистящие средства или острые предметы.

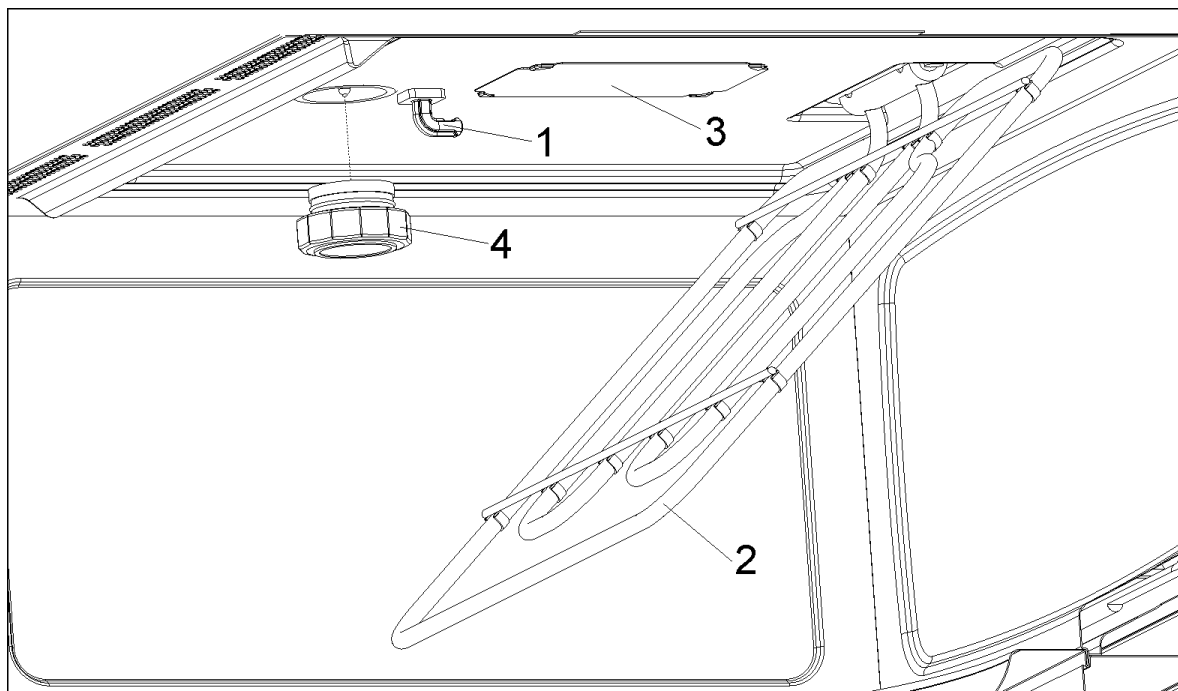
Во избежание риска не снимайте слюдяную пластину.

Крышка лампочки (4) находится на потолке камеры печи и легко снимается для очистки. Для этого вам необходимо отвинтить крышку и вымыть водой и средством для ручного мытья посуды.

Оборудование

Очищайте оборудование после каждого использования. При сильных загрязнениях принадлежности сначала замочите, а потом очистите щеткой и губкой. Оборудование можно мыть в посудомоечной машине.

Следите за постоянной чистотой тарелки и привода поворотного стола. Перед включением микроволновой печи убедитесь, что тарелка и привод установлены на свои места.



Решение проблем

ВНИМАНИЕ! Ремонт или вмешательство каждого и всякого вида должны выполняться производителем, уполномоченными на это агентами или квалифицированными техническими специалистами.

Если Вы обнаружили какие-либо ненормальности в печи, проверьте, перед обращением в службу технической помощи, следующее:

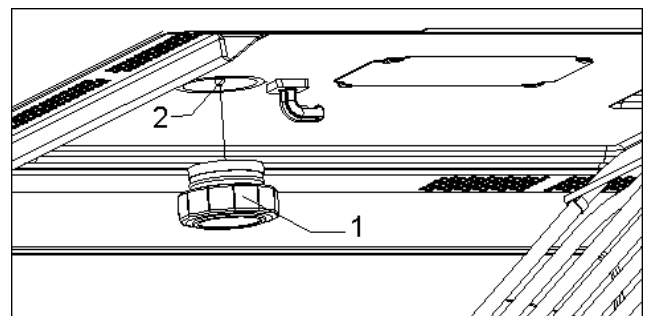
- **Печь не работает!** Проверьте:
 - Вставлен ли штепсель в розетку надлежащим образом.
 - Включено ли питание печи.
 - Полностью ли закрыта дверца. Дверца должна закрываться с щелчком.
 - Нет ли посторонних предметов между дверцей и передней частью камеры.
- **Когда печь работает я слышу какой-то странный шум!** Проверьте:
 - Не происходят ли внутри печи электрические разряды, вызванные наличием металлических предметов (см. раздел о видах посуды).
 - Не касается ли посуда стен печи.
 - Нет ли внутри печи каких-либо незакреплённых предметов, таких как столовые приборы или кухонные принадлежности.
- **Пища не разогревается или разогревается очень медленно!** Проверьте:
 - Не использовали ли вы случайно металлическую посуду.
 - Выбрали ли вы правильное время работы и уровень мощности.
 - Не является ли пища, которую вы положили в печь, крупнее или холоднее, чем обычно.

- **Пища слишком горячая, сухая или подгоревшая!** Проверьте, установили ли вы правильное время работы и уровень мощности.
- **Я слышу какой-то шум после окончания процесса приготовления!** Это не является проблемой. Охлаждающий вентилятор продолжает работать в течение некоторого времени. Когда температура упадёт достаточно, вентилятор автоматически отключится.
- **Печь включается, но внутренний свет не загорается!** Если все функции работают должным образом, вероятно, лампочка перегорела. Вы можете продолжать использовать печь.

Замена лампы

Для замены лампы поступите следующим образом:

- Отсоедините печь от сети, вынув вилку из розетки.
- Выкрутите и выньте плафон лампы (1).
- Извлеките модуль галогеновой лампы (2). **Внимание! Модуль может быть очень горячим.**
- Установите новую лампу 12 В /10 Вт. **Внимание! Не касайтесь поверхности стекла лампы!**
- Установите плафон лампы на место (1).
- Подсоедините печь снова к сети.



Инструкции по установке

Перед установкой

Проверьте входное напряжение в сети на соответствие характеристиками на стикере духовки. Напряжение должно соответствовать эксплуатационному стандарту, принятому в Российской Федерации по ГОСТ 13109-87.

Выньте все упаковочные материалы и вспомогательные приспособления из внутренней камеры печи.

Откройте дверь духовки и выньте принадлежности и набор уплотнителей и крепежа.

Не удаляйте слюдяное покрытие с верхней внутренней поверхности! Это покрытие предотвращает повреждение СВЧ-генератора жиром и кусочками пищи.

Внимание! Передняя поверхность печи может быть обернута **защитной плёнкой**. При использовании печи в первый раз, осторожно удалите эту плёнку, начиная с внутренних поверхностей.

Убедитесь, что печь никоим образом не повреждена. Убедитесь, что дверца печи закрывается правильно, и что внутренняя часть дверцы и передняя часть камеры печи не повреждены. Если вы обнаружите любые повреждения, обращайтесь в службу технической помощи.

Не пользуйтесь изделием если силовой кабель или розетка повреждены, если духовка функционирует неправильно или имеет повреждения. Обратитесь в Авторизованный Сервисный Центр.

Поместите печь на плоскую устойчивую поверхность, способную выдержать ее вес. Печь следует располагать вдали от источников тепла и паров (электрических печей, тостеров и т.д.).

Во время установки, убедитесь, что кабель питания не входит в контакт с любыми влажными или острыми предметами за печью. Высокая температура может привести к повреждению кабеля.

Внимание: Только после того как духовка установлена, Вы можете вставить вилку в розетку.

После установки

Духовка поставляется со шнуром для однофазной электросети. Аппарат следует заземлить.

Если печь устанавливается на постоянной основе, она должен устанавливаться квалифицированным специалистом. При этом печь должна быть подключена к цепи с всеполюсными автоматами с расстоянием между контактами не менее 3 мм.

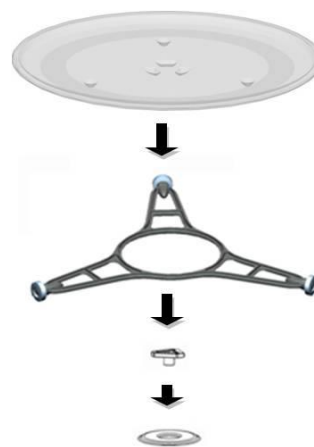
ПРЕДУПРЕЖДЕНИЕ: ДАННЫЙ ЭЛЕКТРОБЫТОВОЙ ПРИБОР ДОЛЖЕН БЫТЬ ЗАЗЕМЛЕН.

Производители и дилеры не несут ответственности за какие-либо поломки или несчастные случаи с персоналом в том случае, если покупатель не следует данным инструкциям по установке.


Духовка функционирует только тогда, когда дверь правильно закрыта.

После первого использования, очистьте внутренность печи и аксессуары, следуя инструкциям, приведённым в разделе «Уход и обслуживание».

Установите основание поворотного стола **(1)** в центральной части печи и поставьте кольцо **(2)** и тарелку **(3)** поворотного стола наверх, убедившись, что они совпадают друг с другом. Всякий раз, когда вы используете микроволновую печь, поворотный стол и соответствующие принадлежности должны быть правильно установлены внутри. **Поворотный стол может вращаться в обоих направлениях.**



В процессе установки следуйте инструкциям, предоставляемым отдельно.

Знак обращения в Таможенном Союзе											
Коэффициент полезного действия	51%										
Страна, где сделан продукт	Португалия										
Наименование производителя	Teika Industrial, S.A.										
Адрес производителя	Cajo, 17, - 39011 Santander, Spain										
Наименование уполномоченного изготовителем лица (импортёра) в России	ООО «Тека Рус»										
Адрес импортёра в России	Юридический адрес: 121087, Москва, Баркляя ул., д.6 стр.3 офис 402 Почтовый адрес: 121170, Москва, ул.Неверовского, д.9, офис 30-31, тел.+7(495)64-500-64, info@tekarus.ru										
Наименование импортёра в Беларуси	ООО «Жемчужина кухни»										
Адрес импортёра в Беларуси	220034, г. Минск, Змитрока Бядули ул., д.3, ком.7 Тел. +375(17) 290-91-10; тел./факс +375 (17) 290-91-20, info@bft.by										
Наименование импортёра в Казахстане	ТОО «Альфа Сток»										
Адрес импортёра в Казахстане	050009, г. Алматы, пр.Абая, д.155, оф.24, тел. +7 (727) 320-11-20										
Дата производства	Указана на наклейке с серийным номером духового шкафа										
S-No:	1	2	3	4	5	6	7	8	9	10	11
			Г	Г	Г	Д	С	С	С	С	С
		Год производства		Месяц производства		День производства		Серийный номер			

Обозначения для месяца производства (5) указаны в таблице:

Янв	Февр	Март	Апр	Май	Июнь	Июль	Авг	Сент	Окт	Ноя	Дек
1	2	3	4	5	6	7	8	9	А	В	С

Обозначения дня производства (6) указаны в таблице:

День 1=1	День 2=2	День 3=3	День 4=4	День 5=5	День 6=6	День 7=7
День 8=8	День 9=9	День 10=A	День 11=B	День 12=C	День 13=D	День 14=E
День 15=F	День 16=G	День 17=H	День 18=J	День 19=K	День 20=L	День 21=M
День 22=N	День 23=P	День 24=Q	День 25=R	День 26=S	День 27=T	День 28=U
День 29=V	День 30=W	День 31=X				

Цвет	Нержавеющая сталь
Напряжение переменного тока	220-240В / 50 Гц
Потребляемая мощность	3300 Вт
Гриль	1500 Вт
Выходная микроволновая мощность	1000 Вт
Микроволновая частота	2450 МГц
Внутренняя подсветка	20 Вт
Охлаждающий вентилятор	35 Вт
Длина соединительного кабеля	150 см
Внешние габариты (Ш x В x Т)	595 × 455 × 472 мм
Размеры камеры (Ш x В x Т)	420 × 210 × 390 мм
Объём камеры печи	32 л
Вес	32 кг
Число режимов	3
Хромированная решётка	1
Прямоугольный стеклянный лоток	1
Блюдо для хрустящей корочки	1

После распаковки микроволновой печи проверьте, не была ли она повреждена во время транспортировки, и убедитесь в том, что дверца закрывается должным образом. В случае возникновения каких-либо вопросов обратитесь к продавцу или в сервисный центр.

Для утилизации оборудования обратитесь в специализированный сервисный центр.



СЕРТИФИКАТ СООТВЕТСТВИЯ

№ ТС RU C-ES.AI30.B.01423

Серия RU № 0246487

ОРГАН ПО СЕРТИФИКАЦИИ Орган по сертификации продукции "ИВАНОВО-СЕРТИФИКАТ" Общества с ограниченной ответственностью "Ивановский Фонд Сертификации"; Адрес: 153032, Российская Федерация, Ивановская область, город Иваново, улица Станкостроителей, дом 1; Фактический адрес: 153032, Россия, Ивановская обл., г. Иваново, ул. Станкостроителей, дом 1; Телефон: (4932) 23-97-48; Факс: (4932) 23-97-48; E-mail: ivfs@mail.ru; Аттестат аккредитации № РОСС RU.0001.11AI30 от 20.06.2014 г., выдан Федеральной службой по аккредитации

ЗАЯВИТЕЛЬ Общество с ограниченной ответственностью "Тека Рус"

Адрес: 121087, РОССИЯ, г. Москва, ул. Баркляя, д. 6, стр. 3, офис 402.

Фактический адрес: 121170, РОССИЯ, г. Москва, ул. Неверовского, д. 9, офис 30-31.

ОГРН: 1037710007785, Телефон: +74956450064, Факс: +74956450068, E-mail: info@tekarus.ru

ИЗГОТОВИТЕЛЬ Teka Industrial S.A.

Адрес: ИСПАНИЯ, Santander, Cajo, 17.

Заводы фирмы-изготовителя см. приложение (бланк № 0183761).

Телефон: +34942355050, Факс: +34942336977

ПРОДУКЦИЯ Приборы электрические бытовые для приготовления и подогрева пищи см.

приложение (бланки № 0183762, № 0183763, № 0183764, № 0183765), с запасными частями и аксессуарами к ним.

Серийный выпуск

Европейские директивы 2006/95/ЕС, 2004/108/ЕС

КОД ТН ВЭД ТС 8516500000, 8516608000, 8516797000

СООТВЕТСТВУЕТ ТРЕБОВАНИЯМ ТР ТС 004/2011 "О безопасности низковольтного оборудования"; ТР ТС 020/2011 "Электромагнитная совместимость технических средств"

СЕРТИФИКАТ ВЫДАН НА ОСНОВАНИИ Протоколы испытаний № 150218/П-04И, № 150218/П-24И, № 150218/П-25И от 18.02.2015 г. - ИЛ ООО "Ивановский Фонд Сертификации" (Аттестат аккредитации № РОСС RU.0001.21АЮ21 до 19.02.2015 г.), 153032, г. Иваново, ул. Станкостроителей, д. 1. Протокол испытаний № 650ЕМ-LAB02/15 от 27.02.2015 г. - Испытательная лаборатория ООО "Инвестиционная корпорация" (Аттестат аккредитации № РОСС RU.0001.21МЭ64 до 18.11.2015 г.), 141300, Московская обл., г. Сергиев Посад, Московское ш., д. 25. Акт анализа состояния производства № 14103007/ТРТС/РА от 06.11.2014 г., выдан ОС продукции "ИВАНОВО-СЕРТИФИКАТ" ООО "Ивановский Фонд Сертификации" (Аттестат аккредитации № РОСС RU.0001.11AI30 до 01.03.2016 г.) 153032, г. Иваново, ул. Станкостроителей, дом 1. Сертификаты системы менеджмента качества ISO 9001:2008: № ES046689-1 от 01.02.2013 г., выданный "Bureau Veritas Certification, S.A.", Испания; № 1994/СЕР.211 от 14.02.2013 г., выданный "APCER", Португалия; № ES0398803-1 от 14.02.2012 г., выданный "Bureau Veritas Certification, S.A.", Испания.

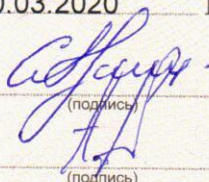
ДОПОЛНИТЕЛЬНАЯ ИНФОРМАЦИЯ схема сертификации: 1с

Договор на уполномоченное изготовителем лицо - ООО "Тека Рус" № б/н от 10.10.2014 г. Условия хранения продукции в соответствии с ГОСТ 15150-69. Условия хранения конкретного изделия, срок хранения (службы) указываются в прилагаемой к продукции товаросопроводительной и/или эксплуатационной документации.

СРОК ДЕЙСТВИЯ 11.03.2015 ПО 10.03.2020 ВКЛЮЧИТЕЛЬНО

Исполнитель (уполномоченное лицо) органа по сертификации

Эксперт (эксперт-аудитор)
(эксперты (эксперты-аудиторы))


(подпись)

Уткин С.А.
(инициалы, фамилия)

Уткин А.П.
(инициалы, фамилия)

ПРИЛОЖЕНИЕ

К СЕРТИФИКАТУ СООТВЕТСТВИЯ № TC RU C-ES.A130.B.01423

Серия RU № 0183761

Перечень предприятий-изготовителей продукции, на которую распространяется действие сертификата соответствия

Полное наименование предприятия-изготовителя	Адрес (место нахождения)
Teka Portugal, S.A.	ПОРТУГАЛИЯ, Estrada da Mota – Apartado 533, 3834-909 Ilhavo, Aveiro
Guangdong Midea Microwave and Electrical Appliances Manufacturing Co., Ltd	КИТАЙ, No.6, Yong An Road, Beijiao, Shunde, Foshan, Guangdong
Teka Industrial, S.A.	ИСПАНИЯ, Ctra. de Madrid, km. 316A, 50012 Zaragoza
V-Zug AG	ЧЕШСКАЯ РЕСПУБЛИКА, Industriestr. 66, CH - 6301 Zug
Electrolux	ВЕНГРИЯ, Femnyomo ut 1 Pf 64 HU-5101 Jaszbereny
Electrolux	ИТАЛИЯ, Via Foresto Est I-31025 Santa Lucia di Piave
Electrolux Rothenburg GmbH	ГЕРМАНИЯ, Bodelschwingh Str. 1, D-91541 Rothenburg
Electrolux Poland Sp.z.o.o	ПОЛЬША, ul. Kazimierza Odnowiciela 28, 58-100 Świdnica
BSH Electrodomésticos España S.A.	ИСПАНИЯ, Camino de Mendi S/N, 33191 Esquiroz (Navarra)
BSHG (BSH Bosch und Siemens Hausgeräte GmbH	ГЕРМАНИЯ, Robert-Bosch-Str. 16 D-89407 Dillingen
SI.ME.CO. Isi Ekipmanlari ve Kalip San.A.S.	ТУРЦИЯ, Ege Serbest Bolgesi Akcay Cad. No: 144/1, 35410 Gaziemir, Izmir



Исполнитель (уполномоченное
лицо) органа по сертификации

Эксперт (эксперт-аудитор)
(эксперты (эксперты-аудиторы))

(Handwritten signature)
(подпись)

Уткин С.А.
(инициалы, фамилия)

Уткин А.П.
(инициалы, фамилия)

ПРИЛОЖЕНИЕ

К СЕРТИФИКАТУ СООТВЕТСТВИЯ № TC RU C-ES.AI30.B.01423

Серия RU № 0183762

Перечень продукции, на которую распространяется действие сертификата соответствия

Код ТН ВЭД ТС	Наименование, типы, марки, модели однородной продукции, составные части изделия или комплекса	Обозначение документации, по которой выпускается продукция
8516608000	<p>Приборы электрические бытовые для приготовления и подогрева пищи:</p> <p>духовые шкафы независимые встраиваемые торговых марок: "TeKa", "Thor", модели:</p> <p>HSx1x2, HEx1x2, HLx1x2, HRx1x2, HOx1x2, THx1x2, HPSx1x2, где</p> <p>"x1" - не более 10 символов (цифры от 0 до 9, буквы от A до Z, символы: «.», «/», «-», включая пробелы; или их отсутствие), обозначающие ширину в дм., исполнение изделия (наличие конкретных функций).</p> <p>"x2" - не более 25 символов (цифры от 0 до 9, буквы от A до Z, символы: «.», «/», «-», включая пробелы; или их отсутствие), обозначающие цвет, дизайн и/или материал исполнения.</p>	
8516608000	<p>духовые шкафы независимые встраиваемые торговой марки "Küppersbusch", модели:</p> <p>EEBx1x2, EEBPx1x2, где,</p> <p>"x1" - не более 10 символов (цифры от 0 до 9, буквы от A до Z, символы: «.», «/», «-», включая пробелы; или их отсутствие), обозначающие ширину в дм., исполнение изделия (наличие конкретных функций).</p> <p>"x2" - не более 25 символов (цифры от 0 до 9, буквы от A до Z, символы: «.», «/», «-», включая пробелы; или их отсутствие), обозначающие цвет, дизайн и/или материал исполнения.</p>	
8516608000	<p>духовые шкафы зависимые встраиваемые торговой марки "Küppersbusch", модели:</p> <p>EEHx1x2, где,</p> <p>"x1" - не более 10 символов (цифры от 0 до 9, буквы от A до Z, символы: «.», «/», «-», включая пробелы; или их отсутствие), обозначающие ширину в дм., исполнение изделия (наличие конкретных функций).</p> <p>"x2" - не более 25 символов (цифры от 0 до 9, буквы от A до Z, символы: «.», «/», «-», включая пробелы; или их отсутствие),</p>	



Руководитель (уполномоченное лицо) органа по сертификации

Эксперт (эксперт-аудитор) (эксперты (эксперты-аудиторы))

(подпись)

(подпись)

Уткин С.А.
(инициалы, фамилия)Уткин А.П.
(инициалы, фамилия)

ПРИЛОЖЕНИЕ

К СЕРТИФИКАТУ СООТВЕТСТВИЯ № TC RU C-ES.AI30.B.01423

Серия RU № 0183764

Код ТН ВЭД ТС	Наименование, типы, марки, модели однородной продукции, составные части изделия или комплекса	Обозначение документации, по которой выпускается продукция
	<p>"x2" – не более 25 символов (цифры от 0 до 9, буквы от А до Z, символы: «.», «/», «-», включая пробелы; или их отсутствие), обозначающие наличие функции пара, цвет, дизайн и/или материал исполнения.</p>	
<p>8516608000, 8516797000</p>	<p>Духовые шкафы с функцией пара (пароварки), компактные духовые шкафы с функцией пара (пароварки), независимые встраиваемые торговой марки "Küppersbusch», модели: EEBDx1x2, EEBKDX1x2, EKDGx1x2, EDGx1x2, EEBx1x2, EKx1x2, EDx1x2, где, "x1" - не более 10 символов (цифры от 0 до 9, буквы от А до Z, символы: «.», «/», «-», включая пробелы; или их отсутствие), обозначающие ширину в дм., ширину в см., исполнение изделия (наличие конкретных функций). "x2" – не более 25 символов (цифры от 0 до 9, буквы от А до Z, символы: «.», «/», «-», включая пробелы; или их отсутствие), обозначающие цвет, дизайн и/или материал исполнения.</p>	
<p>8516500000, 8516608000</p>	<p>Микроволновые печи и духовые шкафы с функцией микроволновой печи, компактные духовые шкафы с функцией микроволновой печи независимые встраиваемые торговой марки "Тека", "Thor, модели: MCLx1x2, MWEx1x2, MWLx1x2, MWRx1x2, MWSx1x2, MCSx1x2, TMx1x2, MCx1x2, MWx1x2, Mx1x2, Tx1x2, где "x1"- не более 10 символов (цифры от 0 до 9, буквы от А до Z, символы: «.», «/», «-», включая пробелы; или их отсутствие), обозначающие полезную ёмкость камеры в литрах, исполнение изделия (наличие конкретных функций). "x2" – не более 25 символов (цифры от 0 до 9, буквы от А до Z, символы: «.», «/», «-», включая пробелы; или их отсутствие), обозначающие цвет, дизайн и/или материал</p>	



Руководитель (уполномоченное лицо) органа по сертификации

Эксперт (эксперт-аудитор)
(эксперты (эксперты-аудиторы))

(Handwritten signature)
(подпись)

Уткин С.А.
(инициалы, фамилия)

Уткин А.П.
(инициалы, фамилия)

ПРИЛОЖЕНИЕ

К СЕРТИФИКАТУ СООТВЕТСТВИЯ № TC RU C-ES.AI30.B.01423

Серия RU № 0183765

Код ТН ВЭД ТС	Наименование, типы, марки, модели однородной продукции, составные части изделия или комплекса	Обозначение документации, по которой выпускается продукция
	исполнения.	
	<p>Микроволновые печи и духовые шкафы с функцией микроволновой печи, компактные духовые шкафы с функцией микроволновой печи независимые встраиваемые торговой марки "Küppersbusch", модели: EMWx1x2, EMWGx1x2, EMWGLx1x2, EMWGRx1x2, EMWKx1x2, EEBKMx1x2, где,</p> <p>"x1"- не более 10 символов (цифры от 0 до 9, буквы от A до Z, символы: «.», «/», «-», включая пробелы; или их отсутствие), обозначающие ширину в дм., исполнение изделия (наличие конкретных функций).</p> <p>"x2" – не более 25 символов (цифры от 0 до 9, буквы от A до Z, символы: «.», «/», «-», включая пробелы; или их отсутствие), обозначающие цвет, дизайн и/или материал исполнения.</p>	



Руководитель (уполномоченное лицо) органа по сертификации

Эксперт (эксперт-аудитор)
(эксперты (эксперты-аудиторы))

(Handwritten signature)
(подпись)

Уткин С.А.
(инициалы, фамилия)

Уткин А.П.
(инициалы, фамилия)

Spis treści

Informacje dotyczące bezpieczeństwa	34
Opis urządzenia	40
Funkcje podstawowe.....	41
Funkcja gotowania: Mikrofale.....	41
Funkcja gotowania: Grill.....	41
Funkcja gotowania: Mikrofale + Grill	41
Program automatyczny: Pizza.....	41
Naczynie do zapiekania.....	42
Rozmrażanie.....	43
Gotowanie: Mikrofale.....	45
Gotowanie: Grill	47
Zalecenia dotyczące stosowania odpowiednich naczyń.....	49
Czyszczenie i pielęgnacja	51
Rozwiązywanie problemów.....	53
Dane techniczne	54
Opakowanie i wycofanie z eksploatacji	54
Wskazówki dotyczące montażu.....	55
Montaż	99

Szanowni Państwo!

Serdecznie gratulujemy trafnego wyboru. Jesteśmy przekonani, że to nowoczesne, funkcjonalne i praktyczne urządzenie, wyprodukowane z najwyższej jakości materiałów, spełni wszystkie Państwa wymagania.


Prosimy o uważne zapoznanie się z treścią instrukcji obsługi, która dostarcza dokładne informacje dotyczące użytkowania i pielęgnacji urządzenia.

INSTRUKCJĘ OBSŁUGI NALEŻY ZACHOWAĆ, ABY KORZYSTAĆ Z NIEJ PODCZAS EKSPLOATACJI URZĄDZENIA.

W przypadku sprzedaży lub przekazania urządzenia należy pamiętać, aby wyposażyć nowego użytkownika w instrukcję obsługi, w której podano ważne informacje dotyczące bezpiecznej eksploatacji oraz konserwacji.

Instrukcja obsługi jest również dostępna do pobrania na www.teka.com

Informacje dotyczące bezpieczeństwa

 Przed montażem i rozpoczęciem eksploatacji urządzenia należy dokładnie przeczytać dołączoną instrukcję obsługi. Producent nie odpowiada za uszkodzenia i obrażenia ciała spowodowane nieprawidłowym montażem oraz eksploatacją. Instrukcję obsługi należy zachować, aby korzystać z niej podczas eksploatacji urządzenia.

BEZPIECZEŃSTWO DZIECI ORAZ OSÓB O OGRANICZONYCH ZDOLNOŚCIACH FIZYCZNYCH, ZMYSŁOWYCH LUB UMYŚLOWYCH

UWAGA! Zagrożenie uduszeniem, odniesieniem obrażeń lub trwałym kalectwem.

- Urządzenie może być używane przez dzieci powyżej 8. roku życia oraz osoby, których zdolności fizyczne, zmysłowe lub umysłowe są ograniczone bądź osoby nie posiadające doświadczenia i wiedzy, pod warunkiem że przebywają pod nadzorem oraz otrzymały stosowne instrukcje dotyczące obsługi urządzenia w sposób prawidłowy i bezpieczny, a także rozumieją zagrożenia związane z użytkowaniem.
- Nie dopuścić, aby dzieci bawiły się urządzeniem.
- Wszystkie materiały opakowaniowe należy przechowywać poza zasięgiem dzieci.

UWAGA: Dzieci nie powinny zbliżać się do pracującego lub stygnącego urządzenia. Łatwo dostępne elementy kuchenki mikrofalowej mocno nagrzewają się.

- Jeśli urządzenie wyposażono w blokadę uruchomienia, zaleca się jej włączenie. Dzieci poniżej 3 lat nie wolno pozostawiać bez opieki w pobliżu urządzenia.
- Czyszczeniem i pielęgnacją urządzenia nie mogą zajmować się dzieci bez nadzoru dorosłych

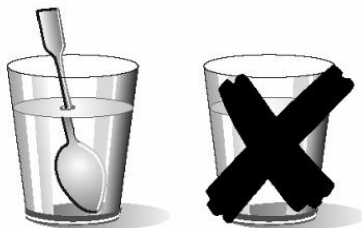
Informacje dotyczące bezpieczeństwa

OGÓLNE ZASADY BEZPIECZEŃSTWA

- Niniejsze urządzenie jest przeznaczone do użytkowania wyłącznie w gospodarstwie domowym oraz do podobnych zastosowań, w takich miejscach, jak:
 - kuchnie dla pracowników na zapleczach sklepów, w biurach oraz innych miejscach pracy;
 - gospodarstwa rolne;
 - hotele, motele i inne obiekty mieszkalne (jako wyposażenie dla klientów);
 - obiekty noclegowe
- Podczas pracy wewnątrz urządzenia nagrzewa się do bardzo wysokiej temperatury. Nie dotykać elementów grzejnych wewnątrz komory urządzenia.
- Podczas wyjmowania/wkładania akcesoriów lub naczyń należy zawsze używać rękawic kuchennych.
- **UWAGA:** Nie należy podgrzewać płynów ani innych produktów żywnościowych w zamkniętych pojemnikach/naczyniach. Może to spowodować rozsądzenie zamkniętego naczynia.
- Należy stosować wyłącznie akcesoria i naczynia przeznaczone do używania w kuchenkach mikrofalowych.
- Podgrzewając żywność w pojemnikach z papieru lub tworzyw sztucznych, nie wolno pozostawiać urządzenia bez nadzoru – ww. materiały mogą zapalić/zwęglić się.
- Urządzenie jest przeznaczone do podgrzewania żywności oraz napojów. Suszenie żywności lub odzieży, a także ogrzewanie poduszek termicznych, pantofli, gąbek, wilgotnych szmatek lub podobnych materiałów może spowodować obrażenia ciała, zapłon lub pożar.
- **Uwaga!** Nie używać urządzenia, jeśli:
 - drzwi nie zamykają się prawidłowo,
 - zawiasy drzwi są uszkodzone,
 - powierzchnia styku drzwi z urządzeniem jest uszkodzona,
 - szyba w drzwiach jest uszkodzona,
 - w komorze urządzenia pojawia się łuk elektryczny, choć wewnątrz nie ma przedmiotów metalowych.

Informacje dotyczące bezpieczeństwa

- W opisanych przypadkach nie wolno korzystać z urządzenia. Uszkodzenie należy zgłosić do najbliższego autoryzowanego serwisu technicznego.
- Jeśli z urządzenia ulatnia się dym lub ogień, jego drzwi należy pozostawić zamknięte w celu zduśnienia płomieni. Wyłączyć urządzenie, wyjąć wtyczkę z gniazdka lub wyłączyć zasilanie.
- Podgrzewane napoje mogą osiągnąć temperaturę wrzenia z opóźnieniem. Zachować szczególną ostrożność podczas wyjmowania gorącego naczynia: ryzyko poparzenia wrzątkiem.
- Zawartość butelek dla niemowląt oraz słoiczków z pokarmem dla dzieci należy wymieszać lub wstrząsnąć, aby zapewnić równomierną temperaturę pokarmu i nie dopuścić do poparzenia.
- W kuchence mikrofalowej nie wolno podgrzewać jajek w skorupkach ani jajek gotowanych, ponieważ mogą eksplodować, nawet po zakończeniu podgrzewania.
- **Uwaga!** W urządzeniu nie wolno podgrzewać czystego alkoholu ani napojów alkoholowych. **RYZIKO POŻARU!**
- **Uwaga!** W przypadku podgrzewania niewielkich ilości żywności nie należy ustawiać zbyt długiego czasu gotowania lub zbyt wysokiego poziomu mocy: ryzyko przypalenia przygotowywanej potrawy. Np. pieczywo może przypalić się po upływie 3 minut, jeżeli został wybrany zbyt wysoki poziom mocy.
- Do opiekania używać wyłącznie funkcji Grill oraz stale nadzorować wspomniany proces gotowania. Korzystając z funkcji Mikrofales + Grill, pieczywo przypali się po upływie bardzo krótkiego czasu.
- Upewnić się, że kabel zasilający innych urządzeń elektrycznych nie został zatrzaśnięty gorącymi drzwiami urządzenia, gdyż izolacja kabla może ulec uszkodzeniu i spowodować ryzyko zwarcia!



- **Zachować szczególną ostrożność w trakcie podgrzewania napojów!**

Informacje dotyczące bezpieczeństwa

Podgrzewane napoje (woda, kawa, herbata, mleko itd.) mogą osiągnąć temperaturę wrzenia. Zachować szczególną ostrożność podczas wyjmowania gorącego naczynia:

RYZIKO POPARZENIA WRZĄTKIEM!

Aby uniknąć ww. sytuacji, do naczynia należy włożyć metalową łyżeczkę lub szklaną rurkę. (Łyżeczka nie może stykać się ze ścianami komory urządzenia – zachować minimalny odstęp 3 cm).

MONTAŻ

- Urządzenie powinno zostać zainstalowane do biegunowego wyłącznika elektrycznego (bezpiecznika) o minimalnej odległości 3 mm między stykami.
- Odpowiednimi urządzeniami rozdzielającymi są np. wyłączniki automatyczne, bezpieczniki (bezpieczniki wkręcane należy wykręcić z oprawki), wyłączniki różnicowoprądowe oraz styczniki. Montaż przeprowadzić zgodnie z obowiązującymi przepisami.
- Jeśli dokonano podłączenia elektrycznego poprzez wtyczkę oraz jest ona łatwo dostępna, to nie ma konieczności montażu dodatkowego urządzenia rozdzielającego.
- Instalacja elektryczna musi zapewniać ochronę przed porażeniem elektrycznym.
- **UWAGA: URZĄDZENIE MUSI BYĆ UZIEMIONE.**

CZYSZCZENIE

- Urządzenie należy regularnie czyścić i usuwać wszelkie pozostałości żywności.
- Nieutrzymywanie kuchenki w czystości może prowadzić do uszkodzenia powierzchni wewnętrznych, co negatywnie wpłynie na żywotność urządzenia oraz może spowodować niebezpieczne sytuacje.
- Nie wolno używać agresywnych środków ani metalowych skrobaków do czyszczenia szyby w drzwiach urządzenia, ryzyko zarysowania powierzchni, a w rezultacie stłuczenia szyby.
- Nie czyścić urządzenia za pomocą myjek parowych.

Informacje dotyczące bezpieczeństwa

- Powierzchnia drzwi (front oraz elementy) muszą pozostać w czystości w celu zapewnienia prawidłowego funkcjonowania urządzenia.
- Wszelkie wskazówki i zalecenia znajdują się w rozdziale „Czyszczenie i pielęgnacja”.

NAPRAWY

- **UWAGA:** Przed przystąpieniem do naprawy urządzenia należy odłączyć je od zasilania.
- **UWAGA:** Wyłącznie wykwalifikowany specjalista może przeprowadzać czynności serwisowe lub naprawcze wiążące się z koniecznością zdjęcia osłony chroniącej przed promieniowaniem mikrofalowym.
- **UWAGA:** W przypadku uszkodzenia drzwi lub uszczelek drzwiowych, nie wolno korzystać z urządzenia do czasu naprawy przez wykwalifikowanego specjalistę.
- Jeśli przewód zasilający został uszkodzony, ze względów bezpieczeństwa jego wymianę powinien przeprowadzić producent, autoryzowany serwis lub inny wykwalifikowany specjalista. Ponadto do ww. czynności potrzebne są specjalne narzędzia.
- Urządzenia nie wolno otwierać ani naprawiać samemu, ponieważ grozi to obrażeniami ciała lub uszkodzeniem urządzenia. Powyższe prace powinien wykonywać jedynie personel autoryzowanego serwisu technicznego.

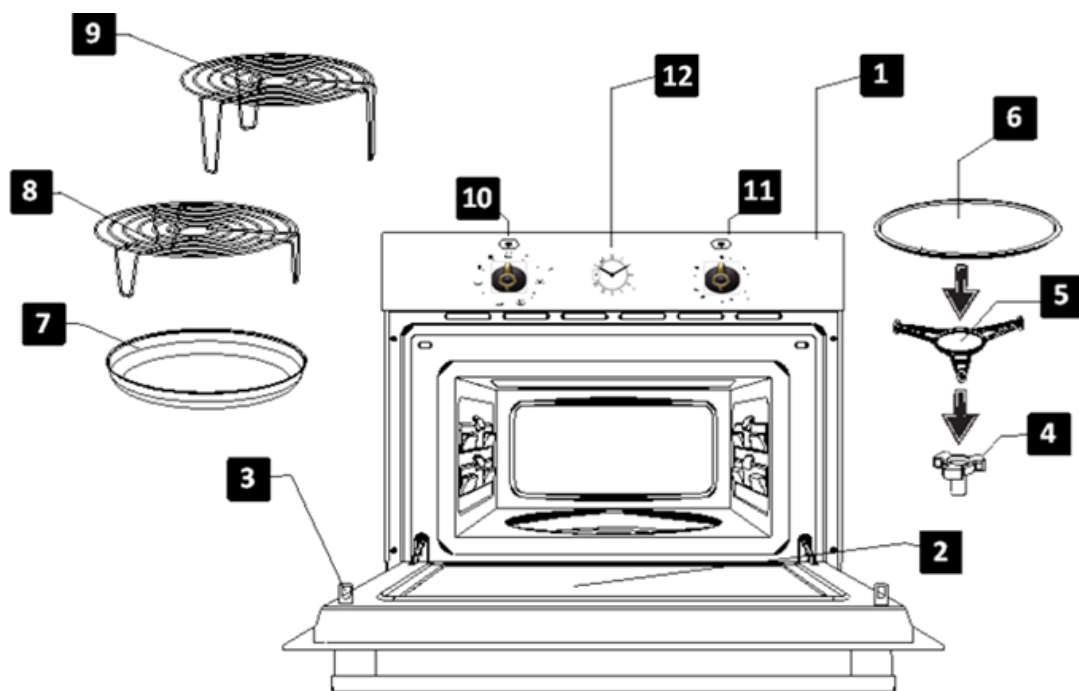
W celu uniknięcia uszkodzenia urządzenia lub wystąpienia niebezpiecznych sytuacji, prosimy stosować się do poniższych wskazówek:

- Nie wolno włączać urządzenia, jeśli nie zamocowano wspornika obrotowego, podstawy obrotowej ani talerza obrotowego.
- Nie wolno uruchamiać pustego urządzenia. RYZYKO przeciążenia oraz USZKODZENIA urządzenia!
- W trakcie nauki obsługi urządzenia do środka komory wstawić szklankę wody. Woda zaabsorbuje mikrofałe, zaś urządzenie nie ulegnie uszkodzeniu.

Informacje dotyczące bezpieczeństwa

- Otworów wentylacyjnych nie wolno zatykać ani przykrywać.
- Przed przystąpieniem do korzystania z urządzenia zaleca się sprawdzić, czy używane naczynie nadaje się do stosowania w kuchenke mikrofalowej. Należy korzystać z naczyń przeznaczonych do używania w kuchenkach mikrofalowych (patrz rozdział „Zalecenia dotyczące stosowania odpowiednich naczyń”).
- Nie wolno zdejmować pokrywy mikrowej na górnej ścianie komory urządzenia! Pokrywa chroni generator mikrofal przed osadzaniem się tłuszczu i resztek jedzenia.
- Do komory nie wolno wkładać przedmiotów łatwopalnych, gdyż w przypadku włączenia urządzenia mogą ulec zapaleniu.
- Komory urządzenia nie traktować jako miejsca do przechowywania przedmiotów.
- Podgrzewanie oleju lub tłuszczu wewnątrz urządzenia jest surowo zabronione.
- Nie wolno opierać się ani siadać na otwartych drzwiach urządzenia. Ryzyko uszkodzenia urządzenia, zwłaszcza zawiasów. Maksymalna wytrzymałość drzwi to 8 kg.
- Maksymalna wytrzymałość talerza obrotowego oraz rusztu wynosi 8 kg. Aby uniknąć uszkodzenia urządzenia, nie wolno przekraczać tej wagi.

Opis urządzenia



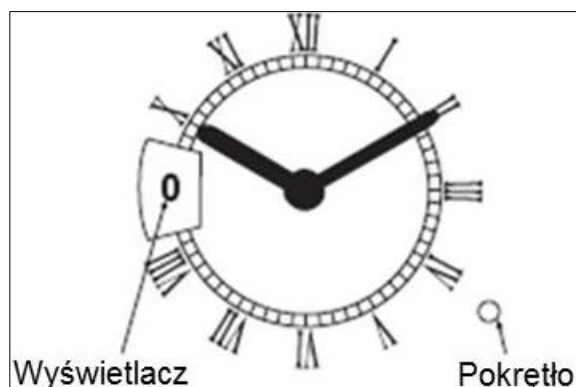
- | | |
|------------------------|-------------------------------|
| 1. – Panel sterujący | 7. – Naczynie do zapiekania |
| 2. – Okienko drzwi | 8. – Ruszt niski |
| 3. – Zatrzaski | 9. – Ruszt wysoki |
| 4. – Wspornik obrotowy | 10. – Pokrętko wyboru funkcji |
| 5. – Podstawa obrotowa | 11. – Pokrętko wyboru czasu |
| 6. – Talerz obrotowy | 12. – Zegara |

Opis funkcji

Symbol	Opis	Poziom mocy	Zastosowanie
	Utrzymywanie w ciepłe	190W	Powolne rozmrażanie delikatnych produktów żywnościowych. Utrzymywanie potraw w ciepłe.
	Rozmrażanie	360W	Gotowanie na niskim poziomie ciepła, gotowanie ryżu. Szybkie rozmrażanie.
	Niski	570W	Rozpuszczanie masła. Podgrzewanie żywności dla małych dzieci.
	Średni	810W	Gotowanie warzyw i innej żywności. Powolne gotowanie i podgrzewanie. Podgrzewanie i gotowanie małych porcji żywności. Podgrzewanie delikatnych produktów żywnościowych.
	Wysoki	1000W	Gotowanie i podgrzewanie płynów lub dań gotowych.
	1	300W	Opiekanie/tostowanie.
	2	490W	Grillowanie drobiu i mięsa. Pizza.
	3	660W	Przyrządzanie dań zapiekanych ("au gratin").
	4	850W	Przyrządzanie dużych porcji mięsa.
	5	1000W	Przyrządzanie ziemniaków zapiekanych ('au gratin').
	Grill	---	Grillowanie.

Funkcje podstawowe

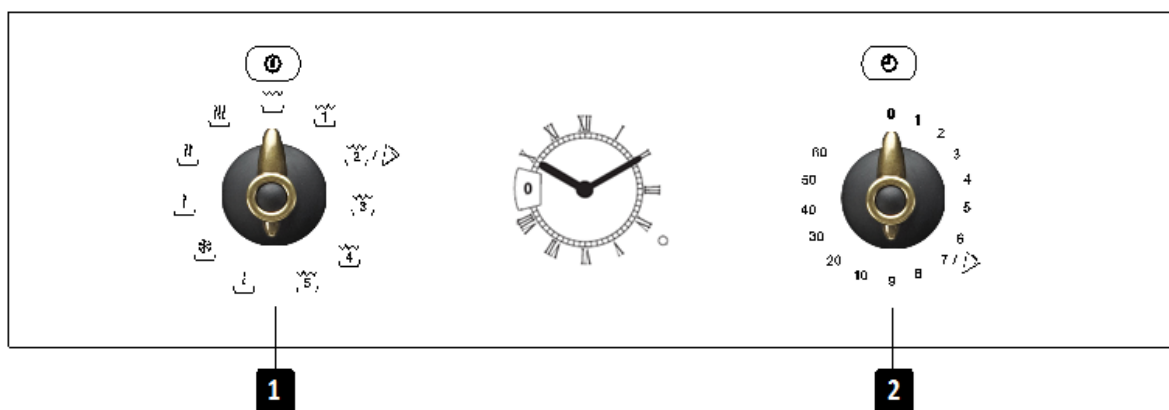
Ustawianie zegara



Pociągnij i obróć pokrętko zegara w prawo, aż wskazówki zegara pokażą wymaganą godzinę.

Funkcja gotowania: Mikrofale

Funkcja idealna do gotowania oraz podgrzewania warzyw, ziemniaków, ryżu, ryb oraz mięsa.



1. Za pomocą **pokrętko wyboru funkcji** (1) ustawić funkcję **Mikrofale**.

2. Za pomocą **pokrętko wyboru czasu** (2) ustawić odpowiedni czas.

Funkcja gotowania: Grill

Funkcja pozwala w szybki sposób uzyskać efekt zarumienienia warstwy wierzchniej.

1. Za pomocą **pokrętko wyboru funkcji** (1) ustawić funkcję **Grill**.

2. Za pomocą **pokrętko wyboru czasu** (2) ustawić odpowiedni czas.

Funkcja gotowania: Mikrofale + Grill

Funkcja idealna do przygotowania lasagne, drobiu, pieczonych ziemniaków oraz różnego rodzaju pieczeni.

1. Za pomocą **pokrętko wyboru funkcji** (1) ustawić funkcję **Mikrofale + Grill**.

2. Za pomocą **pokrętko wyboru czasu** (2) ustawić odpowiedni czas.

Program automatyczny: Pizza

Program idealny do pieczenia pizzy.

1. Za pomocą **pokrętko wyboru funkcji** (1) ustawić funkcję **Mikrofale + Grill** (pozycja 2).

2. Za pomocą **pokrętko wyboru czasu** (2) ustawić odpowiedni czas.

Naczynie do zapiekania

Naczynie do zapiekania gwarantuje równomierne pieczenie oraz sprawia, że każda potrawa w nim przygotowana (pizza, ciasto czy zapiekanka) jest chrupiąca i doskonale wypieczona.

Naczynie można również stosować do smażenia bekonu, jajek, kiełbasek itd.

BARDZO WAŻNE WSKAZÓWKI:

- Zawsze używać rękawic kuchennych, ponieważ naczynie do zapiekania nagrzewa się do bardzo wysokich temperatur. Zachodzi ryzyko poparzenia.
- Nie wolno wstawiać naczynia do zapiekania do wnętrza komory urządzenia bez zamontowanego talerza obrotowego.

- Nie wolno wstawiać do naczynia do zapiekania naczyń, które nie są żaroodporne (np. plastikowe miski).

Przyrządzanie potraw w naczyniu do zapiekania:

1. Podgrzać naczynie do zapiekania przez 3 - 5 minut włączając funkcję Mikrofale + Grill na poziomie mocy mikrofal 600 W.
2. Dokładnie posmarować naczynie niewielką ilością oleju.
3. Umieścić świeży lub zamrożony produkt (np. pizza) w naczyniu (nie ma potrzeby wcześniejszego rozmrożenia).
4. Ustawić naczynie na talerzu obrotowym.
5. Ustawić funkcję Mikrofale + Grill oraz czas trwania wg poniższej tabeli.

Produkt	Waga	Czas	Czas oczekania	Wskazówki
Pizza	200 g	5 min	2 min	Czas gotowania podano dla pizzy na cienkim cieście. Dla pizzy na grubym cieście wydłużyć czas o 1 - 2 minuty.
	300 g	6 min	2 min	
	400 g	7 min	2 min	
Kisze i ciasta	200 g	5 min	2 min	Czas oczekania pozwoli na uzyskanie przez żywność jednakowej temperatury.
	300 g	6 min	2 min	
Hamburgery	---	8 min	2 min	Obrócić 2 x
Frytki	400 g	5 min	---	Obrócić 1 x

Czyszczenie

Naczynie do zapiekania należy myć w ciepłej wodzie z dodatkiem płynu do mycia naczyń. Starannie opłukać i wytrzeć do sucha. Do czyszczenia nie używać środków ani gąbek o właściwościach ściernych: ryzyko uszkodzenia powierzchni.

BARDZO WAŻNE WSKAZÓWKI:

- Naczynie do zapiekania jest pokryte powłoką teflonową, bardzo wrażliwą na uszkodzenia.
- Nie wolno kroić potraw znajdujących się w naczyniu do zapiekania. Przed pokrojeniem przełożyć potrawę do innego naczynia.
- Do obracania/mieszania potraw używać przyrządów plastikowych lub drewnianych.



Rozmrażanie

Ogólne wskazówki dotyczące rozmrażania

1. Do rozmrażania zawsze należy używać naczyń przeznaczonych do stosowania w kuchenkach mikrofalowych (porcelana, szkło, odpowiednie tworzywa sztuczne).
2. Tabele rozmrażania zawierają dane dotyczące surowych produktów żywnościowych.
3. Czas rozmrażania zależy od ilości i wagi produktu. Podczas zamrażania porcji żywności należy wziąć pod uwagę późniejszy proces rozmrażania.
4. Produkty żywnościowe przeznaczone do rozmrożenia należy równomiernie rozłożyć wewnątrz komory urządzenia. Zaleca się, aby grubsze części układać na zewnątrz. Delikatne części przykryć folią aluminiową. Uwaga! Krawędzie folii aluminiowej powinny znajdować się w odległości przynajmniej 2 cm od ścianek urządzenia, w przeciwnym wypadku styk folii ze ścianką może powodować iskrzenie.
5. Grube partie produktów powinny być obracane kilkakrotnie.
6. Mrożonki należy rozłożyć równomiernie wewnątrz komory urządzenia. Płaskie partie żywności ulegają szybszemu rozmrożeniu.
7. Nie należy całkowicie rozmrażać produktów bogatych w tłuszcz (masło, twaróg, produkty mleczne). Wystarczy odczekać tylko kilka minut, aby mogły być zaserwowane. Jeżeli w rozmrożonym produkcie znajdują się kryształki lodu, należy wymieszać potrawę.
8. Drób umieścić na odwróconym talerzu, aby ułatwić spływanie soków.
9. Pieczywo należy owinać w serwetkę, aby nie dopuścić do zbytniego przesuszenia.
10. Obrócić/zamieszać potrawę w regularnych odstępach czasu.
11. Zamrożoną żywność wyjąć z opakowania (pamiętać o usunięciu metalowych klipsów zamykających). Stosując pojemniki, które mogą służyć zarówno do przechowywania żywności w zamrażarce, jak i do podgrzewania/gotowania, wystarczy jedynie zdjąć pokrywkę. W przeciwnym wypadku należy przełożyć żywność do pojemnika przeznaczonego do użycia w kuchence mikrofalowej.
12. Ciecz, powstająca podczas rozmrażania (zwłaszcza drobiu), należy wylać. Nie dopuścić do jej zetknięcia z pozostałą żywnością.
13. Należy pamiętać, iż funkcja rozmrażania wymaga czasu oczekania, aby zapewnić uzyskanie jednakowej temperatury przez żywność.

Rozmrażanie

W celu rozmrożenia produktu należy wybrać funkcję Mikrofale z jednym z poniższych poziomów mocy:

Pozycja	Opis	Moc
	Rozmrażanie / Utrzymywanie w ciepłe	200 W
	Rozmrażanie	400 W

Poniższa tabela przedstawia zalecany czas rozmrażania i odczekania (przed wyjęciem potrawy z kuchenki mikrofalowej należy odczekać kilka chwil, aby zapewnić uzyskanie jednakowej temperatury przez żywność) w zależności od rodzaju produktu żywnościowego oraz jego wagi.

Produkt	Waga (g)	Czas rozmrażania (min.)	Czas odczekania (min.)	Wskazówki
Cielęcina, wołowina, wieprzowina	100	2-3	5-10	1 x obrócić
	200	4-5	5-10	1 x obrócić
	500	10-12	10-15	2 x obrócić
	1000	21-23	20-30	2 x obrócić
	1500	32-34	20-30	2 x obrócić
	2000	43-45	25-35	3 x obrócić
Mięso duszone	500	8 -10	10-15	2 x obrócić
	1000	17-19	20-30	3 x obrócić
Mięso mielone	100	2-4	10-15	2 x obrócić
	500	10-14	20-30	3 x obrócić
Kiełbasa	200	4-6	10-15	1 x obrócić
	500	9-12	15-20	2 x obrócić
Drób (porcje)	250	5-6	5-10	1 x obrócić
Kurczak	1000	20-24	20-30	2 x obrócić
Pularda	2500	38-42	25-35	3 x obrócić
Ryba	200	4-5	5-10	1 x obrócić
Pstrąg	250	5-6	5-10	1 x obrócić
Krewetki	100	2-3	5-10	1 x obrócić
	500	8-11	15-20	2 x obrócić
Owoce	200	4-5	5-10	1 x obrócić
	300	8-9	5-10	1 x obrócić
	500	11-14	10-20	2 x obrócić
Pieczywo	200	4-5	5-10	1 x obrócić
	500	10-12	10-15	1 x obrócić
	800	15-17	10-20	2 x obrócić
Masło	250	8-10	10-15	
Twaróg	250	6-8	10-15	
Śmietana	250	7-8	10-15	

Gotowanie: Mikrofale

Uwaga! Przed rozpoczęciem pracy z urządzeniem należy zapoznać się ze wskazówkami opisanymi w rozdziale „Ważne instrukcje bezpieczeństwa”.

Podczas korzystania z funkcji Mikrofale prosimy stosować się do poniższych wskazówek:

- **Skórkę** owoców oraz kielbasek należy **naciąć/nakłuć**, aby nie pękła podczas podgrzewania czy gotowania.
- Przed użyciem jakiegokolwiek naczynia należy najpierw upewnić się, czy jest ono przeznaczone do stosowania w kuchenkach mikrofalowych (patrz rozdział „Zalecenia dotyczące stosowania odpowiednich naczyń”).
- Podgrzewając/gotując produkty żywnościowe o niskiej zawartości wody (np. **rozmrzając pieczywo**, przygotowując popcorn itp.) parowanie następuje bardzo szybko, dlatego też żywność może ulec zwęgleniu. Ryzyko uszkodzenia urządzenia oraz pojemnika używanego do przyrządzenia potrawy. Nie należy przekraczać sugerowanych wartości czasu gotowania. Zaleca się nadzorować cały proces gotowania.
- Nie należy podgrzewać (**smażyc**) dużych ilości oleju w kuchenke mikrofalowej.
- **Dania gotowe do podgrzania** należy wyjąć z oryginalnego opakowania, ponieważ nie zawsze jest ono żaroodporne. Przestrzegać instrukcji producenta.
- W przypadku wstawienia do komory kuchenki **kilku naczyń/pojemników**, np. filiżanek, należy rozstawić je równomiernie na talerzu obrotowym.
- Nie wolno zamykać **plastikowych torebek** metalowymi klipsami. Stosować wyłącznie klipsy plastikowe. Torebkę należy nakłuć w kilku miejscach, aby umożliwić ujście pary.
- Gotując żywność należy upewnić się, że osiągnęła ona **temperaturę co najmniej 70 °C**.
- W trakcie procesu gotowania okienko w drzwiach może zaparować, zaś **para wodna** skropli się po pewnym czasie. Jest to normalne zjawisko, które może nasilić się, gdy w pomieszczeniu panuje niska temperatura. Nie stanowi zagrożenia. Po zakończeniu gotowania należy wytrzeć wodę powstałą w wyniku skraplania się pary.

- Podgrzewając płyny, stosować **pojemniki z szerokim otworem**, aby ułatwić ujście pary.

Przygotować żywność zgodnie ze wskazówkami i stosować się do sugerowanych wartości czasu gotowania oraz poziomu mocy podanych w tabelach.

Należy pamiętać, że wartości podane w tabelach mają charakter orientacyjny i mogą zmienić się w zależności od stanu początkowego, temperatury, zawartości wody oraz rodzaju żywności. Zaleca się każdorazowo dostosować czas i poziom mocy. W zależności od rodzaju produktu żywnościowego należy wydłużyć lub skrócić czas gotowania bądź zwiększyć lub zmniejszyć poziom mocy.

Gotowanie z użyciem funkcji Mikrofale:

1. Im większa ilość żywności, tym dłuższy czas gotowania. Należy pamiętać o poniższych zasadach:

- podwójna ilość » podwoić czas
- połowa ilości » zmniejszyć czas o połowę

2. Im niższa temperatura pożywienia, tym dłuższy czas gotowania.

3. Im rzadsza konsystencja pożywienia, tym krótszy czas gotowania.

4. Równomierne rozłożenie pożywienia we wnętrzu komory kuchenki zagwarantuje lepsze rezultaty. Równoczesne gotowanie różnego rodzaju produktów żywnościowych jest możliwe, kładąc bardziej „gęste” produkty na zewnątrz talerza, zaś mniej „gęste” na środku.

5. Drzwi urządzenia można otworzyć w dowolnym momencie. Kuchenka mikrofalowa wyłączy się automatycznie. Urządzenie wznowi pracę po zamknięciu drzwi.

6. Żywność pod przykryciem wymaga krótszego czasu grzania, dzięki czemu lepiej zachowuje wartości odżywcze. Pokrywy muszą pozwalać na przenikanie przez nie mikrofal oraz posiadać otwory dla swobodnego ujścia pary.

Gotowanie: Mikrofale

Tabele i sugestie – gotowanie warzyw

Produkt	Waga (g)	Płyn	Moc (W)	Czas (min.)	Czas oczekania (min.)	Wskazówki
Kalafior	500	100 ml	800	9-11	2-3	Pokroić w plastry.
Brokuł	300	50 ml	800	6-8	2-3	
Grzyby	250	25 ml	800	6-8	2-3	Pod przykryciem.
Marchewka z groszkiem	300	100 ml	800	7-9	2-3	Pokroić w kostkę lub w plastry. Pod przykryciem.
Mrożone marchewki	250	25 ml	800	8-10	2-3	
Ziemniaki	250	25 ml	800	5-7	2-3	Obrać, pokroić na równe kawałki. Pod przykryciem.
Papryka	250	25 ml	800	5-7	2-3	Pokroić w kawałki lub w plastry. Pod przykryciem.
Por	250	50 ml	800	5-7	2-3	
Mrożona brukselka	300	50 ml	800	6-8	2-3	Pod przykryciem.
Kapusta	250	25 ml	800	8-10	2-3	Pod przykryciem.

Tabele i sugestie – gotowanie ryb

Produkt	Waga (g)	Moc (W)	Czas (min.)	Czas oczekania (min.)	Wskazówki
Filety rybne	500	600	10-12	3	Gotować pod przykryciem. Obrócić po upływie połowy czasu gotowania.
Ryba w całości	800	800 400	2-3 7-9	2-3	Gotować pod przykryciem. Obrócić po upływie połowy czasu gotowania. Ewentualnie zakryć cieńsze kawałki ryby.

Gotowanie: Grill

Dla uzyskania lepszych rezultatów należy użyć rusztu znajdującego się w wyposażeniu kuchenki mikrofalowej.

WAŻNE WSKAZÓWKI:

1. Podczas pierwszej eksploatacji może wytworzyć się dym i specyficzny zapach, jako następstwo użycia smaru w procesie produkcji.
2. Podczas gotowania z użyciem funkcji Grill szkło okienka w drzwiach nagrzewa się do bardzo wysokiej temperatury. **Trzymać dzieci z dala od urządzenia.**
3. W trakcie pracy grilla ściany komory urządzenia oraz ruszt nagrzewają się do bardzo wysokiej temperatury, dlatego zaleca się używanie rękawic kuchennych.

4. Jeśli grill pracuje przez dłuższy okres czasu, wyłączy się, by nie spowodować uszkodzenia urządzenia.
5. **Uwaga!** Jeśli żywność przyrządzana jest w naczyniach należy sprawdzić, czy są one przeznaczone do stosowania w kuchenkach mikrofalowych. Patrz rozdział „Zalecenia dotyczące stosowania odpowiednich naczyń”.
6. Podczas korzystania z grilla, płamy z przyskającego tłuszczu mogą przypalić się. Jest to normalne zjawisko.
7. Kuchenkę mikrofalową (wnętrze komory oraz akcesoria) należy czyścić każdorazowo po użyciu, jak tylko ostygnie.

Tabele i sugestie – Grill

Produkt	Waga (g)	Czas (min.)	Wskazówki
Ryby			
Dorada	800	18-24	Wierzch ryby posmarować cienką warstwą masła. Obrócić po upływie połowy czasu gotowania, dodać przyprawy.
Sardynka/skorpena pospolita	6-8 sztuk	15-20	
Mięso			
Kiełbaski	6-8 sztuk	22-26	Nakłuć skórę widelcem po upływie połowy czasu gotowania, a następnie obrócić.
Mrożone hamburgery	3 sztuk	18-20	Obrócić 2 – 3 razy.
Antrykot (grubość ok. 3 cm)	400	25-30	Po upływie połowy czasu gotowania posmarować olejem lub masłem, a następnie obrócić.
Inne			
Grzanki/Tosty	4 sztuk	1½-3	Nadzorować proces opiekania.
Kanapki tostowe	2 sztuki	5-10	Nadzorować proces opiekania.

Przed użyciem rozgrzewać grill przez 2 minuty. O ile nie wskazano inaczej, stosować ruszt. Ruszt ustawić w misce lub innym pojemniku, by zbierać ociekający tłuszcz oraz wodę. Należy pamiętać, że wartości podane w tabelach mają charakter orientacyjny i mogą zmienić się w zależności od składu oraz ilości żywności, jak również od oczekiwanych rezultatów. Zaleca się, aby na kilka godzin przed grillowaniem ryby oraz mięso zamarynować w oleju z dodatkiem ziół i przypraw.

Sól dodawać wyłącznie po zakończeniu gotowania z użyciem funkcji Grill.

Skórę kiełbasek naciąć lub nakłuć widelcem.

W połowie procesu grillowania sprawdzić stan przyrządzenia potrawy, obrócić lub dodać oleju.







Grill jest idealny do przygotowywania cienkich kawałków mięsa lub ryby. Cienkie kawałki mięsa obrócić tylko raz, natomiast grubsze kilkakrotnie. W przypadku ryby zaleca się takie ułożenie na ruszcie, aby końce ryby nie dotykały ścian komory urządzenia.

Gotowanie: Grill

Tabele i sugestie – Mikrofale + Grill

Funkcja Mikrofale + Grill jest idealna do jednoczesnego szybkiego gotowania oraz opiekania/zarumieniania mięsa. Używając tej funkcji można przyrządzać dania „au gratin”.

Mikrofale oraz grill działają naprzemiennie: mikrofałe gotują, zaś grill opieka przyrządzaną potrawę.

Rodzaj żywności	Waga (g)	Rodzaj naczynia	Moc (W)	Pozycja	Czas (min.)
Makaron zapiekany ("au gratin") Pizza	500 g	Niskie naczynie	490		12-17 7
Ziemniaki zapiekane ("au gratin")	800 g	Niskie naczynie	1000		20-22
Lasagne	ok. 800 g	Niskie naczynie	1000		15-20
Twaróg zapiekany ("au gratin")	ok. 500 g	Niskie naczynie	850		18-20
2 świeże udka kurczaka (ruszt)	200 g (każde)	Niskie naczynie	660		8-10
Kurczak	ok. 500 g	Wysokie, szerokie naczynie	850		17-19
Zupa cebulowa zapiekana ("au gratin")	2 naczynia x 200 g	Miseczki na zupę	660		2-4

Przed przystąpieniem do korzystania z urządzenia zaleca się sprawdzić, czy używane naczynie nadaje się do stosowania w kuchenkach mikrofalowych. Należy korzystać z naczyń przeznaczonych do używania w kuchenkach mikrofalowych.

Jeżeli zamierzają Państwo wykorzystać funkcję Mikrofale + Grill należy upewnić się, czy stosowane naczynie jest odpowiednie do gotowania, gdy używa się obu sposobów grzania, tj. mikrofała oraz grilla. Patrz rozdział „Zalecenia dotyczące stosowania odpowiednich naczyń”.

Należy pamiętać, że wartości podane w tabelach mają charakter orientacyjny i mogą zmienić się w zależności od stanu początkowego, temperatury, zawartości wody oraz rodzaju żywności.

W przypadku gdy czas podany w tabeli okazał się zbyt krótki, aby odpowiednio zarumienić potrawę, należy ustawić funkcję Grill na kolejne 5 – 10 minut.

Dania przygotowywane „au gratin” oraz drób wymagają o 3 – 5 minut dłuższego czasu gotowania, by równomiernie rozprowadzić ciepło wewnątrz potrawy.

O ile nie zalecono inaczej, podczas gotowania należy użyć talerza obrotowego.

Wartości podane w tabelach odnoszą się do nierozgrzanej kuchenki mikrofalowej. Nie zachodzi potrzeba wstępnego nagrzewania urządzenia.

Zalecenia dotyczące stosowania odpowiednich naczyń

Funkcja gotowania: Mikrofale

Korzystając z powyższej funkcji, należy pamiętać, że mikrofałe odbijają się od powierzchni metalowych. Przenikają natomiast przez szkło, porcelanę, glinę, tworzywa sztuczne oraz papier.

Z tego względu **w kuchence mikrofalowej nie wolno używać metalowych garnków ani naczyń/pojemników z metalowymi elementami lub zdobieniami**. Powyższe zalecenie dotyczy również **wyrobów szklanych i ceramicznych z metalowymi zdobieniami lub zawierających metal** (np. szkło ołowiowe). Nie stosować naczyń drewnianych.

Należy **stosować** naczynia/pojemniki wykonane ze szkła (żaroodpornego), porcelany, ceramiki lub żaroodpornego plastiku. Naczyń/pojemników z kryształu i porcelany używać w kuchence mikrofalowej wyłącznie przez krótki okres czasu, np. do rozmrażania lub odgrzewania potraw.

Przyrządzana żywność przekazuje ciepło do naczynia/pojemnika. Ryzyko poparzenia! Zaleca się użycie **rękawic kuchennych**.

Test przydatności naczynia do stosowania w kuchenkach mikrofalowych

Wstawić naczynie/pojemnik do komory kuchenki mikrofalowej, na ok. 20 sekund ustawić najwyższy poziom mocy. Jeśli naczynie/pojemnik jest zimne lub ledwo ciepłe, nadaje się do stosowania w kuchenkach mikrofalowych. W przypadku gdy jest bardzo gorące lub powoduje iskrzenie wewnątrz komory urządzenia, nie nadaje się do stosowania w kuchenkach mikrofalowych.

Funkcja gotowania: Grill

Stosować naczynia żaroodporne, tj. odporne na działanie wysokich temperatur (co najmniej 300 °C).

Nie używać naczyń z tworzyw sztucznych.

Funkcja gotowania: Mikrofale + Grill

Należy upewnić się, czy stosowane naczynie jest odpowiednie do gotowania, gdy używa się obu sposobów grzania, tj. mikrofałi oraz grilla.

Pojemniki i folia wykonane z aluminium

Wstawiając do komory kuchenki dania gotowe do podgrzania w pojemnikach aluminiowych lub owinięte w folię aluminiową, należy pamiętać:

- Stosować się do zaleceń producenta podanych na opakowaniu.
- Pojemniki aluminiowe nie powinny być wyższe niż 3 cm ani nie powinny stykać się ze ścianami komory urządzenia (**minimalny odstęp to 3 cm**). Zdjąć aluminiowe wieczko.
- Pojemnik aluminiowy ustawić bezpośrednio na talerzu obrotowym. W przypadku użycia rusztu zaleca się umieścić pojemnik na talerzu porcelanowym. Nigdy nie stawiać aluminiowego pojemnika bezpośrednio na ruszcie!
- Czas gotowania wydłuża się, ponieważ mikrofałe przenikają żywność od góry. W razie wątpliwości użyć naczynia/pojemnika przeznaczonego do stosowania w kuchenkach mikrofalowych.
- Folię aluminiową można wykorzystać do odbijania mikrofał w trakcie procesu rozmrażania. W ten sposób można chronić przed przegrzaniem delikatną żywność (drób, mięso mielone).
- **Ważne:** folia aluminiowa nie powinna stykać się ze ścianami komory kuchenki mikrofalowej.

Pokrywki

Zaleca się używanie szklanych lub plastikowych pokrywek bądź folii, ponieważ:

1. zapobiegają nadmiernemu parowaniu (zwłaszcza w trakcie długich procesów gotowania).
2. proces gotowania przebiega szybciej.
3. żywność nie wysusza się.
4. żywność zachowuje naturalny aromat.

Pokrywki powinny mieć otwory, by w naczyniu nie powstawało zbyt wysokie ciśnienie. Plastikowe torebki należy nakłuć. Żywność dla dzieci podgrzewać w butelkach bez smoczków oraz słoikach bez nakrętek: ryzyko rozsadzenia pojemnika!

Zalecenia dotyczące stosowania odpowiednich naczyń

Tabela – naczynia/pojemniki zalecane do stosowania w kuchenkach mikrofalowych

Poniższa tabela zawiera informacje nt. naczyń/pojemników zalecanych do stosowania w kuchenkach mikrofalowych.

Rodzaj naczynia	Funkcja	Mikrofale		Grill	Mikrofale + Grill
		Rozmrażanie / Podgrzewanie	Gotowanie		
Szkło i porcelana 1)					
Nie żaroodporne, możliwość mycia w zmywarce		tak	tak	nie	nie
Ceramika glazurowana					
Żaroodporne szkło i porcelana		tak	tak	tak	tak
Naczynia ceramiczne, fajans 2)					
Nieglazurowane, glazurowane bez metalowych zdobień		tak	tak	nie	nie
Naczynia gliniane 2)					
Glazurowane		tak	tak	nie	nie
Nieglazurowane		nie	nie	nie	nie
Naczynia plastikowe 2)					
Żaroodporne do 100 °C		tak	nie	nie	nie
Żaroodporne do 250 °C		tak	tak	nie	nie
Folie plastikowe 3)					
Folia spożywcza		nie	nie	nie	nie
Celofan		tak	tak	nie	nie
Papier, tektura, pergamin 4)					
		tak	nie	nie	nie
Metal					
Folia aluminiowa		tak	nie	tak	nie
Pojemniki aluminiowe 5)		nie	tak	tak	tak
Akcesoria (ruszt)		tak	tak	tak	tak

1. Bez złotych ani srebrnych zdobień. Szkło ołowiowe jest nieodpowiednie.

2. Należy przestrzegać zaleceń producenta!

3. Nie używać metalowych klipsów do zamykania torebek. Nakłuć torebki. Folię stosować tylko do przykrywania żywności.

4. Nie używać papierowych talerzy.

5. Stosować wyłącznie płytkie aluminiowe naczynia/pojemniki bez pokrywek. Aluminium nie może stykać się ze ścianami komory urządzenia.

Czyszczenie i pielęgnacja

By utrzymać urządzenie w dobrym stanie, zaleca się regularne czyszczenie.

Uwaga! Czyścić regularnie urządzenie, dokładnie usuwając resztki jedzenia z powierzchni wewnętrznych. W przeciwnym wypadku może dojść do **uszkodzenia urządzenia oraz wystąpienia niebezpiecznych sytuacji.**

Uwaga! Przed przystąpieniem do czyszczenia należy odłączyć urządzenie od zasilania.

Nie zaleca się stosować czyściw metalicznych, zmywaków drucianych czy jakichkolwiek innych produktów, które mogą zarysować powierzchnię.

Nie należy czyścić urządzenia za pomocą urządzeń parowych lub wodą pod ciśnieniem.

Czyszczenie obudowy

Obudowę należy czyścić miękką szmatką oraz letnią wodą z dodatkiem delikatnych środków myjących. Następnie wytrzeć do sucha.

W przypadku **kuchenki mikrofalowej z aluminiowym frontem** należy stosować środki do mycia szkła oraz miękką szmatkę, która nie pozostawia strzępków. Wytrzeć do sucha płynnym ruchem lewo-prawo itd. Uważać, by nie naciskać zbyt mocno na powierzchnię.

Natychmiast usuwać plamy z wapnia, tłuszczu, skrobii lub białka jajek. Ryzyko korozji.

Nie wolno dopuścić, aby woda dostała się do środka urządzenia.

Czyszczenie wnętrza

Po każdym użyciu ściany komory kuchenki wytrzeć wilgotną szmatką. Jest to najprostszy sposób usuwania resztek jedzenia i utrzymania urządzenia w czystości.

By usunąć zaschnięty brud, należy użyć delikatnego środka czyszczącego. **Nie wolno używać spray'ów do czyszczenia piekarników, agresywnych środków czyszczących ani środków o właściwościach ściernych.**

Powierzchnię styku drzwi z urządzeniem należy czyścić regularnie, by zagwarantować prawidłowe działanie kuchenki mikrofalowej.

Upewnić się, że przez otwory wentylacyjne do środka urządzenia nie przedostaje się żadna ciecz.

Regularnie czyścić talerz obrotowy oraz podstawę obrotową oraz dno komory, zwłaszcza w przypadku rozlania się płynów.

Nie wolno korzystać z urządzenia, jeżeli nie zamontowano podstawy obrotowej ani talerza obrotowego.

Jeżeli wnętrze komory jest bardzo zabrudzone (np. zaschnięty brud), należy ustawić szklankę wody na talerzu obrotowym, a następnie włączyć urządzenie na 2 – 3 minuty na najwyższym poziomie mocy. Uwolniona para wodna zmiękczy zanieczyszczenia, które będzie można łatwo usunąć miękką ściereczką.

Nieprzyjemne zapachy (np. z gotowania ryby) można wyeliminować w prosty sposób. Do szklanki wody dodać kilka kropel soku z cytryny. Następnie do szklanki włożyć łyżeczkę, by nie dopuścić do wrzenia. Podgrzewać przez 2 -3 minuty na najwyższym poziomie mocy.

Czyszczenie i pielęgnacja

Czyszczenie górnej części komory urządzenia

Opuszczana grzałka grilla umożliwia wyczyszczenie górnej części komory kucharki mikrofalowej.

By uniknąć poparzenia, zaleca się, aby po zakończeniu użytkowania pozwolić, by urządzenie ostygło. Następnie:

1. Obrócić zaczep grzałki grilla o 180° (1).
2. Delikatnie opuścić grzałkę grilla (2). Nie stosować siły.
3. Po wyczyszczeniu górnej części komory urządzenia, zamocować z powrotem grzałkę grilla (2), przeprowadzając opisane czynności w odwrotnej kolejności.

UWAGA! Zaczep opuszczanej grzałki grilla (1) może wypaść podczas obracania. W tym przypadku należy włożyć go w otwór w górnej części komory urządzenia, a następnie obrócić o 90°C do pozycji, w której zaczepia się opuszczaną grzałkę grilla (2).

Zawsze należy utrzymywać w czystości pokrywy mikowe (3) znajdujące się w górnej części komory urządzenia. Zbytne nagromadzenie resztek jedzenia oraz plam z tłuszczu na pokrywach mikowych może

doprowadzić do powstawania iskier oraz uszkodzenia urządzenia.

Do czyszczenia nie używać środków o właściwościach ściernych ani ostrych narzędzi.

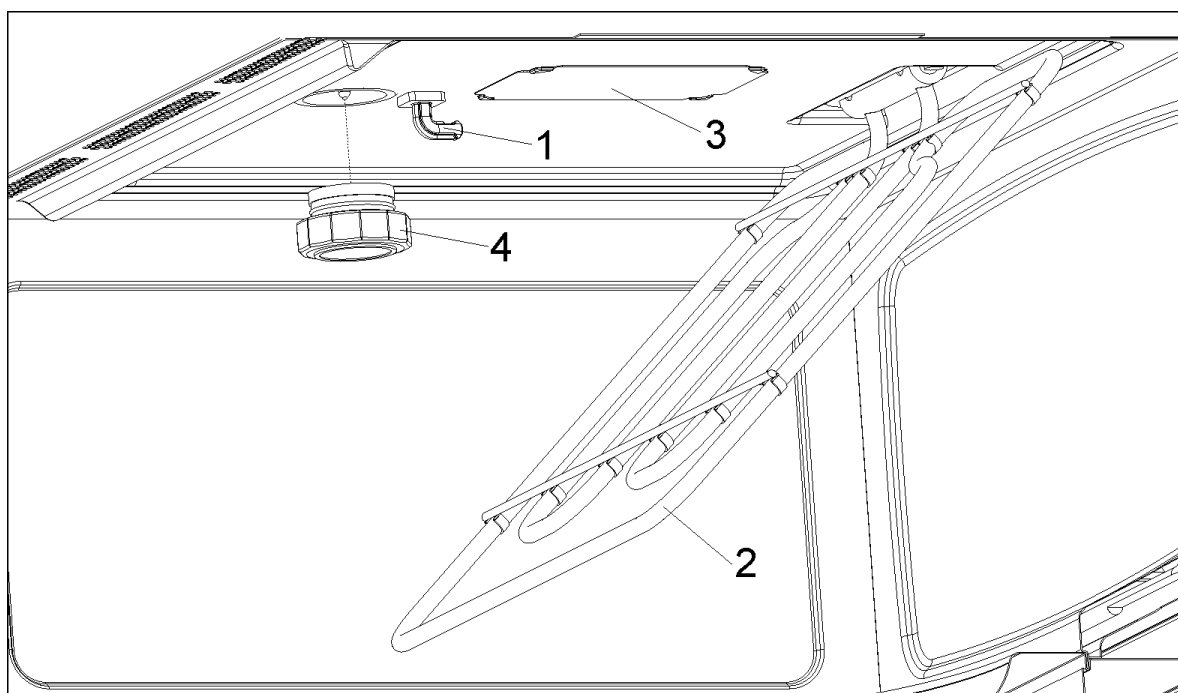
Pod żadnym pozorem nie wolno samodzielnie demontować pokryw mikowych.

Oslonę oświetlenia (4), która znajduje się w górnej części komory, można w prosty sposób zdemontować w celu czyszczenia. Wystarczy ją odkręcić, a następnie umyć w wodzie z dodatkiem płynu do mycia naczyń.

Czyszczenie akcesoriów

Akcesoria czyścić po każdym użyciu. W przypadku silnych zabrudzeń najpierw namoczyć je w wodzie, a następnie umyć używając szczoteczki lub gąbki. Akcesoria można także myć w zmywarce.

Upewnić się, że talerz obrotowy oraz podstawa obrotowa zawsze są czyste. Nie uruchamiać urządzenia bez zamontowanego talerza obrotowego oraz podstawy obrotowej.



Rozwiązywanie problemów

UWAGA! Wszelkiego rodzaju naprawy urządzenia powinny być wykonywane przez pracowników autoryzowanego serwisu technicznego lub wykwalifikowanego specjalistę. Naprawy przeprowadzane przez inne osoby mogą doprowadzić do uszkodzenia urządzenia i narażenia użytkownika na niebezpieczeństwo.

Przed wezwaniem serwisu prosimy zapoznać się z listą najczęstszych usterek, gdyż wiele z nich mogą Państwo usunąć samodzielnie:

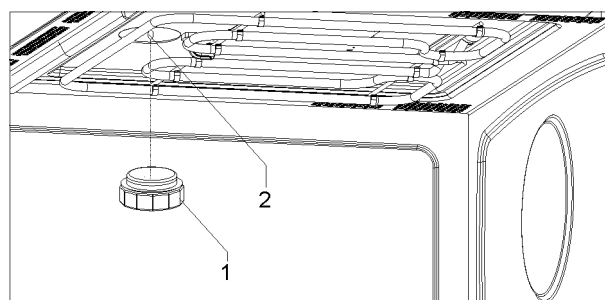
- **Urządzenie nie działa!** Sprawdzić, czy:
 - Wtyczka jest prawidłowo włożona do gniazdka sieciowego.
 - W sieci jest zasilanie.
 - Drzwi zostały dokładnie zamknięte. Przy zamykaniu słychać kliknięcie.
 - Pomiędzy drzwiami a obudową nie znajdują się ciała obce.
- **Podczas pracy urządzenie wydaje dziwne dźwięki!** Sprawdzić, czy:
 - W komorze urządzenia pojawia się łuk elektryczny, gdyż użyto metalowych przedmiotów (patrz rozdział „Zalecenia dotyczące stosowania odpowiednich naczyń”).
 - Naczynie/pojemnik styka się ze ścianami komory urządzenia.
 - Wewnątrz komory nie pozostawiono łyżek, widelców lub innych metalowych przedmiotów.
- **Żywność nie podgrzewa się albo podgrzewa się bardzo powoli!** Sprawdzić, czy:
 - Użyto metalowego naczynia/pojemnika.
 - Ustawiono prawidłowy czas i poziom mocy gotowania.
 - W mikrofalówce umieszczono większą lub bardziej zmrożoną ilość żywności.

- **Żywność jest zbyt gorąca, wysuszona lub przypalona!** Sprawdzić, czy ustawiono prawidłowy czas i poziom mocy gotowania.
- **Po zakończeniu pracy urządzenie wydaje dźwięki!** To normalna sytuacja, będąca wynikiem dalszej pracy wentylatora chłodzącego. Po wystarczającym obniżeniu temperatury, wentylator wyłączy się.
- **Po włączeniu urządzenia, oświetlenie nie działa!** Jeśli wszystkie inne funkcje działają prawidłowo, prawdopodobnie jest to przyczyną przepalonej żarówki. Urządzenie można używać.

Wymiana żarówki

Aby wymienić żarówkę, należy wykonać następujące czynności:

- odłączyć urządzenie od zasilania.
- odkręcić i zdemontować osłonę oświetlenia (1).
- wyjąć przepaloną żarówkę halogenową (2). **Uwaga! Żarówka może być bardzo gorąca!**
- zamontować nową żarówkę halogenową G4/12V/20W. **Uwaga! Nie wolno dotykać żarówki gołymi rękami: ryzyko uszkodzenia.** Prosimy zapoznać się z zaleceniami producenta.
- przykręcić osłonę urządzenia z powrotem (1).
- podłączyć urządzenie do zasilania.



Dane techniczne

Dane techniczne

- Napięcie 230-240 V / 50 Hz
- Moc znamionowa 3300 W
- Moc grilla 1500 W
- Moc mikrofalii 1000 W
- Częstotliwość mikrofalii... 2450 MHz
- Wymiary zewnętrzne (Szer./Wys./Gł.) 595 × 455 × 472 mm
- Wymiary wewnętrzne (Szer./Wys./Gł.) 420 × 210 × 390 mm
- Pojemność 38 l
- Waga 35 kg

Opakowanie i wycofanie z eksploatacji

Opakowanie

Powyższy symbol oznacza, że wszystkie materiały zastosowane do opakowania są nieszkodliwe dla środowiska naturalnego, w 100% nadają się do odzysku.

Po rozpakowaniu urządzenia prosimy Państwa o usunięcie elementów opakowania w sposób nie zagrażający środowisku.

Wycofanie z eksploatacji

Niniejsze urządzenie posiada oznaczenia zgodne z Dyrektywą Europejską 2012/19/EU w sprawie zużytego sprzętu elektrycznego i elektronicznego (WEEE). Powyższy symbol umieszczony na produkcie lub na dołączonych do niego dokumentach oznacza, że ten produkt nie jest

klasyfikowany jako odpad z gospodarstwa domowego.

Urządzenie, z przeznaczeniem jego złomowania, należy zdać w odpowiednim punkcie utylizacji odpadów, w celu recyklingu komponentów elektrycznych i elektronicznych. Zapewniając prawidłowe złomowanie niniejszego urządzenia przyczynią się Państwo do ograniczenia ryzyka wystąpienia negatywnego wpływu na środowisko i zdrowie ludzi, które mogłoby zaistnieć w przypadku niewłaściwej utylizacji urządzenia.

Dodatkowe informacje na temat utylizacji, złomowania i recyklingu opisywanego urządzenia można uzyskać w lokalnym urzędzie miasta, w miejskim przedsiębiorstwie utylizacji odpadów lub w sklepie, w którym produkt został zakupiony.

Przed złomowaniem zawsze należy doprowadzić urządzenie do stanu nieprzydatności, odcinając kabel elektryczny.

Wskazówki dotyczące montażu

Przed montażem

Przed podłączeniem urządzenia do sieci zasilającej należy **upewnić się, że napięcie i częstotliwość w sieci** mają wartości identyczne jak na tabliczce znamionowej urządzenia.

Otworzyć drzwi urządzenia, **wyjąć z niego wszystkie akcesoria**, a następnie usunąć opakowanie oraz styropian chroniący talerz obrotowy.

Nie wolno zdejmować pokryw mikowych, które chronią magnetron przed osadzaniem się tłuszczu oraz resztek jedzenia.

Uwaga! Front urządzenia może być pokryty **folią ochronną**. Przed pierwszym uruchomieniem należy ją ostrożnie usunąć, poczynając od dolnej części urządzenia.

Należy upewnić się, czy urządzenie nie uległo uszkodzeniu podczas transportu. Sprawdzić, czy drzwi urządzenia otwierają i zamykają się prawidłowo, a powierzchnia wewnętrzna i zewnętrzna nie posiada zarysowań. W przypadku jakichkolwiek uszkodzeń, należy zgłosić się do autoryzowanego serwisu technicznego.

NIE UŻYWAĆ URZĄDZENIA, jeśli: kabel zasilający lub wtyczka są uszkodzone; urządzenie nie działa prawidłowo; urządzenie zostało uszkodzone lub upuszczone. W przypadku zaistnienia powyższych sytuacji, prosimy o kontakt z autoryzowanym serwisem technicznym.

Ustawić urządzenie na płaskiej i stabilnej powierzchni z dala od źródeł ciepła, radia i telewizji.

Podczas instalacji należy zachować ostrożność, aby kabel zasilający z tyłu urządzenia nie miał kontaktu z wilgocią lub ostrymi przedmiotami. Wysokie temperatury mogą uszkodzić kabel zasilający.

Uwaga! Po montażu urządzenia gniazdko sieci zasilającej oraz wtyczka powinny być łatwo dostępne.

Podłączenie elektryczne

Podłączenie elektryczne powinno być przeprowadzone przez wykwalifikowanego elektryka zgodnie z obowiązującymi normami.

Przed podłączeniem urządzenia do sieci zasilającej należy upewnić się, że napięcie i częstotliwość w sieci mają wartości identyczne jak na tabliczce znamionowej, znajdującej się z przodu komory urządzenia oraz na dołączonych dokumentach.

Urządzenie powinno zostać zainstalowane do biegunowego wyłącznika elektrycznego (bezpiecznika) o minimalnej odległości 3 mm pomiędzy stykami. Gniazdko sieci zasilającej oraz wtyczka powinny być łatwo dostępne.

UWAGA: URZĄDZENIE MUSI BYĆ UZIEMIONE.

Jeśli przewód zasilający urządzenia został uszkodzony, jego wymianę powinien przeprowadzić pracownik autoryzowanego serwisu technicznego lub inny wykwalifikowany specjalista. Ponadto, do ww. czynności potrzebne są specjalne narzędzia.

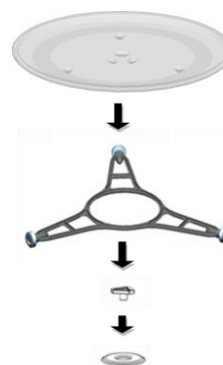
Producent/Sprzedawca nie ponosi odpowiedzialności za szkody wyrządzone ludziom, ich mieniu lub zwierzętom, które powstały w wyniku nieprzestrzegania instrukcji montażu.

Po montażu

Urządzenie będzie działało prawidłowo tylko w przypadku odpowiednio zamkniętych drzwi.

Przed pierwszym użyciem należy dokładnie wyczyścić komorę urządzenia oraz akcesoria zgodnie z instrukcjami zawartymi w rozdziale „Czyszczenie i pielęgnacja”.

Zamontować wspornik obrotowy, a następnie podstawę obrotową i talerz obrotowy. Nie korzystać z urządzenia, jeżeli nie zamontowano ww. elementów. **Talerz obraca się w kierunku zgodnym, jak i przeciwnym do ruchu wskazówek zegara.**



Wymiary montażowe umieszczono na końcu niniejszej instrukcji obsługi.

Информация за сигурност.....	57
Описание на фурната.....	62
Основни функции	63
Микровълни	63
Грил.....	63
Микровълни + Грил	63
Пица	63
Използване на съда за запичане.....	64
Размразяване	65
Готвене с микровълни	67
Готвене с грил	69
Какви готаварски съдове могат да бъдат използвани?	71
Почистване и поддръжка на фурната	73
Какво да се направи, ако фурната не работи?	75
Технически характеристики	76
Опазване на околната среда.....	76
Инструкции за инсталирането	77
инсталирането.....	99

Уважаеми клиенти,

Най-напред искаме да Ви благодарим, че избрахте нашия продукт. Ние сме напълно сигурни, че тази модерна и практична микровълнова фурна – изработена от най-висококачествени материали – ще отговори Вашите очаквания!


Моля, прочетете внимателно цялото ръководство преди инсталирането и първоначалната употреба на микровълновата фурна, за да постигнете най-добри резултати.

МОЛЯ ПАЗЕТЕ ТЕЗИ ИНСТРУКЦИИ ЗА БЪДЕЩА УПОТРЕБА!

Препоръчително е тези инструкции да са Ви винаги под ръка. Ако преотстъпите микровълновата фурна на някой друг, предайте му и тези инструкции!

Ръководство за потребителя също е на разположение за сваляне от www.teka.com

Информация за сигурност

 Внимателно прочетете предоставените инструкции преди инсталиране и употреба на уреда. Производителят не носи отговорност за неправилно инсталиране и употреба, предизвикани от неправилно използване. Винаги запазвайте инструкциите с уреда за бъдещи справки.

БЕЗОПАСНОСТ ЗА ДЕЦАТА И ХОРАТА С ОГРАНИЧЕНИ СПОСОБНОСТИ

- **ПРЕДУПРЕЖДЕНИЕ!** Риск от задушаване, нараняване или трайно увреждане.
- Този уред може да бъде използван от деца над 8-годишна възраст, както и лица с намалени физически, сетивни и умствени възможности или лица без опит и познания, само ако те са под наблюдение от възрастен или лице, което е отговорно за тяхната безопасност.
- Не позволявайте на децата да си играят с уреда.
- Съхранявайте всички опаковъчни материали далеч от деца.
- Пазете децата и домашните любимци далеч от уреда, кога то работи или когато изстива. Достъпните части са горещи.
- Ако уредът има механизъм за защита от деца, препоръчва ме да го активирате.
- Почистването и поддръжката не трябва да се извършват от деца, ако не са под наблюдение.
- Дръжте уреда и кабела му далеч от деца под 8-годишна възраст.

ОБЩИ МЕРКИ ЗА БЕЗОПАСНОСТ

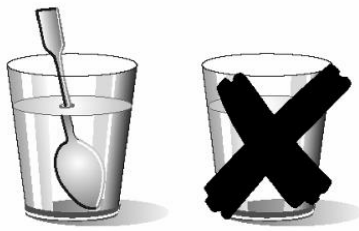
- Този уред е предназначен за употреба в домашни условия и подобни приложения като:
 - кухненски зони за персонал в магазини, офиси и други работни места;
 - ферми;
 - от клиенти в хотели, мотели и друг вид жилищно настаняване;
 - хотели, които предлагат нощувка и закуска.

Информация за сигурност

- Уредът се нагорещява отвътре, когато работи. Не докосвай те нагревателните елементи, които са вътре в уреда. Винаги използвайте ръкавици за фурна при изваждане или поставяне на аксесоари или съдове за печене.
- Не подгривайте течности или други храни в затворени опаковки. Съществува опасност от експлозия.
- Използвайте само съдове, които са подходящи за употреба в микровълнови фурни.
- При затопляне на храна в пластмасови или хартиени опаковки, проверявайте често фурната поради опасност от запалване.
- Уредът е предназначен за затопляне на храна и напитки. Изсушаването на храна или дрехи и затоплянето на нагрети подложки, чехли, гъби, влажни кърпи и други такива може да доведе до нараняване, запалване или пожар.
- Ако се отделя дим, изключете или издърпайте щепсела на уреда и дръжте вратата затворена, за да потушите всякакви пламъци.
- Микровълновото загряване на напитки може да доведе до закъсняло, изригващо кипване. Трябва да се внимава при боравене с опаковките.
- Съдържанието на бутилките за хранене и бурканчетата с бебешки храни трябва да се разбърква или разклаща и да се проверява температурата преди консумация, за да се избегнат изгаряния.
- Яйца с черупки и цели твърдо сварени яйца не трябва да се нагриват в уреда, тъй като може да експлодират, дори след като микровълновото нагриване е приключило.
- Температурата на достъпната повърхност може да е висока по време на работа на уреда.
- Внимание! Никога не оставяйте фурната без надзор, особено когато използвате хартия, пластмаса или други възпламеними материали. Тези материали могат да предизвикат пожар. **ОПАСНОСТ ОТ ПОЖАР!**

Информация за сигурност

- **Внимание!** Ако забележите дим или огън, оставете вратата затворена, за да подтиснете пламъците. Изключете фурната и извадете щепсела от контакта или прекъснете електрическото захранване.
- **Внимание!** Фурната не може да бъде използвана, ако:
 - Ако вратата не е затворена;
 - Ако пантите на вратата са повредени;
 - Ако контактните повърхности между вратата и корпуса на фурната са повредени;
 - Ако стъклото на вратата е повредено;
 - Ако във вътрешността на фурната се появява електрическа дъга без наличието на какъвто и да е метален предмет в нея.
- Докато работи, уредът се нагорещява. Бъдете внимателни, за да избегнете докосване до горещи елементи във вътрешността.
- **Внимание!** Никога не подгрявайте бебешки храни и напитки в бутилки и бурканчета с биберони или капачки. След подгряването разбъркайте или разклатете добре за равномерно разпределяне на топлината. Преди да я дадете на детето проверете температурата на храната. **ОПАСНОСТ ОТ ИЗГАРЯНЕ!**
- **Когато приготвяте малки количества храна, е много важно да не избирате дълги периоди или твърде високи нива на мощност, за да избегнете прекомерно загряване или изгаряне на храната. Например, хлябът може да прегори след 3 минути, ако избраната мощност е много висока.**
- За тостване използвайте само грила, като наглеждате фурната през цялото време. Ако използвате комбинирана функция, хлябът за тост ще се запали много бързо.
- Никога не позволявайте кабел на друг електрически уред да се допира до топлата врата на фурната. Изолацията на кабела може да се разтопи. **Опасност от късо съединение!**



Бъдете внимателни, когато загрявате течности!

Когато течност (вода, кафе, чай, мляко и др.), близо до точката на кипене, е във фурната и веднага след това бъде извадена, тя може да изкипи. **ОПАСНОСТ ОТ НАРАНЯВАНИЯ И ИЗГАРЯНИЯ!**

За да не се случи това, поставете чаена лъжичка или стъклена бъркалка в съда с течността.

МОНТАЖ

- Електрическото захранване трябва да бъде на токов кръг със защита от пренапрежение, с максимален ток на изключване 6 ампера.
- След като абсорбаторът бъде монтиран, захранващият кабел трябва да се включи в контакт с постоянен достъп до него.
- **ПРЕДУПРЕЖДЕНИЕ!** Уредът трябва да е заземен.

ПОЧИСТВАНЕ

- Не почиствайте уреда чрез почистващ апарат за пара.
- Уредът трябва да се почиства редовно и да се отстраняват остатъците от храна.
- Неподдържане на микровълновата печка чиста може да доведе до повреда на повърхността, което може да се отрази неблагоприятно на живота на уреда и да доведе до опасна ситуация.
- Не използвайте разяждащи абразивни почистващи препарати или остри метални стъргалки за почистване на стъклото на вратата на фурната, тъй като те могат да надраскат повърхността, което може да доведе до счупване на стъклото.

Информация за сигурност

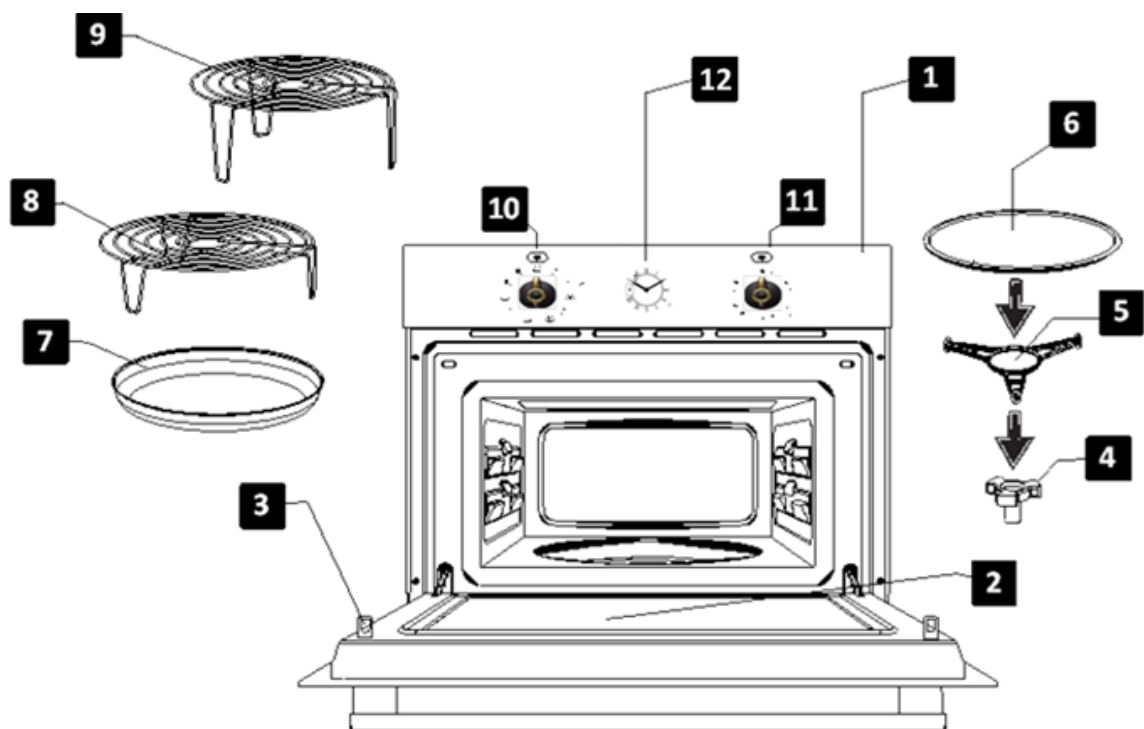
РЕМОНТ

- **ПРЕДУПРЕЖДЕНИЕ:** Преди ремонтване, изключете захранването.
- **ПРЕДУПРЕЖДЕНИЕ:** Само квалифициран техник може да извършва техническо обслужване или ремонт, включващ отстраняване на капака, който осигурява защита срещу излагане на микровълнова енергия.
- **ПРЕДУПРЕЖДЕНИЕ:** Ако вратата или уплътненията на вратата са повредени, с уреда не трябва да се работи, докато не се ремонтира от квалифициран техник.
- Фурната може да бъде използвана отново, само след като бъде поправена от специалист от обслужващия Ви технически сервиз.
- Всички електрически свързвания трябва да бъдат извършени от квалифициран електротехник.

Изхождайки в съответствие със следните насоки предотвратява повреждане на фурната или други опасни ситуации:

- Не свързвайте микровълновата във вакуум. Това може да се претовари и да се повреди, в случай, че няма храна вътре.
Съществува риск от повреда!
- За да се извършат тестове за програмиране на фурната, поставете чаша вода вътре във фурната. Водата ще абсорбира микровълните и фурната няма да се повреди.
- Уверете се, че вентилационните отвори не са блокирани.
- Използвайте само ястия, подходящи за микровълнови печки (виждам Какви готаварски съдове могат да бъдат използвани?)
- Не съхранявайте запалими вещества и предмети във фурната, тъй като може да изгори, ако го свържете.
- Не използвайте уреда като работна повърхност и не използвайте вътрешността на фурната като място за съхранение.
- Не оказвайте натиск върху отворената вратичка.

Описание на фурната



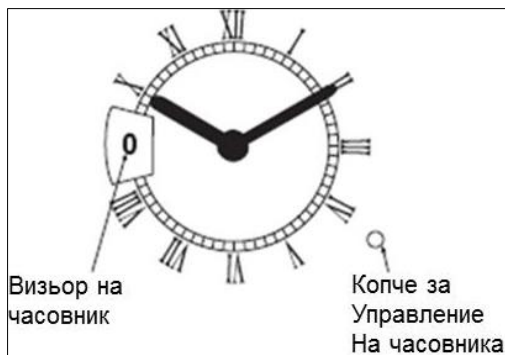
- | | | |
|------------------------|--------------------------|--------------------------------|
| 1.- Контролен панел | 5.- Ротационен пръстен | 9.- Горна скара |
| 2.- Стъкло на вратата | 6.- Ротационна приставка | 10.- Бутон за избор на функция |
| 3.- Контактни елементи | 7.- Съд за запичане | 11.- Бутон за избор на време |
| 4.- Ротационен държач | 8.- Долна скара | 12.- Часовник |

Описание на функциите на бутоните

Символ	Описание	Мощност	Видове храна
	Поддържане на храната топла	190W	Бавно размразяване на деликатни храни; поддържане на топла храна
	Размразяване	360W	Готвене на ниска степен на мощност, варене на ориз, бързо размразяване
	Минимална степен на мощност	570W	Разтопяване на масло; подгриване на бебешка храна
	Средна степен на мощност	810W	Готвене на зеленчуци и ястия; гответе и загревайте храната внимателно; готвене и подгриване на малки количества храна; загреване на деликатни храни.
	Максимална степен на мощност	1000W	Готвене и бързо загреване на течности и готови храни.
	1	300W	Препичане
	2	490W	Запичане на месо и месо от птици. Пица.
	3	660W	Приготвяне на питки и огретен
	4	850W	Приготвяне на деликатесни храни
	5	1000W	Огретен от картофи
	Грил	---	Печене на всякакъв вид храна

Основни функции

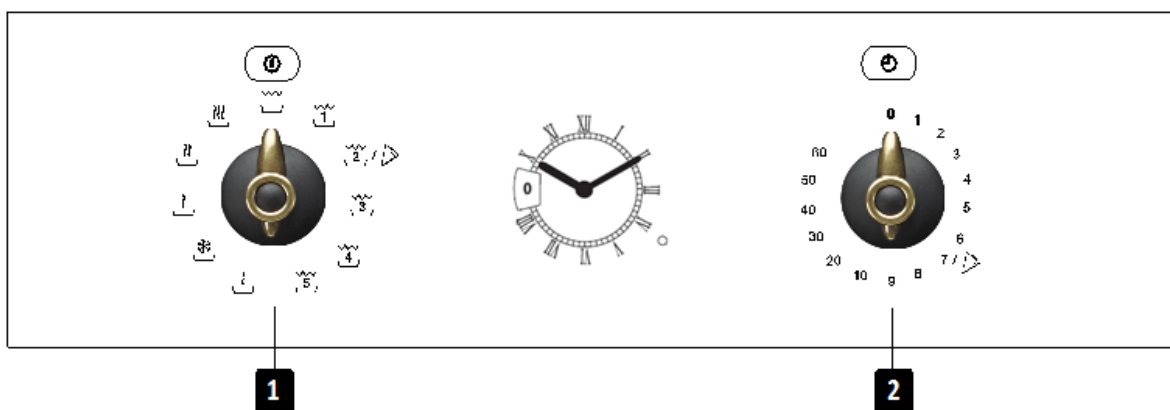
Настройване на часовник



Изтеглете и завъртете едновременно копчето за управление на часовника надясно, докато стелките покажат желания час.

Микровълни

Тази функция се използва за приготвяне и затопляне на зеленчуци, картофи, ориз, риба и месо.



1. Завъртете бутон за избор на функция (1) за да настроите функцията Микровълни.

2. Завъртете бутон за избор на време (2), за да настроите необходимото време.

Грил

Тази функция се използва за бързо запичане повърхността на храната.

1. Завъртете бутон за избор на функция (1), за да настроите функцията Грил

2. Завъртете бутон за избор на време (2), за да настроите необходимото време.

Микровълни + Грил

Тази функция се използва за приготвянето на лазаня, птици, запечени картофи и препичане на храни.

1. Завъртете бутон за избор на функция (1), за да настроите функцията Микровълни + Грил.

2. Завъртете бутон за избор на време (2), за да настроите необходимото време.

Пица

Тази функция се използва за приготвянето на пица.

1. Завъртете бутон за избор на функция (1), за да настроите функцията Микровълни + Грил (позиция 2).

2. Завъртете бутон за избор на време (2), за да настроите необходимото време.

Използване на съда за запичане

Нормално е, когато печете пици и сладкиши, било на грил, било в микровълнова фурна, тестото или сладкишът да станат клисави. Това може да бъде избегнато, като използвате съд за запичане. Тъй като вътрешността на съда достига бързо висока температура, коричката става хрупкава и придобива необходимия цвят.

В запържване табела може да се използва за бекон, яйца, колбаси и др.

ВАЖНО:

- Използвайте готварски ръкавици по време на готвенето, тъй като съдът се нагорещява много.
- Никога не поставяйте съда за запичане във фурната без стъкления готварски съд.
- Никога не поставяйте в съда за запичане съдове, които не са устойчиви на нагряване (пластмасови купи например).

Как да готвим в съда за запичане:

1. Предварително загрейте съда като изберете функцията Микровълни + Грил за 3 до 5 минути 600W мощност на микровълните.
2. Намажете съда с мазнина, за да постигнете добро запичане.
3. Сложете замразената (не е необходимо предварително размразяване) или прясната храна директно в съда за запичане.
4. Поставете съдът за запичане върху стъкления готварски съд в микровълновата фурна.
5. Изберете функцията Микровълни + Грил и времето за готвене според таблицата по-долу.

Храна	Тегло	Време за готвене	Престояване	Препоръки
Пица	200 гр.	4 – 5 мин.	---	Ако пицата е тънка. За пици с по-дебело тесто увеличете времето с 1-2 мин.
	300 гр.	5 – 6 мин.	---	
	400 гр.	7 – 8 мин.	---	
Сладкиши	200 гр.	3 – 4 мин.	2 – 3 мин.	
	300 гр.	5 – 6 мин.	2 – 3 мин.	
Хамбургери	150 – 200 гр.	8 – 10 мин.	5 – 8 мин.	Повторете по 2 x
Чипс във фурна	400 гр.	6 – 8 мин.	---	Повторете по 2 x

ВАЖНО:



- При неправилна употреба на съда за запичане той може да бъде повреден, тъй като притежава тефлонов слой.
- Никога не режете храната в съда за запичане.

Почистване:

Най-добрият начин за почистване на съда за запичане е да го измиете с гореща вода и препарат и след това да го изплакнете с чиста вода. Не използвайте телени четки, твърди гъби и други абразивни средства – те ще наранят повърхността.

Размразяване

За да размразите храна, трябва да изберете функция с една от следните степени на мощност:

Позиция	Степен на мощност	Мощност
	Размразяване/поддържане на храната топла	200 W
	Размразяване	400 W

Таблицата по-долу показва примери за необходимото време за размразяване и препоръчителното време за постигане на

равномерна температура за различни видове храна и тегло, както и препоръки.

Храна	Тегло (гр.)	Време за размразяване (мин.)	Престояване (мин.)	Препоръка
Порции месо, телешко, свинско, говеждо	100	2 - 3	5 - 10	Повторете веднъж
	200	4 - 5	5 - 10	Повторете веднъж
	500	10 - 12	10 - 15	Повторете 2 пъти
	1000	21 - 23	20 - 30	Повторете 2 пъти
	1500	32 - 34	20 - 30	Повторете 2 пъти
	2000	43 - 45	25 - 35	Повторете 3 пъти
Задушено месо, гулаш	500	8 - 10	10 - 15	Повторете 2 пъти
	1000	17 - 19	20 - 30	Повторете 3 пъти
Кайма	100	2 - 4	10 - 15	Повторете 2 пъти
	500	10 - 14	20 - 30	Повторете 3 пъти
Наденица	200	4 - 6	10 - 15	Повторете веднъж
	500	9 - 12	15 - 20	Повторете 2 пъти
Пилешко (порции)	250	5 - 6	5 - 10	Повторете веднъж
Пиле (цяло) пиле	1000	20 - 24	20 - 30	Повторете 2 пъти
	2500	38 - 42	25 - 35	Повторете 3 пъти
Филе от риба	200	4 - 5	5 - 10	Повторете веднъж
Пъстърва	250	5 - 6	5 - 10	Повторете веднъж
Скариди	100	2 - 3	5 - 10	Повторете веднъж
	500	8 - 11	15 - 20	Повторете 2 пъти
Плодове	200	4 - 5	5 - 10	Повторете веднъж
	300	8 - 9	5 - 10	Повторете веднъж
	500	11 - 14	10 - 20	Повторете 2 пъти
Хляб	200	4 - 5	5 - 10	Повторете веднъж
	500	10 - 12	10 - 15	Повторете веднъж
	800	15 - 17	10 - 20	Повторете 2 пъти
Масло	250	8 - 10	10 - 15	
Извара	250	6 - 8	10 - 15	
Сметана	250	7 - 8	10 - 15	

Общи инструкции за размразяването

1. За размразяването е необходимо да използвате единствено готварски съдове, подходящи за употреба в микровълнова фурна (порцеланови, стъклени, пластмасови, предназначени за целта).
2. Функцията Размразяване според тегло и таблиците се отнасят за сурови храни.
3. Времето за размразяване зависи от количеството и дебелината на храната. Съобразявайте се с това, когато замразявате храната. Разпределете храната на равни по големин парчета в съда.
4. Подредете храната възможно най-добре във фурната. Най-дебелите части от рибата или пилешкото бутче трябва да са обърнати към външната посока. Може да предпазите най-деликатните части на храната с алуминиево фолио. **Важно:** Алуминиевото фолио не трябва да се допира до стените на фурната, тъй като това може да предизвика електрическа дъга.
5. Дебелите парчета храна трябва да бъдат обръщани няколко пъти.
6. Разпределете замразената храна възможно най-добре – тънките и тесните парчета се размразяват по-бързо от дебелите и широките.
7. Богатите на мазнина храни, като масло и извара, както и сметаната, не трябва да бъдат размразявани напълно. Оставени на стайна температура, те ще бъдат готови за сервиране само след няколко минути. При наличие на малки парченца лед в дълбоко замразена сметана е необходимо да я разбъркате преди консумация.
8. Поставете пилетата в обърнат съд, за да се улесни изтичането на соковете от месото.
9. Хлябът трябва да бъде завит в салфетката, за да не изсъхне твърде много.
10. Обърнете храната няколко пъти.
11. Махнете опаковката на замразената храна и отстранете металните куки или шишове, ако има такива. В случаите, когато съхранявате храната във фризера в съдове, подходящи за микровълнова фурна, е необходимо единствено да махнете капака им. Във всички останали случаи поставете храната в съдове, които са подходящи за употреба в микровълнова фурна.
12. Течностите, появили се при размразяването, особено тези от пилешко месо, трябва да бъдат отстранени и в никакъв случай да не влизат в контакт с други храни.
13. Не забравяйте, че при използването на функцията за размразяване, е необходимо и известно време за престояване на храната, за да бъде размразяването напълно.

Готвене с микровълни

Внимание! Прочетете внимателно секцията „Инструкции за безопасност“ преди да готвите с микровълни.

Следвайте препоръките по-долу, когато готвите с микровълни:

- Преди да подгръвате или пригответе храни, с обелки и **ципи** (ябълки, домати, картофи, наденица и др.) **прободете ги**, за да не се пукнат и за да не прегорят. Разрежете храната преди да започнете готвенето.
- Преди да използвате съда за готвене се уверете, че той е подходящ за употреба в микровълнова фурна (виж секцията за видовете съдове, подходящи за готвене с микровълни).
- Когато пригответе храна с много ниско водно съдържание (например, **размразяване на хляб**, приготвяне на пуканки и др.), изпарението е много бързо. Затова е възможно храната да се запали и готварския съд или фурната да се повредят. Поради тази причина трябва да настроите прецизно времетраенето на готвенето и през цялото време да го надзиравате.
- Не е възможно да загрявате в микровълновата фурна големи количества мазнина (**тоест да пържите**).
- Извадете закупената **готова храна** от нейната опаковка или съд, тъй като те може да не са устойчиви на високи температури. Спазвайте инструкциите на производителя.
- **Ако използвате няколко съда**, например купи, подредете ги равномерно върху ротационната приставка.
- Не затваряйте **пликовете за готвене** с метални щипки, а с пластмасови. Продупчете пликите на няколко места, за да може парата да излезе лесно.
- Когато подгръвате или готвите храна, уверете се, **че тя е достигнала поне 70°C**.
- По време на готвенето е възможно образуването на **пара** по вратата на фурната. Това е нормално явление, което може да бъде още по-значително, когато температурата в помещението е ниска. Безопасността на уреда не е застрашена от това. След като приключите готвенето, почистете водата, образувала се от кондензацията.

- Когато загрявате течности, използвайте **съдове с голям отвор**, за да улесните освобождаването на парата.

Докато готвите, следвайте инструкциите, както и необходимите време и мощност за готвене, указани в таблиците.

Имайте предвид, че стойностите са ориентировъчни и зависят от началното състояние, температура, влажност и вид на храната. Съобразявайки се с това, увеличете или намалете времетраенето на готвене или мощността.

Готвене с микровълни...

1. По-голямо количество храна означава по-дълго време за готвене. Помнете:
 - Двойно количество » двойно времетраене
 - Половин количество » половин времетраене
2. По-ниска температура означава по-дълго време за готвене.
3. Храните, съдържащи много вода, се загряват много по-бързо.
4. Добрата подредба на храната върху ротационната приставка осигурява равномерно приготвяне. Ако поставите гъста храна във външната част на съда и по-малко гъста във вътрешната, може да готвите различни видове храни едновременно.
5. Може да отворите вратата по всяко време. Фурната се изключва автоматично в този случай. Тя ще заработи отново, когато затворите вратата и натиснете бутона за стартиране.
6. Затворените храни изискват по-малко време за приготвяне и запазват своите характеристики по-добре. Похлупаците трябва да могат да пропускат микровълните и да имат малки отвори за отвеждане на парата.

Готвене с микровълни

Таблица и препоръки – Зеленчуци

Ястие	Количество (гр.)	Добавяне на течности	Мощност (вата)	Време (мин.)	Престояване (мин.)	Инструкции
Карфиол	500	100 мл.	800	9-11	2-3	Нарежете резени
Броколи	300	50 мл.	800	6-8	2-3	
Гъби	250	25 мл.	800	6-8	2-3	Под похлупак
Грах и моркови	300	100 мл.	800	7-9	2-3	Нарежете на кубчета или на резени. Под похлупак
Замразени моркови	250	25 мл.	800	8-10	2-3	
Картофи	250	25 мл.	800	5-7	2-3	Нарежете на кубчета или на резени. Под похлупак. Обелете и нарежете на еднакви парчета. Под похлупак
Чушки	250	25 мл.	800	5-7	2-3	Нарежете на кубчета или на резени. Под похлупак.
Праз лук	250	50 мл.	800	5-7	2-3	Нарежете на кубчета или на резени. Под похлупак
Замразено брюкселско зеле	300	50 мл.	800	6-8	2-3	Под похлупак.
Кисело зеле	250	25 мл.	800	8-10	2-3	Под похлупак.

Таблица и препоръки – Риба

Ястие	Количество (гр.)	Мощност (вата)	Време (мин.)	Престояване (мин.)	Инструкции
Филе от риба	500	600	10-12	3	Под похлупак. Обърнете по средата на готвенето.
Цяла риба	800	800 400	2-3 7-9	2-3	Под похлупак. Обърнете по средата на готвенето. Ако прецените, покрийте фините краища на рибата.

Готвене с грил

За оптимални резултати при готвене на грил използвайте приложената към уреда скара.

Поставете скарата така, че да не опира в металните повърхности във вътрешността на фурната, тъй като в противен случай съществува опасност от електрическа дъга, която може да повреди фурната.

ВАЖНО:

1. Когато грилът и скарата се използват за пръв път, се появяват дим и миризма, предизвикани от смазки, използвани при производството на фурната.
2. Вратата на фурната се нагорещява много, когато грилът работи. **Пазете децата далече от уреда.**
3. Когато грилът работи, вътрешните стени на фурната и скарата се нагорещяват значително. Използвайте готварски ръкавици.

4. При продължителна употреба на грила е нормално нагревателите да се изключват сами временно, което се дължи на шредпазния термостат.
5. Важно! Когато храната се запича на грил или се приготвя в готварски съдове, проверете дали те са подходящи. Вижте раздела за видовете готварски съдове!
6. Когато използвате грилът е възможно пръски от мазнина да достигнат до нагревателите и да изгорят. Това е нормално и не представлява опасност за работата на уреда.
7. След като приключите готвенето, почистете вътрешността на фурната и аксесоарите, за да не се втвърдят остатъците от храна и мазнина.

Таблица и препоръки – Грил без използване на микровълни

Ястие	Количество (гр.)	Време (мин.)	Инструкции
Риба			
Костур / Златоперка	800	18-24	Намажете с малко масло. По средата на готвенето обърнете и добавете подправки.
Сардини / Тригла	6-8 риби	15-20	
Месо			
Наденица	6-8 парчета	22-26	По средата на печенето прободете и обърнете.
Замразени сандвичи	3 броя	18-20	
Ребърца (около 3 см. Дебелина)	400	25-30	По средата на печенето обърнете.
Други			
Припечени филийки	4 броя	1 ½-3	Следете препичането
Тостове	2 броя	5-10	Следете препичането

Загрейте грилът около 2 минути преди употреба. Имайте предвид, че стойностите в таблицата са ориентировъчни и зависят от началното състояние, температура, влажност и вид на храната. Рибата и месото ще са по-вкусни ако бъдат бъдат овкусени и мариновани предварително.

Препоръчваме ви да надупчите с вилица наденицата преди да започнете да я печете.

По време на използване на грила наглеждайте храната и ако се налага я обърнете или добавете малко олио.

Грилът е подходящ за приготвянето на тънки парчета месо и риба. Тънките парчета месо трябва да бъдат обърнати само веднъж, докато по-големи парчета би трябвало да се обърнат няколко пъти.

Таблица и препоръки – Микровълни + Грил

Функцията микровълни + грил е идеална за бързо готвене и едновременно с това за постигане на желаната коричка. Освен това, може да я използвате и за запичане.

Микровълните и грилът нагряват едновременно. Микровълните готвят, а грилът запича.

Ястие	Количество (гр.)	Съд	Мощност (вата)	Позиция	Време (мин.)
Тестени изделия / Пица	500	Плитък съд	490		12-17 7
Запечени картофи	800	Плитък съд	1000		20-22
Лазаня	около 800	Плитък съд	1000		15-20
Сирене на грил	около 800	Плитък съд	850		18-20
2 пресни пилешки бутчета (върху скарата)	200 всяко	Плитък съд	660		10-15
Пиле	Около 1000	Плитък и широк съд	850		35-40
Лучена супа със сирене	2 купи x 200	Купи за супа	660		2-4

Преди да използвате готварските съдове се уверете, че те са подходящи за употреба в микровълнова фурна. Използвайте само такива съдове.

При комбинираното готвене използваните съдове трябва да са подходящи за употреба с микровълни и грил. Вижте раздела за видовете готварски съдове.

Имайте предвид, че стойностите са ориентировъчни и зависят от началното състояние, температура, влажност и вид на храната.

Ако времето не е било достатъчно за повърхностното запичане на ястието, използвайте грила за още 5-10 минути.

Приготвянето на огретен и на ястия от птици изисква между 3 и 5 минути повече време на готвене.

Обърнете внимание на времето за престояване и не забравяйте да обръщате парчетата месо.

Стойностите, дадени в таблицата, важат при студена вътрешност на фурната (не е необходимо предварително загряване на фурната).

Какви готаварски съдове могат да бъдат използвани?

При готвене с Микровълни

При готвене с микровълни не забравяйте, че микровълните се отразяват от металните повърхности. Стъклото, порцеланът, глината, пластмасата и хартията пропускат микровълните.

Поради тази причина **металните съдове и съдовете с метални елементи и декорации не могат да бъдат използвани за готвене с микровълни**. Стъклени и глинени съдове с **метално съдържание и декорации** не могат да бъдат използвани в микровълнови фурни.

Идеалните материали за използване в микровълнови фурни са стъклото, огнеупорните порцелан и глина, както и пластмасата, устойчива на високи температури. Тънките и чупливи стъкло и порцелан трябва да се използват само за кратки периоди - за размразяване или подгриване на вече сготвени храни.

Горещите ястия нагряват готварските съдове – затова винаги използвайте **готварски ръкавици!**

Изпробване на съдовете

Поставете за 20 секунди във фурната съда, който искате да използвате при максимална мощност на микровълните. Ако след това съдът е студен или слабо затоплен, то той е подходящ за употреба в микровълнова фурна. Ако, обаче съдът се е нагорещил или е възникнала електрическа дъга, тогава той не е подходящ.

При готвене с грил

При готвене на грил съдовете трябва да са устойчиви най-малко на температура от 300°C.

Пластмасовите съдове не са подходящи за употреба с грил.

При готвене с Микровълни + Грил

Съдовете трябва да са подходящи за употреба, както при готвене с микровълни, така и при готвене с грил.

Алуминиеви съдове и фолио

Готовите ястия в алуминиеви съдове или в алуминиево фолио могат да бъдат поставени в микровълновата фурна, ако се спазва следното:

- Спазвайте предписанията на производителя, отбелязани върху опаковката.
- Алуминиевите съдове не трябва да са повисоки от 3 см. или да влизат в контакт с вътрешните стени на фурната (**минимално разстояние от тях - 3 см.**). Алуминиевите капаци не трябва да бъдат използвани.
- Поставяйте алуминиевия съд директно върху ротационната приставка. Ако ползвате металната скара, поставете съда върху порцеланова чиния. Никога не слагайте съда директно върху скарата!
- Готвенето е по-дълго, защото микровълните достигат храната само отгоре. Ако имате някакви колебания, най-добре е да използвате съдове, подходящи за употреба с микровълни.
- Алуминиевото фолио може да се използва, за да бъдат отразени микровълните при процеса на размразяване. Деликатни храни като птиче месо и кайма могат да бъдат предпазени от прекалено нагряване, като покриете съответните им краища.
- **Важно:** Алуминиевото фолио не трябва да влиза в контакт с вътрешните стени на фурната, тъй като това може да провокира появата на електрическа дъга.

Капаци

Препоръчваме използването на стъклени или пластмасови капаци, както и на прилепващо кухненско фолио, защото:

1. Пречи на прекомерното освобождаване на пара (особено при продължително готвене);
2. Времетраенето на готвенето е по-кратко;
3. Храната не изсъхва;
4. Ароматът се запазва.

Капакът трябва да има отвори, за да създаде налягане. Готварските пликосе също трябва да имат отвори. Бебешките шишета с биберони и бурканчетата с бебешка храна, както и всякакви подобни съдове могат да бъдат подгривани, само ако техните капачки са махнати – в противен случай те могат да се пръснат.

Какви готварски съдове могат да бъдат използвани?

Таблица за готварските съдове

Следващата таблица дава информация кои съдове са подходящи според вида готвене

Вид готвене Вид на съда за готвене	Микровълни		Грил	Микровълни + Грил
	Размразяване / Подгряване	Готвене		
Стъкло и порцелан 1) Домакинска употреба, неустойчиви на огън, могат да се мият в съдомиялна	да	да	не	не
Гледжосана керамика Огнеупорни стъкло и керамика	да	да	да	да
Керамика, съдове от камък 2) Гледжосани или негледжосани, без метални декорации	да	да	не	не
Глинени съдове 2) Гледжосани Негледжосани	да не	да не	не не	не не
Пластмасови съдове 2) Устойчиви до 100°C Устойчиви до 250°C	да да	не да	не не	не не
Фолио 3) Фолио за съхранение на храни Целофан	не да	не да	не не	не не
Хартия, картон, пергамент 4)	да	не	не	не
Метал Алуминиево фолио Алуминиеви опаковки 5) Акcesoари (метална скара)	да не да	не да да	да да да	не да да

1. Без позлатяване или посребряване.
2. Спазвайте предписанията на производителя!
3. Не използвайте метални щипки за затваряне на пликовете. Перфорирайте пликовете. Използвайте фолиото само за покриване на храната.
4. Не използвайте хартиени и картонени съдове.
5. Използвайте само плитки алуминиеви съдове без капак / покриване. Алуминият не трябва да влиза в контакт с вътрешните страни на микровълновата фурна.

Почистване и поддръжка на фурната

Нормално, почистването е единственото нещо, което се изисква за поддръжката.

Внимание! Почиствайте редовно фурната, като отстранявате и всички остатъци от храна. Ако не поддържате фурната достатъчно чиста, е възможно увреждане на нейните повърхности, което може да съкрати функционалния живот на уреда и да доведе до евентуални опасни ситуации.

Внимание! Почиствайте винаги само при изключена фурна. Извадете щепсела от контакта или спрете електрозахранването на фурната.

Не използвайте агресивни или абразивни почистващи продукти и средства, които могат да надраскат повърхностите или остри предмети, които могат да предизвикат появата на петна.

Не използвайте почистващи уреди под налягане или пароструйки.

Фронтална повърхност

Нормално, достатъчно е да почистите фурната с влажна кърпа. Ако фурната е много замърсена, сипете няколко капки препарат за съдомиялна машина във водата за почистване. След това подсушете със суха кърпа.

За фурни с алуминиево изпълнение използвайте препарат за почистване на стъкло и мека кърпа, която не оставя влакна и конци. Движете кърпата хоризонтално, без да натискате върху повърхността.

Почиствайте незабавно петна от варовик, мазнина, нишесте, белтък. Тези петна могат да предизвикат корозия.

Не допускайте навлизането на вода вътре във фурната.

Интериор на фурната

След всяка употреба на фурната почиствайте вътрешните стени на фурната с влажна кърпа – това е най-лесния начин за отстраняване на остатъци от мазнина и загоряла храна.

За да отстраните по-упорита мръсотия, използвайте неагресивен почистващ препарат. **Не употребявайте спрейове за фурна или други агресивни или абразивни продукти.**

Винаги поддържайте вратата и лицевата част на фурната чисти, за да осигурите безпроблемно отваряне и затваряне на вратата и правилно функциониране на уреда.

Не допускайте навлизането на вода във вентилационните отвори на фурната.

Редовно изваждайте ротационната приставка и нейния държач и почиствайте дъното на фурната, особено ако е имало разливане на течности.

Не включвайте фурната преди да сте поставили ротационната приставка.

Ако вътрешността на фурната е много замърсена, сложете чаша с вода върху ротационната приставка и включете фурната за 2-3 минути на максимална мощност. Освободената пара ще размекне мръсотията, която ще може да бъде премахната лесно с мека кърпа.

Неприятните миризми (например, след приготвяне на риба) могат да бъдат лесно отстранени. Сипете няколко капки лимонов сок в купа с вода. Поставете лъжичка кафе, за да избегнете преждевременно завиране на водата. Загрейте водата за 2-3 минути на максимална мощност.

Почистване и поддръжка на фурната

Таванът на фурната

Поддържайте винаги чист слюдестия протектор (3), който се намира на тавана на фурната. Натрупалите се върху него хранителни остатъци могат да предизвикат повреда или искри.

При почистването не използвайте абразивни препарати и остри предмети.

За да избегнете всякакъв риск, никога не махайте слюдестия протектор.

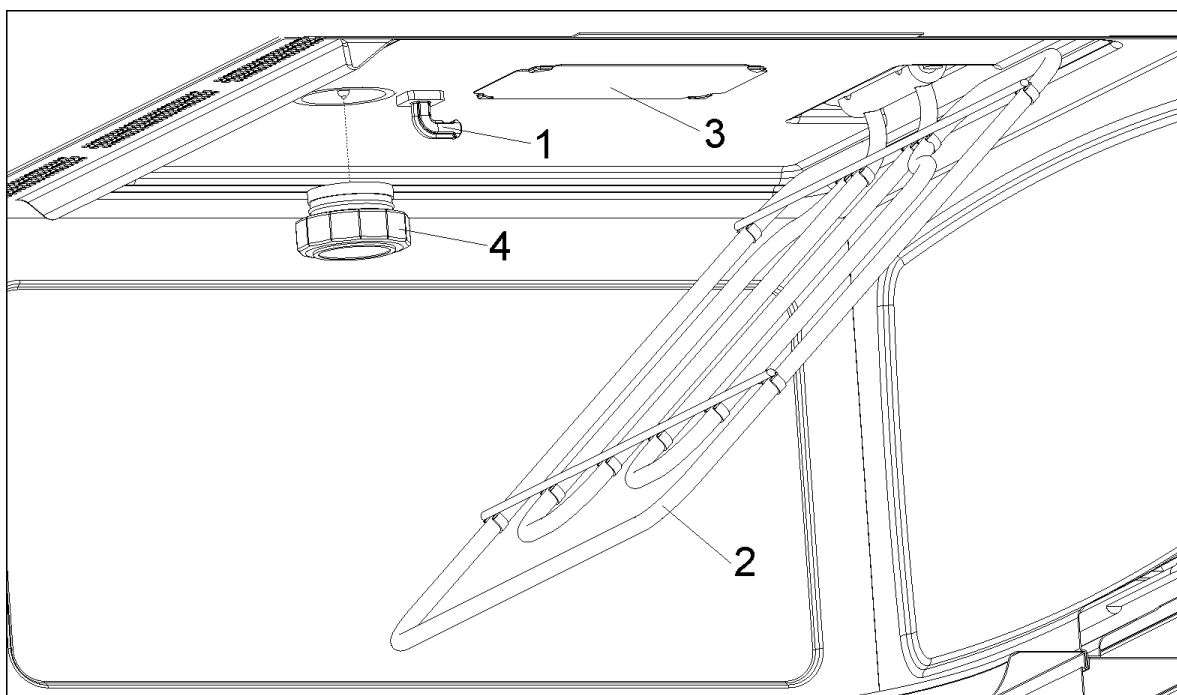
Стъкленият капак (4) на осветителното тяло, намиращ се на тавана на фурната, може да бъде лесно свален, за да се почистии. Нужно е

просто да го отвиете и да го измиете с вода и препарат за съдомиялна машина.

Акcesoари

Почиствайте акcesoарите след всяка употреба. Ако са силно замърсени, първо ги накиснете, а след това използвайте четка или гъба. Акcesoарите може да бъдат мити в съдомиялна машина.

Винаги се уверявайте, че ротационната приставка и нейния държач са чисти. Не включвайте фурната, ако те не са по местата си.



Какво да се направи, ако фурната не работи?

Внимание! Всякакви ремонти трябва да

бъдат извършени от квалифициран техник. Всеки ремонт, извършен от неоторизиран сервизен специалист, може да бъде опасен.

Следващите проблемни ситуации могат да бъдат разрешени, без да се обръщате към обслужващия Ви оторизиран сервиз:

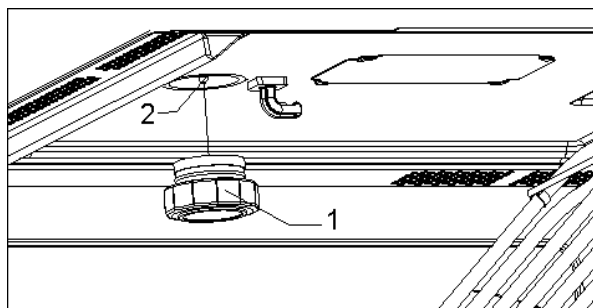
- **Фурната не работи.!** Проверете дали:
 - Щепселът е правилно поставен в контакта.
 - Електрическото захранване е включено.
 - Вратата е напълно затворена. Вратата се затваря с чуването на звуков сигнал.
 - Няма чужди тела, попаднали между вратата и лицевата част на фурната.
- **Когато фурната работи, се чува странен шум!** Проверете дали:
 - Във фурната не е възникнала електрическа дъга, предизвикана от чужди метални тела (виж раздела за вида на готварския съд).
 - Съдът не опира в стените на фурната.
 - Няма забравени във фурната кухненски прибори или приспособления.
- **Храната не се загрева или се загрева твърде бавно!** Проверете дали:
 - Не използвате по невнимание метални съдове за готвене.
 - Сте избрали правилното времетраене и ниво на мощност за готвене.
 - Не сте сложили във фурната повече или по-студена храна от обикновеното.

- **Храната е твърде гореща, суха или прегоряла!** Проверете дали: Сте избрали правилно времетраене и ниво на мощност.
- **Чува се шум, след като процесът на готвене приключи!** Това не е проблем. Охлаждащият вентилатор продължава да работи известно време. Когато температурата спадне достатъчно, той ще се изключи.
- **Фурната работи, но осветлението в нея не!** Ако всички функции работят както трябва, вероятно крушката е изгоряла. Може да продължите да използвате фурната.

Смяна на електрическата крушка

За да смените крушката, направете следното:

- Изключете фурната от електрическото захранване. Извадете щепселът от контакта или изключете електрическото захранване.
- Отвийте и махнете стъкления капак на осветителното тяло **(1)**.
- Махнете халогенната крушка **(2)**. **Внимание! Крушката може да е много гореща.**
- Сложете нова халогенна лампа 12v / 10W. **Важно! Не хващайте повърхността на крушката директно с пръсти, защото може да я повредите.** Спазвайте инструкциите на производителя на крушката.
- Завийте стъкления капак **(1)** на мястото му.
- Включете фурната отново в електрическата мрежа.



Технически характеристики

Спесификации

- Волтаж..... (виж стикера с техн. Данни)
- Изизскуема мощност 3300 W
- Мощност на грила..... 1500 W
- Мощност на излъчваните микровълни 1000 W
- Честота на микровълните 2450 MHz
- Външни размери (ширина x височина x дълбочина) 595 x 455 x 472 mm
- Вътрешни размери (ширина x височина x дълбочина)..... 420 x 210 x 390 mm
- Вместимост на фурната..... 32 литра
- Тегло..... 32 кг.

Опазване на околната среда



Изхвърляне на опаковъчните материали

Опаковъчните материали носят знака „Зелена точка“. Изхвърляйте всички опаковъчни материали, като картон, полиуретан и фолиа, в съответните контейнери. Така ще бъдете сигурни, че тези материали ще бъдат рециклирани.



Изхвърляне на уреди, излезли от употреба

Съгласно Европейската директива 2012/19/EU касаеща управлението на отпадъците от електрически и електронни уреди, домакинските електроуреди не трябва да попадат в нормалния градски поток от твърди отпадъци.

Уредите излезли от употреба, трябва да бъдат събрани отделно, за да се оптимизира процесът за обработка и рециклиране на съставляващите ги материали, както и за да се предпазят от потенциални опасности човешкото здраве и околната среда. Символът със зачертан с кръст контейнер за боклуци трябва да бъде поставян на всички подобни уреди, за да напомня за задължението те да бъдат изхвърляни и съответно събирани отделно.

Потребителите трябва да се свържат с местните власти или пунктове за отпадъци, за да получат информация къде да оставят своите стари уреди.

Преди да изхвърлите Вашия стар уред направете го неизползваем като издърпате захранващия кабел, а след това го отрежете и изхвърлете.

Инструкции за инсталирането

Преди инсталирането

Проверете дали волтажът, отбелязан на стикерите с техническите данни, съответства на волтажа, подаван от захранващата мрежа.

Отворете вратата на фурната и **извадете всички аксесоари** и отстранете опаковъчните материали.

Не махайте слюдестия протектор от тавана във вътрешността на фурната! Този протектор предпазва от повреди генератора на микровълни, предизвикани от попадане на мазнина и храна.

Внимание! Предната част на фурната може да е покрита със **защитно фолио**. Преди да използвате уреда за първи път, махнете внимателно това фолио, като започнете от вътрешната страна.

Уверете се, че фурната не е повредена по никакъв начин. Проверете дали вратата се затваря правилно – огледайте добре вътрешната част на вратата и рамката на корпуса на фурната. Ако забележите някаква повреда, свържете се с оторизирания сервиз.

Не използвайте фурната, ако захранващия кабел или щепселът са повредени, ако фурната не функционира правилно, ако е повредена или ако е падала. Свържете се с оторизирания сервиз.

Поставете фурната на равна и стабилна повърхност. Уредът не трябва да се намира близо до източници на топлина, до радио апарати и телевизори.

Уверете се, че по време на инсталирането, захранващият кабел не влиза в контакт с влага, остри предмети или задната част на фурната. Високите температури могат да повредят кабела.

Внимание: След инсталирането на фурната се уверете, че имате достъп до щепсела.

След инсталирането

Фурната е снабдена със захранващ кабел и щепсел за монофазно електрическо захранване.

Ако фурната ще бъде включена в електрическата мрежа чрез твърда връзка, то това трябва да бъде извършено от квалифициран техник и в пълно съответствие с действащите местни норми и наредби!

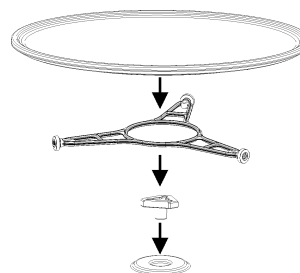
ВНИМАНИЕ: ФУРНАТА ЗАДЪЛЖИТЕЛНО ТРЯБВА ДА БЪДЕ ЗАЗЕМЕНА!

Производителят, както и „Тека България“ ЕООД, **не носят отговорност** за повреди и щети, причинени от хора, животни и имущество при неспазване на тези инструкции.

Фурната функционира само при правилно затворена врата.

Преди първоначалната употреба почистете вътрешността на фурната и аксесоарите, като следвайте инструкциите в раздела „Почистяване и поддръжка на фурната“.

Поставете ротационния държач **(1)** в отвора в центъра на фурната, след което сложете пръстена **(2)** и приставката **(3)** най-отгоре, докато съответните отвори съвпадат. Винаги, когато използвате микровълните, всички тези аксесоари трябва да се намират във фурната и да бъдат правилно поставени. **Въртящата се приставка може да се върти и в двете посоки.**



По време на инсталирането следвайте всички инструкции по отделно

Biztonsági információk	79
A sütő leírása	83
Alap funkciók	84
Mikrohullám.....	84
Grill.....	84
Mikrohullám + Grill	84
Pizza Funkció.....	84
A pirító tányér használata	85
Kiolvasztás	86
Főzés mikrohullámú sütőben	88
Grillezés	90
Milyen típusú edényeket használjunk?	92
A sütő tisztítása és karbantartása	94
Mit tegyünk, ha a sütő nem működik?	96
Technikai jellemzők	97
Technikai jellemzők	97
Beszereleési utasítások	98
Beszereleés	99

Kedves Vásárlónk!

Mindenekelőtt szeretnénk megköszönni Önnek, hogy termékünket választotta. Meggyőződésünk, hogy ez a modern, funkcionális és praktikus mikrohullámú sütő, amely csúcsminőségű anyagokból készült, maximálisan megfelel majd az Ön elvárásainak.


Kérjük, olvassa át figyelmesen a használati utasítást, mivel így érheti majd el a legjobb eredményeket a mikrohullámú sütő használata során.

A TERMÉK DOKUMENTÁCIÓJÁT ŐRIZZE MEG – A JÖVŐBEN IS SZÜKSÉGE LEHET RÁ.

Tartsa mindig kéznél a használati utasítást. Ha valakinek kölcsönadja a mikrohullámú sütőt, adja oda a használati utasítást is!

Használati útmutató is letölthető az www.teka.com

Biztonsági információk

 Az üzembe helyezés és használat előtt gondosan olvassa el a mellékelt útmutatót. A nem megfelelő üzembe helyezés vagy használat által okozott károkért nem vállal felelősséget a gyártó. További tájékozódás érdekében tartsa elérhető helyen az útmutatót

Gyermekek és fogyatékkal élő személyek biztonsága

- **Vigyázat!** Fulladás, sérülés vagy tartós rokkantság kockázata.
- A készüléket 8 év feletti gyermekek és csökkent fizikai, értelmi vagy mentális képességű, illetve megfelelő tapasztalatok és ismeretek híján lévő személyek a biztonságukért felelős személy felügyelete mellett használhatják.
- Ne hagyja, hogy gyerekek játszanak a készülékkel.
- Minden csomagolóanyagot tartson távol a gyermekektől.
- **FIGYELEM:** A gyermekeket és kedvenc háziállatokat tartsa távol a készüléktől működés közben, és működés után, lehűléskor. A készülék elérhető részei forróak.
- Ha rendelkezik gyermekbiztonsági zárral a készülék, akkor célszerű azt bekapcsolni. 3 évnél fiatalabb gyermekeket tilos felügyelet nélkül hagyni a készülék közelében.
- Gyermekek felügyelet nélkül nem végezhetnek tisztítási vagy karbantartási tevékenységet.

Általános biztonság

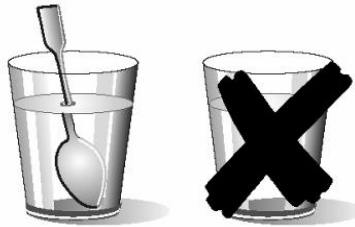
- A készüléket háztartási, illetve más hasonló felhasználási területekre szánták, mint például:
 - üzletek, irodák és egyéb munkahelyeken kialakított személyzeti konyhák;
 - hétvégi házak, nyaralók;
 - hotelekben, motelekben és hasonló életterekben, a vendégek számára;
 - ideiglenes szálláshelyeken.
- A készülék belseje használat közben felforrósodik. Ne érintse meg a készülék belsejében lévő fűtőelemeket. Amikor a sütőből kiveszi vagy behelyezi az edényeket, mindig használjon konyhai edényfogó kesztyűt.

Biztonsági információk

- **FIGYELEM:** Ne melegítsen folyadékot vagy egyéb élelmiszert lezárt edényben. Ezek ilyenkor felrobbanhatnak.
- Csak olyan edényeket használjon, amelyek mikrohullámú sütőben való használatra alkalmasak.
- Ha műanyag, illetve papír dobozban melegít ételt, a meggyulladás elkerülése érdekében tartsa szemmel a készüléket.
- A készüléket élelmiszerek és italok melegítésére tervezték. Az élelmiszerek vagy ruhaneműk szárítása, valamint a melegítőpárnák, lábbelik, szivacsok, nedves konyharuhák és hasonlóak melegítése sérüléshez, felgyulladásához vagy tűzhez vezethet.
- **Figyelem!** A sütő nem használható, ha:
 - Az ajtó nincs megfelelően bezárva;
 - Az ajtózsanérok megsérültek;
 - Az ajtó és a sütő első oldala közötti érintkező felületek megsérültek;
 - Az ajtóüveg megsérült;
 - Ha elektromos szikrák láthatók a sütő belsejében annak ellenére, hogy nincs benne fém tárgy.
- A sütőt csak akkor szabad újra használni, ha a szakszerviz megjavította.
- Ha a készülék füstöt bocsát ki, kapcsolja ki, vagy húzza ki a dugót a konnektorból, és tartsa az ajtót zárva, hogy elfojtsa az esetleges lángokat.
- Az italok mikrohullámmal történő melegítése késleltetett kifutásos forrást eredményezhet, ezért óvatosan járjon el az edény kezelésekor.
- Soha ne melegítsünk bébiételt vagy –italt lezárt üvegekben vagy edényekben. Az ételt melegítés után keverjük fel vagy rázzuk jól össze, hogy a hő egyenletesen szétoszoljon benne. Ellenőrizzük az étel hőfokát, mielőtt a gyerekeknek adnánk. **ÉGÉSVESZÉLY!**
- **Figyelem!** Ne melegítsünk tiszta alkoholt vagy alkoholtartalmú italokat a mikrohullámú sütőben. **TŰZVESZÉLY!**

Biztonsági információk

- **Figyelem!** A túlmelegítés vagy égés elkerülése érdekében nagyon fontos, hogy kisebb mennyiségű ételek melegítésekor ne válasszunk túl hosszú időtartamot vagy túl magas fokozatot. Például egy zsemle 3 perc után elég lehet, ha túl magas fokozatot választunk.
- Pirításhoz használjuk a grill funkciót és figyeljük a sütőt egész idő alatt. Ha kombinált funkciót használunk kenyérpírításhoz, nagyon rövid idő alatt tűz képződhet.
- Ügyeljünk arra, hogy elektromos kábelek vagy más elektromos készülékek ne kerüljenek a forró ajtó vagy a sütő közelébe. A kábelek műanyag szigetelése megolvadhat. **Rövidzárlat veszélye!**



- **Folyadékok melegítésekor legyünk elővigyázatosak!**
Amikor a folyadékok (víz, kávé, tea, tej, stb) forrás közeli hőfokot érnek el a sütőben és hirtelen kivesszük őket, kifröccsenhetnek az edényből. **SÉRÜLÉS- ÉS ÉGÉSVESZÉLY!**
Az ilyen veszélyek elkerülése érdekében a folyadékok melegítésekor tegyünk egy teáskanalat vagy egy üvegpálcikát az edénybe.

Installáció

- Az elektromos hálózat minden fázisát el kell látni túlfeszültség hataárolóval ami teljes áram megszakítást tud elvégezni III kategóriájú túlfeszültség esetén.
- Ha dugós csatlakozóval csatlakozik az elektromos hálózathoz akkor olyan helyen kell lennie a csatlakozásnak, hogy hozzáférhető legyen a beüzemelés után.
- A beszerelés során biztosítani kell az érintésvédelmet is.

Biztonsági információk

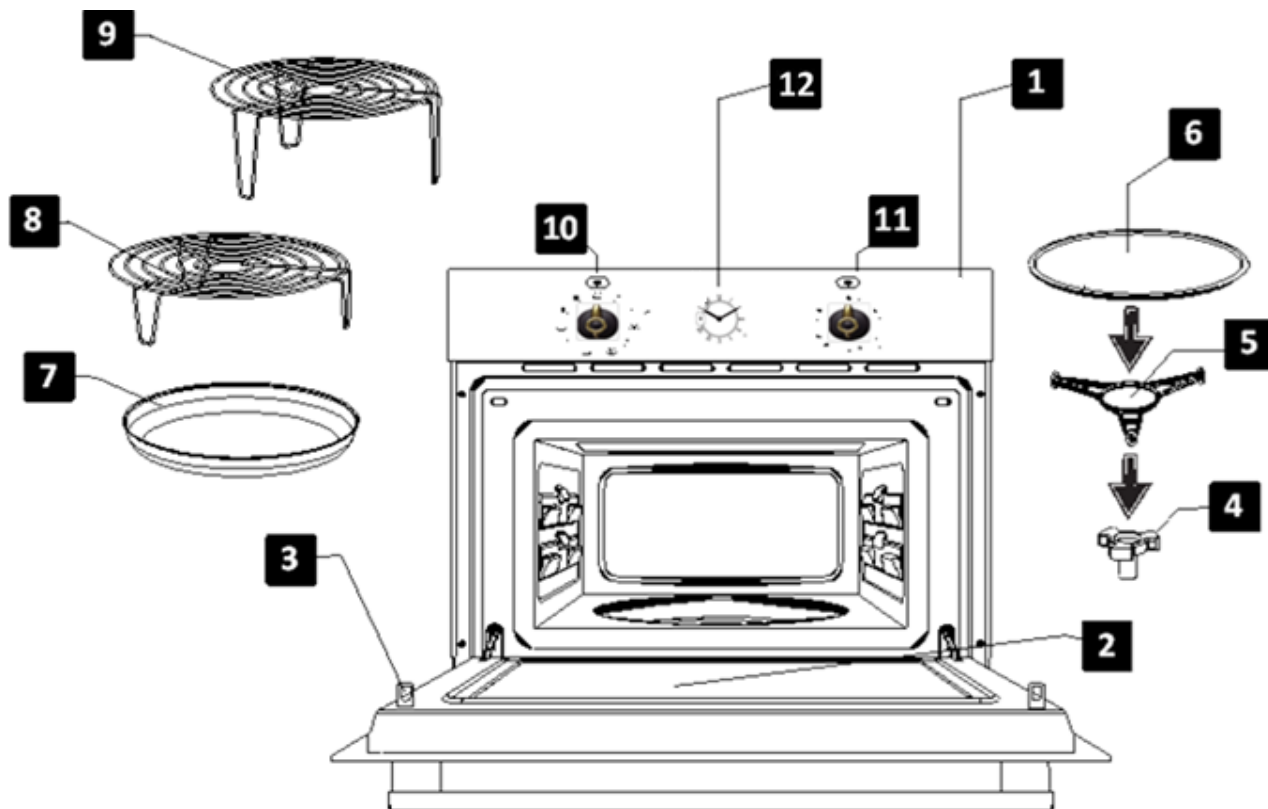
Tisztaság

- A készüléket rendszeresen tisztítani kell, és az ételmaradékokat el kell távolítani.
- A rendszeres tisztítás hiánya a felületek állapotának gyengüléséhez vezethet, ami káros befolyással lehet a készülék élettartamára, és veszélyes helyzetekhez vezethet.
- Ne használjon súrolószert vagy éles fém kaparóeszközt a sütőajtó üvegének tisztítására, mivel ezek megkarcolhatják a felületet, ami az üveg megrepedését eredményezheti.
- A készülék tisztításához ne használjon gőzölős takarítógépet.

Javítások

- **FIGYELEM:** A karbantartás megkezdése előtt húzza ki a hálózati dugaszt a fali aljzatból.
- **FIGYELEM:** Kizárólag szakember végezhet bármely olyan javítást, mely a mikrohullámú energia ellen védelmet nyújtó burkolat eltávolításával jár.
- **A FIGYELEM:** A sütőajtó vagy az ajtó tömítések sérülése esetén ne használja a készüléket mindaddig, amíg azt a jótállási jegyben feltüntetett szervizben meg nem javították.
- Ha a hálózati kábel megsérül, azt a gyártónak vagy a hivatalos márkaszerviznek vagy más hasonlóan képzett személynek ki kell cserélnie, nehogy veszélyhelyzet álljon elő.

A sütő leírása



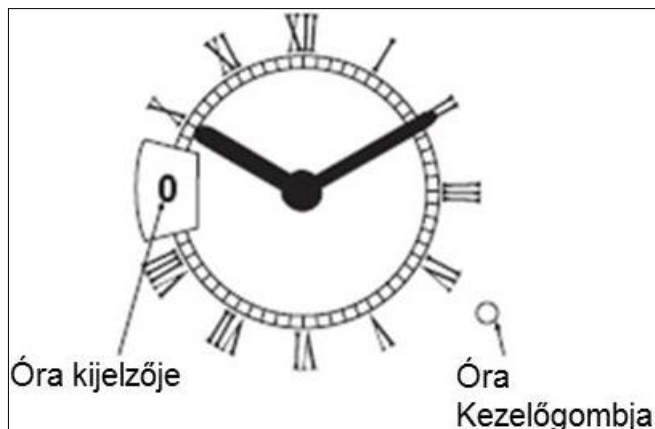
- | | | |
|--------------------|-------------------------|------------------------|
| 1. -Vezérlő panel | 5. – Forgótányérgyűrű | 9. – Magas grillrács |
| 2. – Ajtó üveg | 6. – Forgótányér | 10. – Funkció választó |
| 3– Reteszek | 7. – Pirítótányér | 11. – Idő választó |
| 4-Forgótányértartó | 8. – Alacsony grillrács | 12. – óra |

A funkciók leírása

Szimbólum	Leírás	Teljesítmény	Ételek
	Melegen tartás	190 W	Kényes ételek lassú kiolvasztása, melegen tartás
	Kiolvasztás	360 W	Alacsony hőmérsékletű sütés, rizs főzés, gyors kiolvasztás
	Minimum	570 W	Vaj olvasztás Bébi étel melegítés
	Közepes	810 W	Zöldségek és más ételek főzése Kíméletes főzés, melegítés Kis mennyiségű étel főzése, melegítése Kényes ételek melegítése
	Maximum	1000 W	Folyadékok és más ételek gyors főzése, melegítése
	1	300 W	Pirítós készítése
	2	490 W	Szárnyasok és húsok grillezése. Pizza.
	3	660 W	Fasírtok és csőben sült ételek sütése
	4	850 W	Sültek
	5	1000 W	Pirított burgonya
	Grill	---	Mindenféle étel grillezése

Alap funkciók

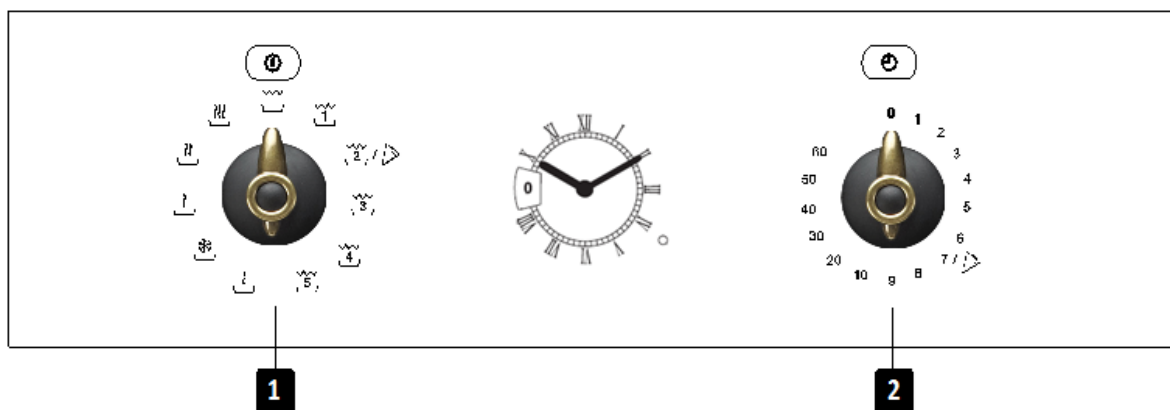
Az óra beállítása



Egyszerre húzza kifelé és forgassa el jobbra az óra gombját addig, amíg a kívánt időt nem mutatja.

Mikrohullám

Használja ezt a funkciót zöldségek, burgonya, rizs, húsok, halak főzéséhez és melegítéséhez..



1. Tekerje a funkció választót (1) **Mikrohullám** állásba.
2. Tekerje az időválasztót (2) a kívánt időre.

Grill

Használja ezt a funkciót az ételek tetejének gyors pirításához.

1. Tekerje a funkció választót (1) **Grill** állásba.
2. Tekerje az időválasztót (2) a kívánt időre.

Mikrohullám + Grill

Használja ezt a funkciót lasagne, szárnyasok, sült burgonya, pirított ételek sütéséhez,

1. Tekerje a funkció választót (1) **Mikrohullám+Grill** állásba.
2. Tekerje az időválasztót (2) a kívánt időre.

Pizza Funkció

Használja ezt a funkciót pizza sütéséhez.

1. Tekerje a funkció választót (1) **Mikrohullám+Grill** állásba. (2 állás).
2. Tekerje az időválasztót (2) a kívánt időre. (7 perc)

A pirító tányér használata

Amennyiben pizzát, vagy pitét készít a grill, vagy a mikrohullám funkcióval, az élelmiszerek alja nedves maradhat. Ezt elkerülheti a pirító tányér használatával. Magas hőmérsékletre felmelegszik és így az élelmiszerek ropogós, aranybarna színűre sülnek.

A pirító tányér használatával szalonnát, tojást, kolbászt, stb. is készíthet.

FONTOS UTASÍTÁSOK:

- Mindíg használjon konyhakesztyűt, mert a pirító tányér nagyon átforrósodik!
- Soha ne tegye a pirító tányért az üveg tányér nélkül a készülékbe!

- Soha ne tegyen hőre érzékeny edényeket a pirító tányérra (például műanyag tálat)!

A pirító tányér használata:

1. Melegítse elő a pirító tányért 3-5 percig a mikrohullám és grill funkcióval, 600 W mikrohullámú teljesítménnyel!
2. Kenje meg olajjal a pirító tányért, hogy az élelmiszerek szépen megpiruljanak!
3. Tegye a friss, vagy fagyasztott élelmiszereket közvetlenül a pirító tányérra! A fagyasztott étel (például fagyasztott pizza) kiolvasztás nélkül is a tányérra helyezheti.
4. Helyezze a pirító tányért az üveg forgótányérra a mikrohullámú készülékbe!
5. Állítsa be a mikrohullám és grill funkciót és a sütési időt a következő táblázat alapján!

Élelmiszer	Súly	Sütési idő	Pihentetés idő	Tanácsok
Pizza	200 gr	5 perc	2 perc	Amennyiben a pizza vékony.
	300 gr	6 perc	2 perc	Amennyiben a pizza magas, növelje 1
	400 gr	7 perc	2 perc	-2 perccel az elkészítési időt!
Quiches és tészta	200 gr	5 perc	2 perc	Az egyenletes hőmérséklet eléréséhez tartsa be a pihentetési időket!
	300 gr	6 perc	2 perc	
Hamburger	---	8 perc	2 perc	2 x fordítsa meg
Sült krumpli	400 gr	5 perc	---	1 x fordítsa meg

A pirító tányér tisztítása

A pirító tányért meleg vízzel és mosogatószerrel tisztítsa, majd öblítse le tiszta vízzel! Soha ne használjon súroló szivacsot, vagy súrolószert, mert megsérülhet a felület!


FONTOS UTASÍTÁSOK:


- A pirító tányér teflonnal van bevonva. A nem szakszerű használat következtében megsérülhet a felület.
- Ne vágja az élelmiszereket a pirító tányéron! Mielőtt felszeletelné az élelmiszereket, vegye le azokat a pirító tányérról!

Az élelmiszereket egy műanyag- vagy egy falapát segítségével fordítsa meg!

Kiolvasztás

Étel kiolvasztásához válassza a Mikrohullám funkciót az alábbi teljesítmény fokozatokon:

Pozíció	Teljesítmény fokozat	Teljesítmény
	Kiolvasztás/Melegen tartás	200 W

	Kiolvasztás	400 W
---	-------------	-------

Az alábbi táblázat a különféle kiolvasztási és pihentetési időket mutatja (hogyan biztosított legyen az étel egyenletes hőfoka) – különböző típusú és tömegű ételek esetében, valamint tanácsokat is ad.

Étel	Tömeg (g)	Kiolvasztási idő (perc)	Pihentetési idő (perc)	Tanácsok
Húsok (borjú, marha, sertés)	100	2-3	5-10	Fordítsuk meg egyszer
	200	4-5	5-10	Fordítsuk meg egyszer
	500	10-12	10-15	Fordítsuk meg kétszer
	1000	21-23	20-30	Fordítsuk meg kétszer
	1500	32-34	20-30	Fordítsuk meg kétszer
	2000	43-45	25-35	Fordítsuk meg háromszor
Gulyás	500	8-10	10-15	Fordítsuk meg kétszer
	1000	17-19	20-30	Fordítsuk meg háromszor
Darált hús	100	2-4	10-15	Fordítsuk meg egyszer
	500	10-14	20-30	Fordítsuk meg kétszer
Kolbász	200	4-6	10-15	Fordítsuk meg egyszer
	500	9-12	15-20	Fordítsuk meg kétszer
Szárnyas (darabok)	250	5-6	5-10	Fordítsuk meg egyszer
Csirke	1000	20-24	20-30	Fordítsuk meg kétszer
Tyúk	2500	38-42	25-35	Fordítsuk meg háromszor
Halfilé	200	4-5	5-10	Fordítsuk meg egyszer
Pisztráng	250	5-6	5-10	Fordítsuk meg egyszer
Garnéla	100	2-3	5-10	Fordítsuk meg egyszer
	500	8-11	10-20	Fordítsuk meg kétszer
Gyümölcs	200	4-5	5-10	Fordítsuk meg egyszer
	300	8-9	5-10	Fordítsuk meg egyszer
	500	11-14	10-20	Fordítsuk meg kétszer
Kenyér	200	4-5	5-10	Fordítsuk meg egyszer
	500	10-12	10-15	Fordítsuk meg egyszer
	800	15-17	10-20	Fordítsuk meg kétszer
Vaj	250	8-10	10-15	
Krémsajt	250	6-8	10-15	
Tejszín	250	7-8	10-15	

Kiolvasztás

Általános tanácsok kiolvasztáshoz

1. Kiolvasztáshoz csak olyan edényeket használjunk, amelyek alkalmasak mikrohullámú sütőben való használatra (porcelán, üveg, megfelelő műanyag).
2. A tömeg alapján történő kiolvasztás funkció és a táblázatok nyers ételek kiolvasztására vonatkoznak.
3. A kiolvasztási idő függ az ételek mennyiségétől és vastagságától is. Az ételek fagyasztásakor gondoljunk a kiolvasztásra is és egyenletesen osszuk el az ételt a dobozban.
4. Az ételt a lehető legjobban osszuk el a sütőben. A hal vagy a csirkecomb vastagabb részei kifelé kell hogy nézzenek. Az érzékenyebb részeket alufóliával védhetjük. **Fontos:** Az alufólia nem érintkezhet a sütő belső falával, mert az elektromos szikrát okozhat.
5. A vastagabb étel-darabokat többször meg kell fordítani.
6. A fagyasztott ételt igyekezzünk a lehető legegyszerűsebben elosztani, mivel a keskenyebb és vékonyabb darabok gyorsabban kiolvadnak, mint a vastagabb és szélesebb részek.
7. A zsírban gazdag ételeket, mint a vajat, krémsajtot vagy tejszínt teljesen ki kell olvasztani. Szobahőmérsékleten néhány perc alatt tálalásra készek lesznek. Ha a fagyasztott tejszínben kis jégdarabokat találunk, keverjük szét őket tálalás előtt.
8. A csirkét helyezzük egy fejjel lefelé fordított tányérra, így a hús leve könnyebben le tud folyni.
9. A kenyeret csomagoljuk konyharuhába, hogy ne száradjon ki túlságosan.
10. Időközönként fordítsa meg az ételt.
11. A fagyasztott ételeket csomagoljuk ki és ne felejtsünk el eltávolítani róluk minden fémet tartalmazó anyagot. Az olyan ételfagyasztásra használatos dobozok esetében, amelyek melegítésre és főzésre is használhatók, elegendő csak levenni a fedelüket. Az ételt minden egyéb esetben mikrohullámú sütőben használható edénybe kell tennünk.
12. A kiolvasztás során keletkező folyadékot – elsősorban csirke esetében – le kell önteni és semmi esetre sem érintkezhet már étellel.
13. Ne feledkezzünk meg arról, hogy a kiolvasztás funkció használatakor pihentetési időt is biztosítanunk kell, amíg az étel teljesen ki nem olvad.

Főzés mikrohullámú sütőben

Figyelem! Olvassuk el a “Mikrohullám-biztonság” című fejezetet, mielőtt főzni kezdenénk a mikrohullámú sütőben.

A mikrohullámú sütőben való főzés során kövessük az alábbi tanácsokat:

- Héjas vagy **bőrös** ételek (pl. alma, paradicsom, burgonya, virsli) melegítése vagy főzése előtt **szurkáljuk át** őket, hogy ne robbanjanak szét. Vágjuk fel az ételt, még mielőtt hozzákezdenénk az elkészítéséhez.
- A dobozok vagy edények használata előtt győződjünk meg róla, hogy alkalmasak mikrohullámú sütőben való használatra (lásd a edények típusáról szóló fejezetet).
- Amikor nagyon kis nedvességtartalmú ételeket készítünk (pl. **kenyér kiolvasztása**, pattogatott kukorica készítése, stb.) a párolgás nagyon gyors. A sütő ilyenkor úgy működik, mintha üres lenne és az étel megéghet. Ilyen helyzetben a sütő és a doboz is megsérülhet, tehát körültekintően kell megválasztanunk a működési időt és felügyelnünk kell a folyamatot.
- Nagy mennyiségű olajat nem lehetséges mikrohullámon melegíteni (**sütés**).
- Az **előfőzött ételeket** vegyük ki a dobozuktól, ugyanis ezek nem mindig hőállóak. Kövessük az étel gyártójának utasításait.
- **Ha több dobozunk is van**, azonos módon helyezük el őket a forgótányéron.
- A **műanyag zacskókat** ne zárjuk le fém kapcsokkal, helyettük műanyag kapcsokat használjunk. Szúrjuk át több helyen a zacskókat, hogy a gőz könnyen kiáramolhasson belőlük.
- Az ételek melegítésekor vagy főzésekor ellenőrizzük, hogy a hőfokuk elérje **legalább a 70°C-t**.
- A főzés során **pára** képződhet a sütő ajtajának üvegén, ami elkezdhet csöpögni is. Ez normális jelenség és főként akkor figyelhető meg, ha a helyiség hőmérséklete alacsony. Ez nem befolyásolja a sütő biztonságos működését. Miután a főzést befejeztük, takarítsuk el a kondenzáció miatt keletkezett vizet.

- Folyadékok melegítésekor használjunk **széles nyílású edényeket**, hogy a gőz könnyen ki tudjon áramolni.

Az ételeket az utasításoknak megfelelően készítsük el és ne feledkezzünk meg a táblázatokban feltüntetett főzési időkről és fokozatokról.

Arra is ügyeljünk, hogy a megadott számok csak indikatívak és különbözőek lehetnek, az étel kiinduló állapotától, hőfokától, nedvességtartalmától és típusától függően. Javasolt minden esetben a konkrét ételhez igazítani az időtartamot és a teljesítmény-fokozatot. Az étel pontos jellemzőitől függően a főzési időt növelni vagy rövidíteni kell, ugyanígy magasabb vagy alacsonyabb teljesítmény-fokozatra lehet szükség.

Főzés mikrohullámon...

1. Minél nagyobb mennyiségű az étel, annál hosszabb lesz a főzési idő. Ne feledjük, hogy:

- Dupla mennyiség » dupla idő
- Fele mennyiség » fele idő

2. Minél alacsonyabb a hőmérséklet, annál hosszabb a főzési idő.

3. A nagyobb nedvességtartalmú ételek gyorsabban melegednek fel.

4. A főzés egyenletesebb lesz, ha az ételt egyenletesen osztjuk el a forgótányéron. Ha a tányér külső részére sűrűbb, közepére hígabb ételeket helyezünk, különböző típusú ételeket melegíthetünk fel egyidőben.

5. A sütő ajtaját bármikor kinyithatjuk. Ha így teszünk, a sütő automatikusan kikapcsol. A mikrohullám csak akkor lép ismét működésbe, ha becsuktuk az ajtót és megnyomtuk a start gombot.

6. A lefedett ételek hamarabb elkészülnek és jobban megtartják tulajdonságaikat. A használt fedeleket át kell hogy engedjék a mikrohullámokat és kis lyukakkal kell rendelkezniük, amik lehetővé teszik a gőz eltávozását.

Főzés mikrohullámú sütőben

Táblázatok és tanácsok – Zöldségek főzése

Étel	Mennyiség (g)	Folyadék hozzáadása	Teljesítmény (Watt)	Idő (perc)	Pihentetési idő (perc)	Tanácsok
Karfiol	500	100ml	800	9-11	2-3	Vágjuk szeletekre
Brokkoli	300	50ml	800	6-8	2-3	Tartsuk lefedve
Gomba	250	25ml	800	6-8	2-3	Fordítsuk meg egyszer
Borsó & sárgarépa	300	100ml	800	7-9	2-3	Vágjuk darabokra vagy szeletekre
Fagyasztott sárgarépa	250	25ml	800	8-10	2-3	Tartsuk lefedve Fordítsuk meg egyszer
Burgonya	250	25ml	800	5-7	2-3	Hámozzuk meg és vágjuk azonos nagyságú darabokra. Tartsuk lefedve. Fordítsuk meg egyszer
Paprika	250	25ml	800	5-7	2-3	Vágjuk darabokra vagy szeletekre
Póréhagyma	250	50ml	800	5-7	2-3	Tartsuk lefedve Fordítsuk meg egyszer
Fagyasztott kelbimbó	300	50ml	800	6-8	2-3	Tartsuk lefedve Fordítsuk meg egyszer
Savanyú káposzta	250	25ml	800	8-10	2-3	Tartsuk lefedve Fordítsuk meg egyszer

Táblázatok és tanácsok – Hal főzése

Étel	Mennyiség (g)	Teljesítmény (Watt)	Teljesítmény-fokozat	Idő (perc)	Pihentetési idő (perc)	Tanácsok
Halfilé	500	600	10-12	3	3	Főzzük lefedve. A főzési idő felénél fordítsuk meg.
Egész hal	800	800 400	2-3 7-9	2-3	2-3	Főzzük lefedve. A főzési idő felénél fordítsuk meg. A hal széléit le is takarhatjuk.

Grillezés

A legjobb grillezési eredmények elérése érdekében használjuk a sütő tartozékaként szolgáló acélrácsot.

A rácsot úgy helyezzük el, hogy ne érintkezzen a sütőtér fém felületeivel, mivel érintkezés esetén elektromos szikra képződhet, ami kárt okozhat a sütőben.

FONTOS PONTOK:

1. A grill első használata során füst és szagok képződnek, ami a sütő gyártása során használt olajok miatt van.
2. Grillezés közben a sütő ajtajának üvege igen felforrósodhat. **Ne engedjük a gyerekeket a sütő közelébe.**
3. Grillezés közben a sütőtér és az acélrács nagyon felforrósodik. Használjunk védőkesztyűt.

4. Ha hosszabb ideig használjuk a grillt, az időről időre ki fog kapcsolni, a biztonsági termosztátnak köszönhetően.
5. **Fontos!** Ha az ételt dobozban vagy edényben kell grillezni, ellenőrizzük, hogy az adott edény alkalmas-e mikrohullámú sütőben való használatra. Lásd az edényekről szóló fejezetet.!
6. A grill használata során lehetséges, hogy zsír fröccsen a sütőre és ráég. Ez normális jelenség és nem jelent semmiféle működési zavart..
7. Miután a főzést befejeztük, tisztítsuk meg a sütő belsejét és tartozékait, hogy az ételmaradékok ne száradjanak rá.

Táblázatok és tanácsok – Grillezés mikrohullám nélkül

Étel	Mennyiség (g)	Idő (perc)	Tanácsok
Hal			
Sügér	800	18-24	Kenjük be vajjal. A főzési idő felénél fordítsuk meg és szórjuk meg fűszerekkel.
Szardínia/gurnard	6-8 hal	15-20	
Hús			
Kolbász	6-8 adag	22-26	Szurkáljuk meg a főzési idő felénél és fordítsuk meg.
Fagyasztott hamburger	3 adag	18-20	Szurkáljuk meg a főzési idő felénél.
Sovány sertéskaraj (kb. 3 cm vastag)	400	25-30	Kenjük be olajjal. A főzési idő felénél kenjük be újra és fordítsuk meg.
Egyéb			
Pirítós kenyér	4 adag	1½-3	Felügyeljük a pirítást. Fordítsuk meg
Melegszendvics	2 adag	5-10	Felügyeljük a pirítást.

Melegítsük elő a grillt 2 percig. Ha nem szerepel másként az utasításban, használjuk az acélrácsot. A rácsot helyezzük egy edényre, hogy a víz és a zsír le tudjon csöpögni. A jelzett időtartamok indikatívak és különbözőek lehetnek az étel összetételétől, mennyiségétől és a kívánt végeredménytől függően. A hal és a hús jobb ízű lesz, ha grillezés előtt bekenjük őket növényi olajjal és fűszerekkel, majd néhány órán át hagyjuk pácolódni. Sót csak a grillezés után használunk.

A kolbászok nem fognak szétrobbanni, ha grillezés előtt egy villával megszurkáljuk őket.

A grillezési idő felénél ellenőrizzük, hogyan halad a sütés és ha szükséges, fordítsuk meg az ételt és kenjük be olajjal.

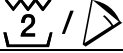




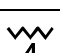

A grill különösen alkalmas vékony szelet húsok és halak készítésére. A vékony hússzeleteket csak egyszer kell megfordítani, a vastagabbakat viszont többször is. Halak esetében kössük össze a két végét: tegyük a farkát a szájába, majd így helyezzük a rácsra.

Grillezés

Táblázatok és tanácsok – Mikrohullám + Grill

A mikrohullám + grill funkció ideális gyors sütéshez, illetve ezzel egyidőben történő pirításhoz. Továbbá, grillezhetünk és süthetünk sajttal borított ételeket is. A mikrohullám és a grill

ilyenkor egyidőben működik. A mikrohullám főz, a grill pedig pirít.

Étel	Mennyiség (g)	Edény	Teljesítmény (Watt)	Szimbólum	Idő (perc)
Sajtos tészta / Pizza	500	Lapos edény	490		12-17 / 7
Sajtos burgonya	800	Lapos edény	1000		20-22
Lasagne	kb. 800	Lapos edény	1000		15-20
Grillezett krémsajt	kb. 500	Lapos edény	850		18-20
2 friss csirkecomb (grillezett)	200 / db	Lapos edény	660		10-15
Csirke	kb. 1000	Lapos és széles edény	850		35-40
Hagymaleves olvasztott sajttal a tetején	2 x 200 g edény	Leveses edények	650		2-4

Az edények mikrohullámú sütőben való használata előtt győződjünk meg róla, hogy alkalmasak mikrohullámon történő használatra. Csak mikrohullámú használatra alkalmas edényeket és dobozokat használjunk.

A kombinált üzemmódban használni kívánt edénynek mind mikrohullámon, mind grillen való használatra alkalmasnak kell lennie. Lásd az edénytípusokról szóló fejezetet.

Ne feledjük, hogy a megadott számok indikatívak és változhatnak az étel kiinduló állapotától, hőfokától, nedvesség-tartalmától és típusától függően.

Ha a megadott idő alatt az étel nem pirul meg rendesen, helyezzük további 5-10 percre a grill alá.

Tartsuk be a pihentetési időket és ne felejtjük el megfordítani a húsokat.

Hacsak nincs másként jelölve, használjuk a forgótányért a főzéshez.

A táblázatban szereplő értékek arra az esetre érvényesek, ha a sütőtér hideg (a sütőt nem szükséges előmelegíteni).

Milyen típusú edényeket használjunk?

Mikrohullám funkció

A mikrohullám funkció használatakor ne felejtjük el, hogy a fém felületek visszaverik a mikrohullámokat, míg az üveg, porcelán, agyag, műanyag és papírfelületek átterelik azokat.

Ezért **fém edények és fém részeket vagy fém dekorációt tartalmazó dobozok és edények nem használhatók a mikrohullámú sütőben. A fém dekorációt, vagy fémet** (pl. ólomkristály) tartalmazó üveg és agyag edények sem használhatók mikrohullámú sütőben.

A mikrohullámú sütőben való használatra **ideális** anyagok az üveg, a hőálló porcelán vagy agyag, vagy a hőálló műanyagok. Nagyon vékony, törékeny üveg vagy porcelán edényeket csak nagyon rövid ideig (pl. melegítésre) használjunk a mikrohullámú sütőben.

A forró étel átadja a hőt az edényeknek, amelyek igen felforrósodhatnak. Ezért viseljünk mindig **védőkesztyűt!**

Hogyan teszteljük a használni kívánt edényeket

Helyezzük a használni kívánt edényt 20 másodpercre maximális fokozat mellett a mikrohullámú sütőbe. Ha ezután hideg, vagy enyhén meleg, akkor használatra alkalmas. Ugyanakkor, ha felmelegszik, vagy ha elektromos szikrákat okoz, nem alkalmas mikrohullámú sütőben való használatra.

Grill és forró levegő funkció

A grill funkció használata esetén az edényeknek legalább 300°C-ig hőállóknak kell lenniük.

Műanyag edények nem használhatók grillezéshez.

Mikrohullám + grill funkció

A mikrohullám + grill funkció esetében csak olyan edényeket használhatunk, amelyek mikrohullámú sütőben való használatra és grillezésre is alkalmasak.

Alumínium dobozok és fólia

Az alumínium dobozokba vagy alufóliába csomagolt előfőzött ételeket a mikrohullámú

sütőbe helyezhetjük, ha betartjuk az alábbi szempontokat:

Ne feledkezzünk meg a gyártó által a csomagoláson feltüntetett utasításokról.

- Az alumínium dobozok nem lehetnek 3 cm-nél magasabbak és nem érintkezhetnek a sütőtér falaival (**minimum távolság 3 cm**). Az alumínium fedőt el kell távolítani.
- Helyezzük az alumínium dobozt közvetlenül a forgótányérra. Ha az acélrácsot használjuk, helyezzük a dobozt egy porcelán edényre. Soha ne tegyük a dobozt közvetlenül az acélrácsra!
- A főzési idő ilyenkor hosszabb, mert a mikrohullámok csak felülről tudják megközelíteni az ételt. Ha kétségeink vannak, használjunk inkább mikrohullámú sütőben való használatra alkalmas edényeket.
- Alufóliát használhatunk kiolvasztáskor, a mikrohullámok visszaverésére. Bizonyos húsknál (darált hús, csirke) az érzékenyebb részeket/széleket is védhetjük a túlzott felmelegedéstől alufóliába takarva.
- **Fontos:** az alufólia nem érintkezhet a sütőtér falaival, mivel az elektromos szikrákat idézhet elő.

Fedők

Használjunk üveg vagy műanyag fedőket, esetleg folpack fóliát, mivel:

1. Ezzel megakadályozható a túlzott párolgás (főként hosszabb főzési idők esetében);
2. A főzési idők rövidebbek lesznek;
3. Az ételek nem száradnak ki;
4. Az ételek megőrzik eredeti aromájukat.

Hogy ne alakulhasson ki nyomás, a fedőn lyukaknak vagy nyílásoknak kell lenniük. A műanyag zacskókat is ki kell nyitni. A bébiételes üvegeket, dobozokat és a hasonló csomagolású ételeket csak a fedelük nélkül szabad melegíteni, egyébként szétrobbanhatnak.

Milyen típusú edényeket használjunk?

Edénytáblázat

Az alábbi táblázat általános képet ad arról, az egyes helyzetekben milyen típusú edények megfelelőek.

Edénytípus	Üzem mód	Mikrohullám		Grill	Mikrohullám + Grill
		Kiolvasztás / melegítés	Főzés		
Üveg vagy porcelán 1) Háztartási használatra, nem tűzálló, mosogatógépben mosható		igen	igen	nem	nem
Mázás porcelán Tűzálló üveg vagy porcelán		igen	igen	igen	igen
Porcelán, kő 2) Máz nélküli vagy mázas, fém dekoráció nélkül		igen	igen	nem	nem
Agyagedények 2) Mázás Máz nélküli		igen nem	igen nem	nem nem	nem nem
Műanyag edények 2) 100°C-ig hőálló 250°C-ig hőálló		igen igen	nem igen	nem nem	nem nem
Műanyag fólia 3) Műanyag fólia Celofán		nem igen	nem igen	nem nem	nem nem
Papír, karton, pergamen 4)		igen	nem	nem	nem
Fém Alumínium fólia Alumínium csomagolás 5) Tartozékok (acélrács)		igen nem igen	nem igen igen	igen igen igen	nem igen igen

1. Arany vagy ezüst díszítés nélkül; ólomkristály nem használható.
2. Tartsuk be a gyártó utasításait!
3. A zacskók lezárására ne használjunk fémkapcsokat. Lyukasszuk ki a zacskókat. Fóliát csak az ételek lefedésére használjunk.

4. Ne használjunk papírtányért.
5. Csak lapos alumínium dobozok, fedő nélkül. Az alumínium nem érintkezhet a sütőtér falaival.

A sütő tisztítása és karbantartása

A tisztítás az egyetlen szükséges karbantartási folyamat.

Figyelem! A mikrohullámú sütőt rendszeresen kell tisztítani, ennek során minden ételmaradékot el kell távolítani a sütőből. Ha nem tartjuk tisztán, a sütő felszíne elváltozhat, ami **csökkentheti az élettartamát és veszélyhelyzetet is okozhat.**

Figyelem! A tisztítás során a készüléknek **kikapcsolt állapotban kell lennie. Húzzuk ki a villásdugót a konnektorból vagy kapcsoljuk ki a sütő áram-ellátását.**

Ne használjunk erős tisztítószeret és súrolószeret, olyan súrolókefét, ami megsértheti a sütő felületét, illetve éles tárgyakat.

Ne használjunk magas nyomású vagy gőztisztító elvén működő tisztító készülékeket.

Az előlap felülete

Általában elegendő nedves ruhával áttörölni. Amennyiben nagyon piszkos, adjunk a vízhez néhány csepp mosogatószeret. Ezt követően töröljük meg a sütőt száraz ruhával.

Alumínium előlappal rendelkező sütőnél használjunk ablaktisztítót és olyan puha ruhát, amely nem hagy szálakat a felületen. Töröljük át óvatosan, anélkül, hogy nyomást gyakorolnánk a felületre.

Azonnal távolítsuk el a sütő felületéről a citrom, zsír, keményítő vagy tojásfehérje-foltokat, mert alattuk korrózió léphet fel.

Ügyeljünk arra, hogy ne jusson víz a sütő belsejébe.

A sütő belseje

Minden használat után töröljük át a sütő belső falait nedves ruhával, mivel ez a legegyszerűbb módja annak, hogy eltávolítsuk a sütő falaira ragadt étel-foltokat.

A makacsabb foltok eltávolításához használjunk kímélő tisztítószeret. **Ne használjunk sütő-tisztító sprayt vagy más erős tisztítószeret, illetve súrolószeret.**

Tartsuk mindig nagyon tisztán a sütő ajtaját és előlapját, biztosítva ezzel az ajtó megfelelő nyitódását és záródását.

Ügyeljünk arra, hogy ne kerüljön víz a mikrohullámú sütő szellőző nyílásaiba.

Rendszeresen emeljük ki a forgótányért és annak tartóját, és tisztítsuk meg a helyüket, különösen ha oda folyadék fröccsent.

Ne kapcsoljuk be a sütőt, ha a forgótányér és a tartója nincsenek a helyükön.

Ha a sütőtér nagyon szennyezett, helyezünk egy pohár vizet a forgótányérra és kapcsoljuk be a sütőt 2-3 percre maximális fokozaton. A felszabaduló gőz feloldja a szennyeződést és így puha ruha segítségével könnyedén eltávolíthatjuk.

A kellemetlen szagokat (pl. hal sütése után) könnyen eltávolíthatjuk. Tegyük néhány csepp citromlét egy pohár vízbe. Adjunk egy kanálnyi kávé a vízhez, hogy ne fusson ki. Melegítsük a vizet 2-3 percig maximális fokozaton.

A sütő tisztítása és karbantartása

A sütő felső része

Ha a sütő felső része szennyezett, a grillt leemelhetjük, hogy könnyebb legyen a tisztítás.

Az égésveszély elkerülése érdekében mielőtt leemelnénk, várjuk meg, amíg a grill kihűl. A következőképpen járjunk el:

1. Fordítsuk el a grill tartóját 180°-kal (1).
2. Engedjük le a grillt (2). **Ne erőltessük, mert azzal kárt okozhatunk benne.**
3. A sütő felső részének megtisztítása után helyezzük vissza a grillt a helyére, az előző műveletet ismételten elvégezve.

FONTOS FIGYELMEZTETÉS: A forgatás hatására a grillrácstartó (1) leeshet. Ha ez bekövetkezne, tegye vissza a grillrácstartót (1) a megfelelő nyílásba a sütőtér tetején, és forgassa el 90°-kal, hogy a grillrács (2) felé nézzen.

A sütő felső részén elhelyezett csillámlemeznek (3) mindig tisztának kell lennie. A rajta összegyűlő ételmaradék veszélyes lehet és szikrákat idézhet elő.

Ne használjunk súrolószereket vagy éles tárgyakat.

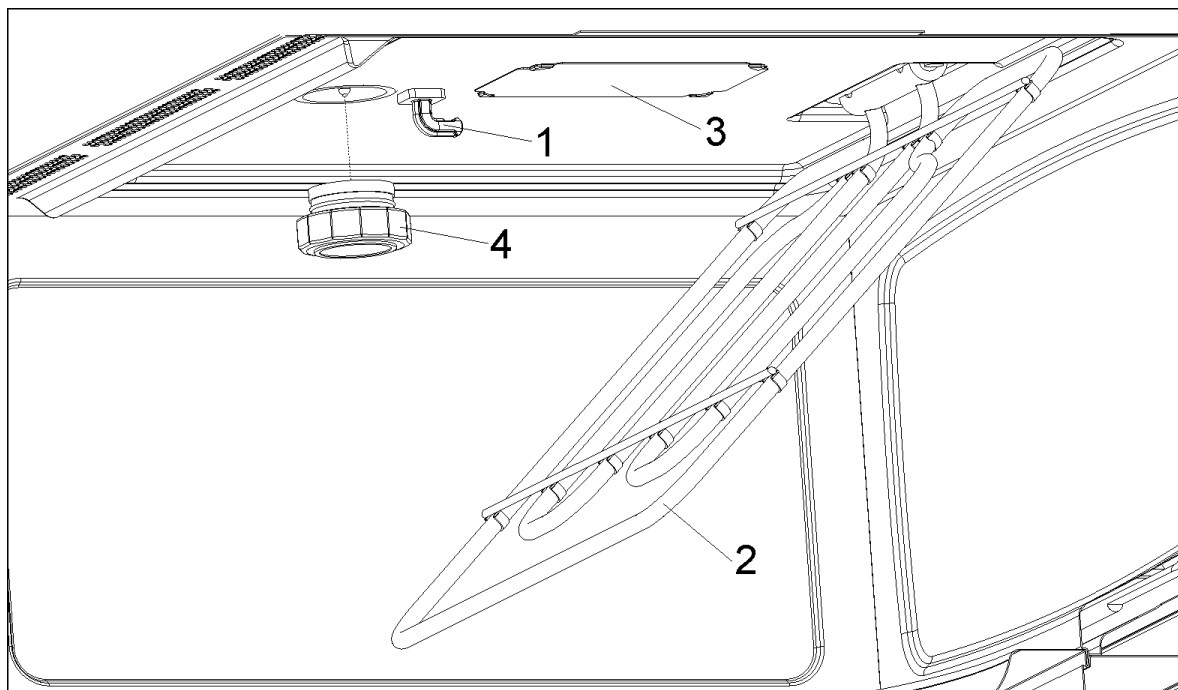
A kockázatok elkerülése érdekében ne távolítsuk el a csillámlemezt.

Az izzó fedele (4) a sütő felső részén található és tisztítás céljából könnyen kiemelhető. Ehhez csak ki kell csavarnunk, majd megtisztíthatjuk víz és mosogatószer segítségével.

Tartozékok

A tartozékokat minden egyes használat után tisztítsuk meg. Ha nagyon szennyezettek, először áztassuk be őket, majd használjunk kefét vagy szivacsot a megtisztításukra. A tartozékokat mosogatógépben is tisztíthatjuk.

Ügyeljünk arra, hogy a forgótányér és a tartója mindig tiszta legyen. Ne kapcsoljuk be a sütőt, ha a forgótányér és a tartója nincsenek a helyükön.



Mit tegyünk, ha a sütő nem működik?

FIGYELEM! Bárminemű javítást csak szakember végezhet el. A gyártó részéről fel nem hatalmazott személyek által végzett beavatkozások veszélyesek.

A következő kérdések megoldásához nem szükséges a szakszervizet hívni:

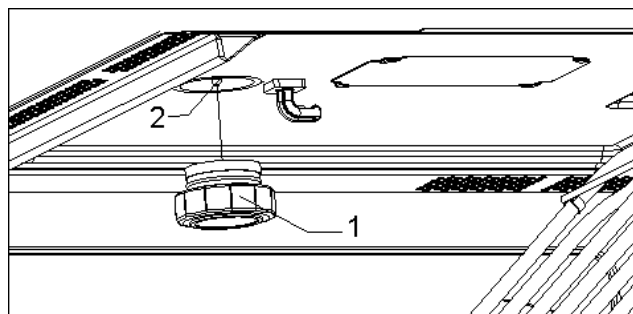
- **A sütő nem működik!** Ellenőrizzük, hogy:
 - A villásdugó megfelelően illeszkedik-e a konnektorba.
 - A sütő kap-e áramot.
 - Az ajtó megfelelően be van-e zárva. Az ajtó hallható kattanással kell hogy bezáródjon.
 - Nincs-e bármilyen idegen tárgy az ajtó és a sütőtér eleje között.
- **A sütő működése közben furcsa zajokat hallunk!** Ellenőrizzük, hogy:
 - Nem keletkezik-e a sütőben fémtárgyak által okozott elektromos szikra (lásd az edények típusára vonatkozó fejezetet).
 - Az edények nem érintkeznek-e a sütő falaival.
 - Nincs-e otffelejttett evőeszköz vagy más konyhai eszköz a sütőben.
- **Az étel nem melegszik fel, vagy nagyon lassan melegszik!** Ellenőrizzük, hogy:
 - Nem használtunk-e véletlenül fém edényt.
 - Megfelelő működési időt és fokozatot választottunk-e.
 - Nem nagyobb mennyiségű, vagy hidegebb-e a sütőbe helyezett étel, mint általában.

- **Az étel túl forró, kiszáradt, vagy megégett!** Ellenőrizzük, hogy megfelelő működési időt és teljesítmény-fokozatot állítottunk-e be.
- **A főzési folyamat végeztével zajokat hallunk!** Ez nem jelent problémát. A hűtőventilátor egy ideig még működik. Amikor a hőfok megfelelően lecsökkent, a ventilátor automatikusan kikapcsol.
- **A sütő bekapcsol, de a belső világítás nem gyullad ki!** Ha valamennyi funkció megfelelően működik, valószínű, hogy kiégett az izzó. Használhatjuk tovább a sütőt.

Az izzó cseréje

Az izzó cseréjéhez a következőképpen járunk el:

- Áramtalanítsuk a készüléket. Húzzuk ki a villásdugót a konnektorból vagy a kapcsoló segítségével szakítsuk meg az áramellátást.
- Csavarozzuk ki és távolítsuk el az izzó fedelét **(1)**.
- Vegyük ki a halogén izzót **(2)**. **Figyelem! Az izzó igen forró lehet.**
- Helyezzünk be egy új G4 / 12V / 10W halogén izzót. **Figyelem! Ne érintsük az izzó felületét közvetlenül az ujjainkkal, mert kárt okozhatunk benne.** Kövessük az izzó gyártójának utasításait.
- Csavarozzuk vissza az izzó fedelét a helyére **(1)**.
- Csatlakoztassuk újra a hálózatra a sütőt.



Technikai jellemzők

Specifikáció

- AC feszültség (lásd az adattáblát)
- Szükséges teljesítmény 3300 W
- Grill teljesítmény. 1500 W
- Forró levegő teljesítmény..... 1500W
- Mikrohullám kimeneti teljesítmény 1000 W
- Mikrohullám frekvencia 2450 MHz
- Külső méretek (Sz×M×M)..... 595 × 455 × 472 mm
- Belső méretek (Sz×M×M)..... 420 × 210 × 390 mm
- Sütő űrtartalma. 32 ltr
- Tömeg..... 38 kg

Technikai jellemzők



A csomagolás ártalmatlanítása

A csomagoláson a Zöld Pont jel látható.

A csomagolóanyag minden részét, úgymint a kartont, a hungarocellt és a műanyag csomagolást a megfelelő tárolókban helyezzük el. Ezáltal biztosak lehetünk benne, hogy a csomagolóanyagok újra felhasználásra kerülnek.



A már nem használt készülékek ártalmatlanítása

A hulladék elektromos és elektronikus készülékek kezeléséről szóló 2012/19/EU számú Európai direktíva értelmében az elektromos háztartási készülékeket nem szabad a normál háztartási hulladékkal együtt kezelni.

A kiöregedett készülékeket külön kell gyűjteni, ezzel optimalizálva az alkatrészek felújításának, illetve az újrafeldolgozásnak a lehetőségét, valamint megelőzve az emberi egészség és a környezet szempontjából esetlegesen jelentkező veszélyeket. Minden ilyen terméken el kell helyezni az áthúzott kukát ábrázoló jelölést, így figyelmeztetve az embereket arra, hogy az ilyen termékeket külön kell gyűjteni.

A vásárlók felvehetik a kapcsolatot a helyi hatóságokkal vagy gyűjtőhelyekkel és tájékoztatást kérhetnek arról, hol helyezhetik el kiöregedett háztartási gépeiket.

Mielőtt a készüléktől megválnánk, tegyük használhatatlanná úgy, hogy kihúzzuk és átvágjuk a tápkábelt.

Beszerelés előtt

Ellenőrizzük, hogy a bemeneti feszültség, ami az adattáblán feltüntetésre került, megegyezik-e a használni kívánt elektromos áram feszültségével.

Nyissuk ki a sütő ajtaját és **vegyünk ki belőle minden kiegészítőt,** valamint távolítsuk el a csomagolóanyagokat.

Ne távolítsuk el a sütő belső felső részén található **csillámlapot!** Ez fogja fel a zsírokat és ételdarabokat, megelőzve, hogy azok károsíthassák a mikrohullámú generátort.

Figyelem! A sütő első oldalán **védőfólia** lehet. Első használat előtt távolítsuk el óvatosan, a belső oldalától kezdve.

Győződjünk meg róla, hogy a sütő nem sérült. Ellenőrizzük, hogy a sütő ajtaja megfelelően záródik-e, és hogy az ajtó belső oldala, illetve a sütő nyílásának első része nem sérült-e. Amennyiben bármilyen sérülést találunk, hívjuk fel a szakszervizet.

NE HASZNÁLJUK A SÜTŐT, ha a tápkábel vagy a villásdugó sérült, ha a sütő nem működik megfelelően, ha sérült vagy ha leesett. Ilyen esetekben vegyük fel a kapcsolatot a szakszervizzel.

A sütőt vízszintes és stabil felületen helyezzük el. A sütőt nem szabad hőforrások, rádió, televízió közelében elhelyezni.

A beszerelés során győződjünk meg róla, hogy a tápkábel nem érintkezik nedvességgel vagy éles szélű tárgyakkal a sütő mögött. A magas hőmérséklet kárt okozhat a kábelben.

Figyelem: a villásdugónak könnyen hozzáférhetőnek kell lennie a sütő beszerelése után is.

Beszerelés után

A sütő egyfázisú áramhoz való tápkábelrel és villásdugóval rendelkezik.

Ha a sütőt állandó áramra kell beszerelni, azt csak szakember végezheti. Ilyen esetekben a sütőt egy olyan össz-pólusú megszakítóval kell a hálózatra csatlakoztatni, amelynek érintkezői között legalább 3 mm rés van.

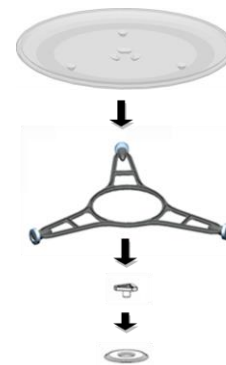
FIGYELEM: A SÜTŐT FÖLDELNI KELL.

A gyártó és a forgalmazók nem vállalnak felelősséget az olyan személyek, állatok vagy tárgyak által okozott károkért, amelyek a jelen utasítások be nem tartása miatt következnek be.

A sütő csak akkor működik, ha az ajtó megfelelően van bezárva.

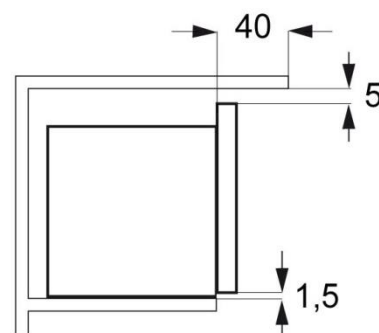
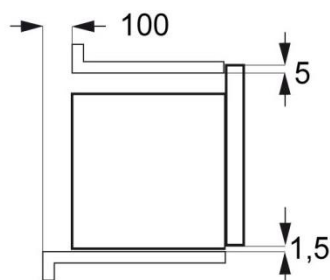
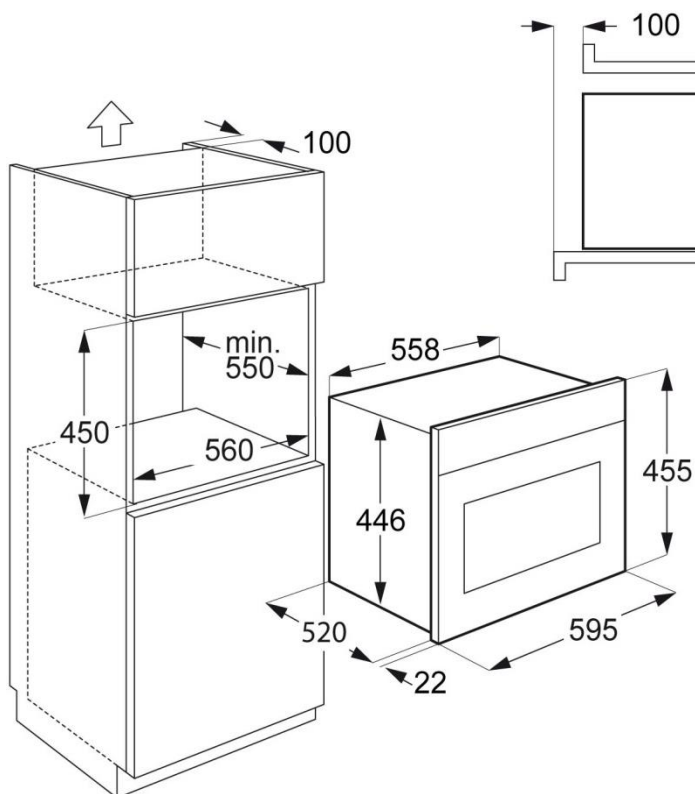
Az első használatot követően tisztítsuk meg a sütő belsejét és a kiegészítőket, "A sütő tisztítása és karbantartása" fejezetben leírtaknak megfelelően.

Helyezzük a forgótányér tartóját **(1)** a sütőtér közepére és tegyük rá a forgógyűrűt **(2)** és a forgótányért **(3)**, meggyőződve arról, hogy megfelelően a helyükre kerültek. A forgótányérnak és a kiegészítőknak a sütő minden használata során megfelelően összeillesztve a sütőtérben kell lenniük. **A forgótányér mindkét irányban tud forogni.**



A beszerelés során kövessük a külön mellékelt utasításokat.

Монтаж / Montaż / инсталирането / Beszerelés



RU

- Установите микроволновую печь в мебельный модуль строго по центру.
- Откройте дверь печи и закрепите шкаф в модуле с помощью 4 шурупов.

PL

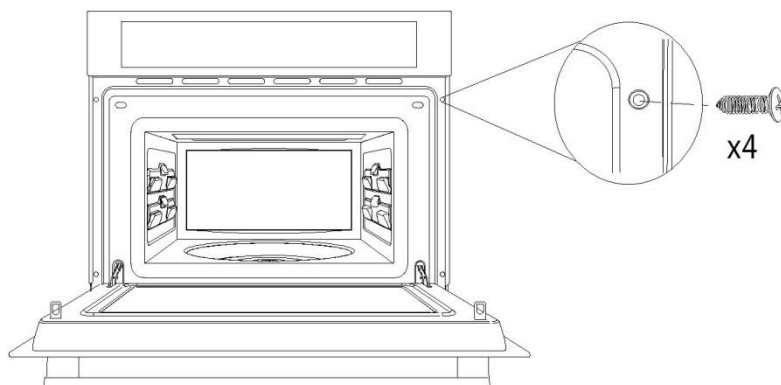
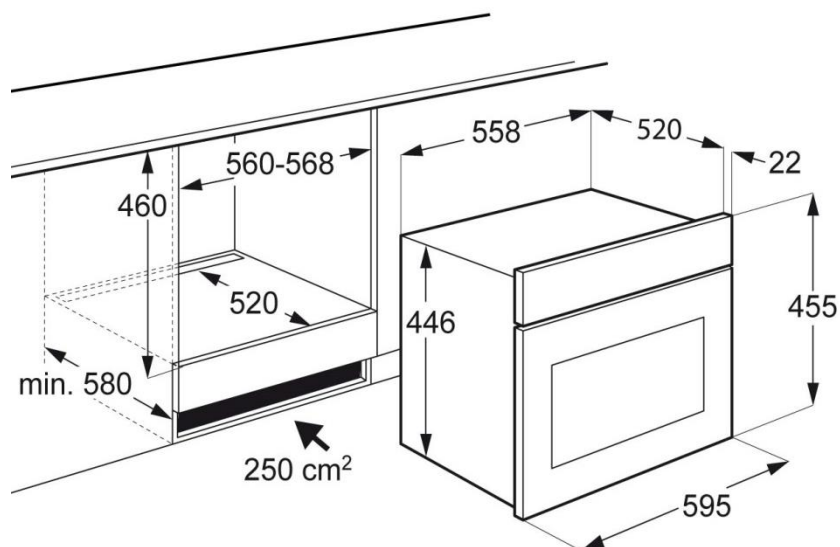
- Umieścić urządzenie w wyznaczonym miejscu. Wyrównać do frontów meblowych.
- Zamocować urządzenie za pomocą 4 załączonych śrub, wkręcając je w obudowę poprzez otwory widoczne po otwarciu drzwi urządzenia.

BG

- Поставете изцяло фурната в кухненския шкаф и я центрирайте
- Отворете вратата на фурната и захванете уреда с четирите винта, приложени в комплекта. Поставете винтовете през фронталните отвори.

HU

- Töljük a sütőt teljesen a nyílásba és állítsuk középre.
- Nyissuk ki a mikrohullámú sütő ajtaját és rögzítsük a készüléket a bútorhoz, a mellékelt négy csavar segítségével. A csavarokat az elől lévő lyukakon keresztül vezetjük át.





www.teka.com

1630378-f