

# СТЕКЛОКЕРАМИЧЕСКИЕ КУХОННЫЕ ВАРОЧНЫЕ ПОВЕРХНОСТИ С СЕНСОРНЫМ УПРАВЛЕНИЕМ



Руководство по эксплуатации  
Рекомендации по установке

---

**ХРАНИТЬ В БЕЗОПАСНОМ МЕСТЕ**

Перед началом эксплуатации плиты необходимо внимательно ознакомиться с содержанием настоящего руководства по эксплуатации

## Уважаемый покупатель!

*Благодарим Вас за то, что Вы отдали предпочтение нашей продукции.*

*Цель приведенных ниже правил пользования и рекомендаций – обеспечение Вашей безопасности, а также безопасности окружающих. Кроме того, с их помощью Вы сможете максимально использовать все возможности варочной поверхности.*

*Храните данное руководство: оно может понадобиться Вам или окружающим в будущем для решения вопросов, связанных с функционированием варочной поверхности.*

***Данная варочная поверхность должна эксплуатироваться в полном соответствии со своим назначением, то есть для приготовления пищи. Использование в других целях считается неправильным и, следовательно, опасным.***

***Производитель снимает с себя всю ответственность за повреждения, возникшие вследствие неправильной, ошибочной или неразумной эксплуатации варочной поверхности.***

### Заявление о полном соответствии требованиям ЕЭС

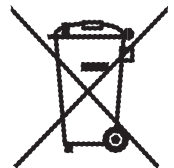
- Настоящая варочная поверхность была спроектирована исключительно в целях приготовления пищи. Использование в других целях (отопление помещений) считается неправильным и, следовательно, опасным.
- Проектирование, производство и продажа варочной поверхности осуществляется в полном соответствии с:
  - Правилами техники безопасности, изложенными в Директиве ЕЭС «Низкое напряжение» 2006/95;
  - Правилами техники безопасности, изложенными в Директиве ЕЭС «Электромагнитная совместимость» 2004/108;
  - Требованиями Директивы ЕЭС 93/68.



## ВАЖНАЯ ИНФОРМАЦИЯ О ПРАВИЛЬНОЙ УТИЛИЗАЦИИ КУХОННОЙ БЫТОВОЙ ТЕХНИКИ В СООТВЕТСТВИИ С ТРЕБОВАНИЯМИ, ИЗЛОЖЕННЫМИ В ДИРЕКТИВЕ ЕС 2002/96/ЕС.

По окончании срока службы варочная поверхность не подлежит утилизации в качестве городского мусора. Она должна быть доставлена в центр дифференцированного вывоза мусора при местных органах власти или передана дилеру, оказывающему подобные услуги.

Раздельная утилизация бытовой техники позволяет предотвратить опасность нанесения вреда окружающей среде и здоровью человека в связи с ненадлежащей утилизацией и дает возможность повторно использовать комплектующие материалы и тем самым обеспечивает существенную экономию средств и ресурсов. Перечеркнутый мусорный ящик на колесах – символ, указывающий на необходимость раздельной утилизации бытовой техники.



## ПЕРЕД ПЕРВЫМ ИСПОЛЬЗОВАНИЕМ ПЛИТЫ

- Перед тем как устанавливать или использовать плиту, внимательно ознакомьтесь с содержанием инструкций.
- После извлечения плиты из упаковки убедитесь в ее целостности. В случае возникновения каких-либо сомнений не используйте товар и свяжитесь с Вашим поставщиком или квалифицированным инженером.
- Держите упаковочные материалы (например, пластиковые пакеты, полистирольный пенопласт, гвозди, упаковочные ремни и т.п.), представляющие потенциальную опасность для детей, в недоступном для них месте. Упаковочные материалы подлежат повторному использованию.
- Не пытайтесь изменить технические характеристики изделия: это опасно.
- Только квалифицированный инженер имеет право устанавливать и прокладывать электрические соединения в соответствии с действующими местными нормами и инструкциями производителя

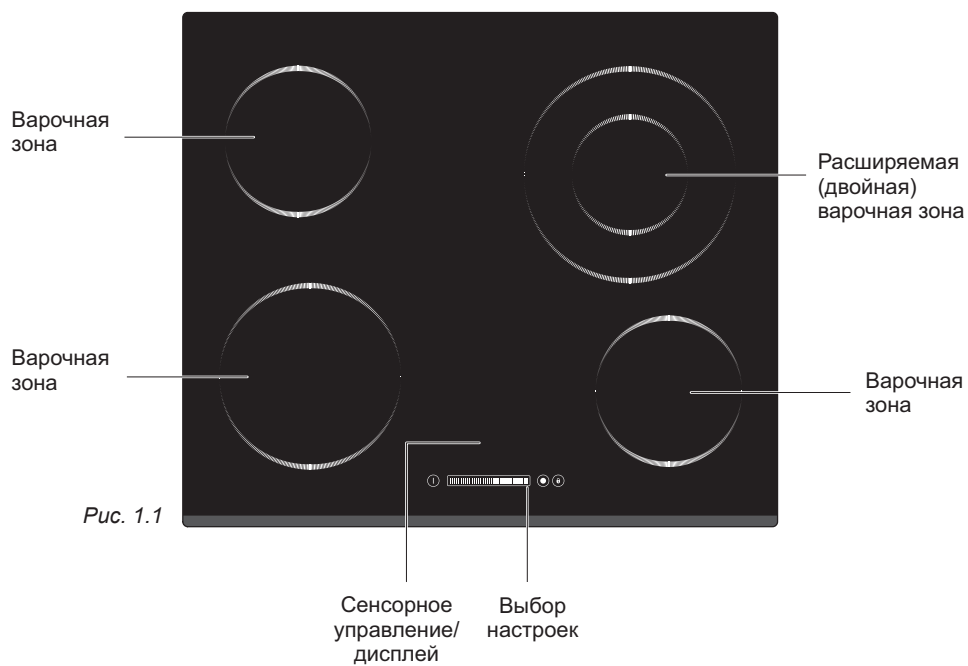
## ОСНОВНЫЕ ПРАВИЛА ТЕХНИКИ БЕЗОПАСНОСТИ И РЕКОМЕНДАЦИИ ПО ИСПОЛЬЗОВАНИЮ

- Операции по чистке и техническому обслуживанию варочной поверхности разрешается осуществлять только после ее отключения от электрической сети.
- В процессе эксплуатации и непосредственно после выключения варочной поверхности она сильно нагревается. Трогать ее запрещено.
- По завершении использования убедитесь, что все регуляторы стоят в положении ВЫКЛ.
- Не подпускайте детей к плите во время ее работы.
- Запрещается включение плиты детьми или недееспособными людьми без присмотра других лиц.

### – ПРЕДУПРЕЖДЕНИЕ

Ваша плита, в случае ее правильной установки, отвечает всем требованиям по технике безопасности, установленным для данного типа продукции. Тем не менее, следует проявлять особую осторожность и не дотрагиваться до задней стенки или нижней части плиты во избежание порезов об острые или неровные края.

- **Опасность возникновения пожара!** Не оставляйте легковоспламеняющиеся материалы на варочной поверхности.
- Убедитесь, что электрические провода других бытовых приборов не касаются варочной поверхности.
- Следите за тем, чтобы тяжелые или острые предметы не падали на варочную поверхность. В случае раскола или повреждения варочной поверхности отключите ее от сети и обратитесь в службу послепродажного обслуживания.
- Не царапайте поверхность острыми предметами. Не используйте варочную поверхность в качестве рабочей.
- Перед утилизацией варочной поверхности рекомендуется ее полностью отключить и устранить все детали, представляющие потенциальную опасность.
- **Обратите внимание:** Настоящая варочная поверхность предназначена исключительно для использования в домашних условиях, и НЕ подходит для полупромышленного, коммерческого или коллективного использования.
- **В целях безопасности замену поврежденного сетевого кабеля на идентичный новый должен проводить только квалифицированный специалист.**
- **Изделие не рассчитано на включение посредством внешнего синхронизатора или отдельной системы дистанционного управления.**



# 2

## ИСПОЛЬЗОВАНИЕ СЕНСОРНОЙ ПАНЕЛИ УПРАВЛЕНИЯ

Данные индикаторы показывают, на какой (какие) варочные участки настроен таймер:

- если он мигает: таймер выбран и может быть установлен.
- если он светится: таймер установлен, идёт обратный отсчёт.
- если он мигает и пикает: установленное время истекло.

Дисплей таймера:

- показывает количество установленных/оставшихся минут
- показывает **CL** (очищено) если таймер не установлен.

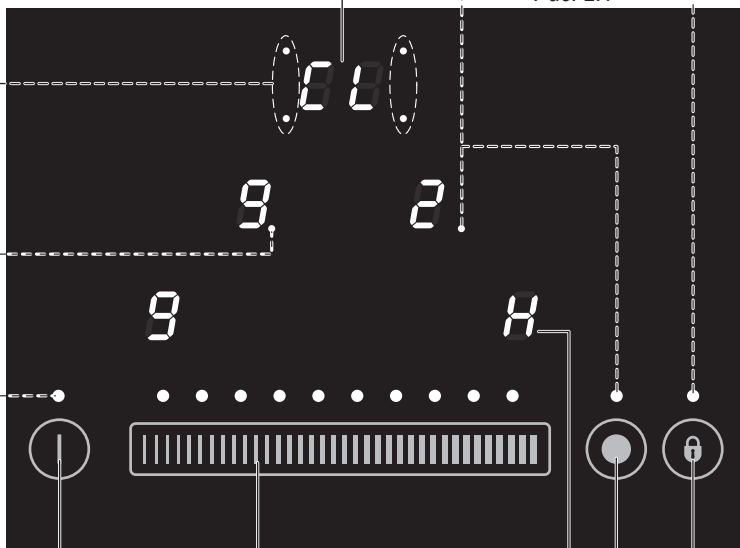
• если светится: внешняя секция двойного варочного участка включена.

• если не светится: внешняя секция двойного варочного участка выключена.

• если светится: элементы управления (кроме ON/OFF вкл/выкл) заблокированы и не активны.

• если не светится: элементы управления активны.

Рис. 2.1



• если светится: варочный участок выбран и готов к включению.

• если светится: варочная поверхность включена.

• если не светится: варочная поверхность выключена.

Элемент ON/OFF вкл/выкл Для включения и выключения варочной поверхности.

Окно выбора настройки: Для настройки температуры или таймера следует дотрагиваться до этой области или скользить по ней пальцем. Лампочки над окном выбора соответствуют заданному уровню (0-9)

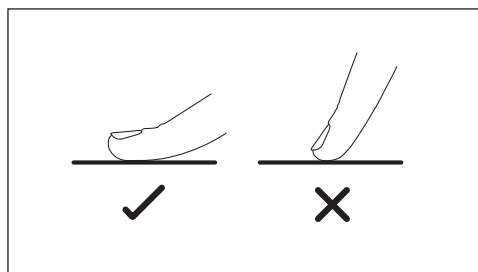
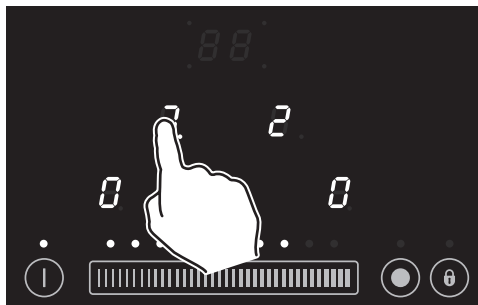
**Осторожно!** Варочный участок не используется, но его поверхность всё ещё очень горячая.

Управление блокировкой: Блокирует элементы управления (кроме ON/OFF вкл/выкл) во избежание случайного нажатия.

Служит для включения и выключения внешней секции двойного варочного участка. 5

## ИСПОЛЬЗОВАНИЕ СЕНСОРНЫХ ЭЛЕМЕНТОВ

- Управление варочными зонами и таймером также сенсорное. Для выбора варочной зоны или его таймера, коснитесь соответствующего дисплея. Дотрагиваться следует подушечкой пальца, а не кончиком. Элементы реагируют на прикосновение, поэтому сильно нажимать не требуется.
- После того, как вы выбрали варочную зону или таймер, следует провести настройки в течение 10 секунд (пока горит маленькая красная лампочка в правой нижней части дисплея). Если маленькая красная лампочка погасает до того, как вы осуществили настройку, просто выберете варочный участок или таймер путём нажатия на его дисплей.
- Элементы управления должны всегда быть чистыми и сухими, не закрывайте их кухонными приборами или тканью. Даже тонкая плёнка воды может создать помехи в управлении.

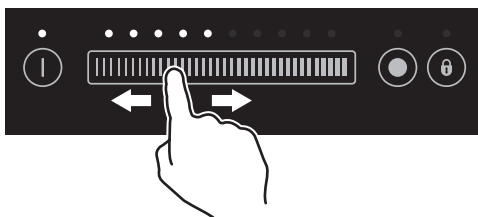
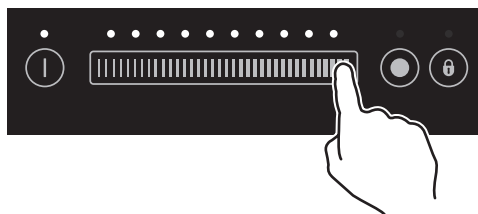


### **ВЫБОР НАСТРОЙКИ ПЕРЕКЛЮЧАТЕЛЯ:**

- Точечно нажмите, чтобы «перепрыгнуть» в определённую точку

или

- скользите пальцем по переключателю.

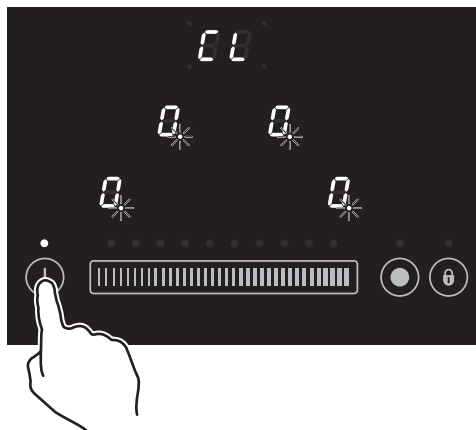


# НАЧАЛО ПРИГОТОВЛЕНИЯ ПИЩИ

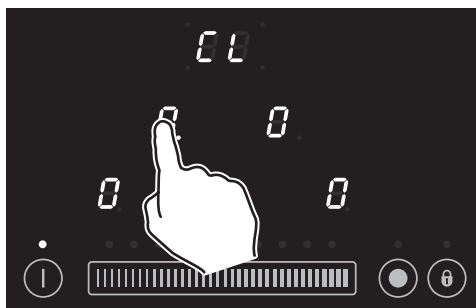
## 1. Включите варочную поверхность

Примечания:

- надпись **CL** (очищено) на дисплее таймера означает, что таймер не выставлен.
- если вы не выберете варочный участок в течение 20 секунд, варочная поверхность автоматически выключится.



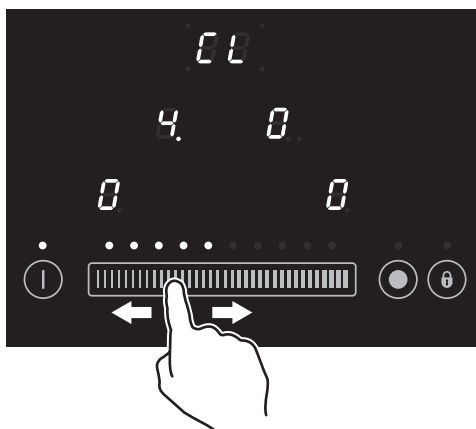
## 2. Выберите варочную зону.



## 3. Настроить температуру (0 - 9)

**Примечание:** положение **4** (между 0 и 7) обеспечивает непрерывный мягкий нагрев, между уровнями 0 и 7.

См. 'Использование специальных функций варочной поверхности.'

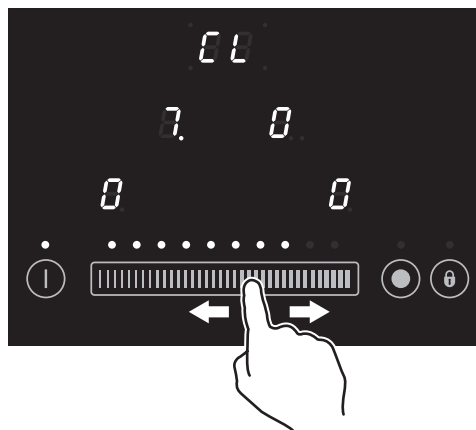


# ИЗМЕНЕНИЕ НАСТРОЙКИ ТЕМПЕРАТУРЫ В ПРОЦЕССЕ ПРИГОТОВЛЕНИЯ

1. Выберите варочную зону.



2. Измените его настройки температуры.

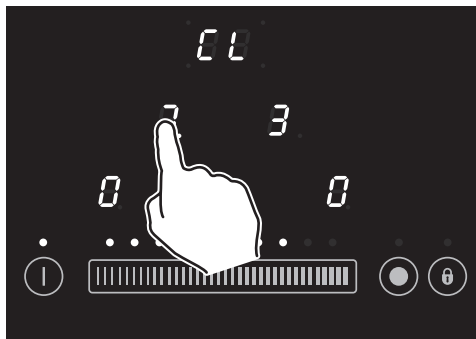




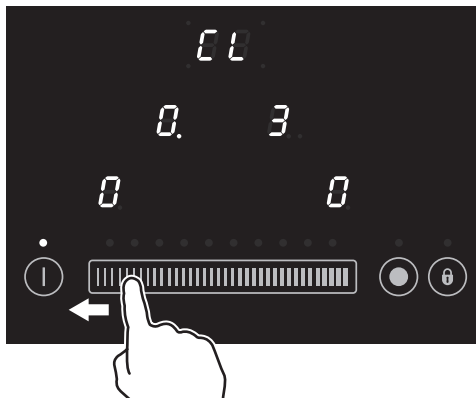
## ПОСЛЕ ТОГО, КАК ВЫ ЗАКОНЧИЛИ ПОЛЬЗОВАТЬСЯ ОПРЕДЕЛЁННОЙ ВАРОЧНОЙ ЗОНОЙ, ВЫ МОЖЕТЕ

ОТКЛЮЧИТЬ ЕЁ, ПРОДОЛЖАЯ ПРИ ЭТОМ ИСПОЛЬЗОВАТЬ ДРУГИЕ ВАРОЧНЫЕ УЧАСТКИ:

1. Выберите варочную зону, которую вы хотите отключить.

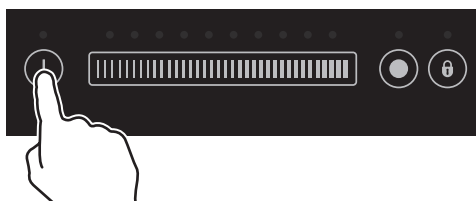


2. Снизьте температуру, пока на дисплее не появится *0*. Если поверхность варочного участка слишком горячая, то вместо *0* на дисплее появится *H*.



ВЫКЛЮЧИТЬ ВСЮ ВАРОЧНУЮ ПОВЕРХНОСТЬ:


1. выключить варочную поверхность.



2. Неостывшие варочные участки помечены символом *H*. Он исчезает, когда участок остывает до безопасной температуры.



## ИСПОЛЬЗОВАНИЕ ДВОЙНОГО (ПРАВОГО ЗАДНЕГО) ВАРОЧНОГО УЧАСТКА

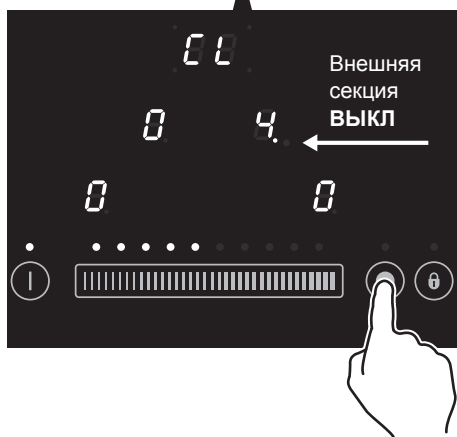
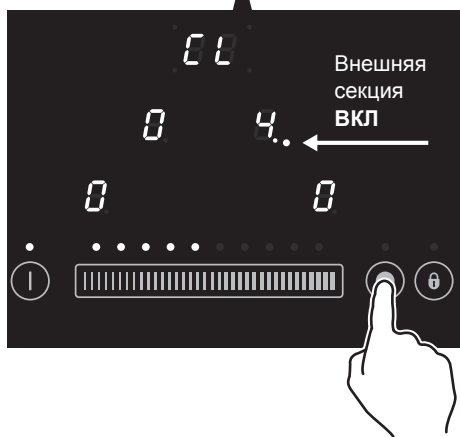
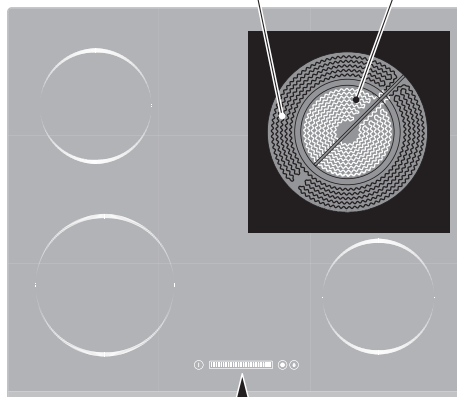
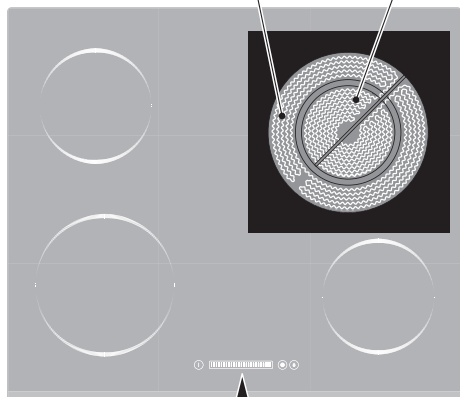
При включении двойного (правого заднего) варочного участка, нагреваться будут как внутренняя, так и внешняя секция. Для включения или выключения внешней секции пользуйтесь элементом .

Внешняя секция  
ВКЛ

внутренняя секция  
ВКЛ

Внешняя секция  
ВЫКЛ

внутренняя секция  
ВКЛ




## БЛОКИРОВКА ЭЛЕМЕНТОВ УПРАВЛЕНИЯ

---

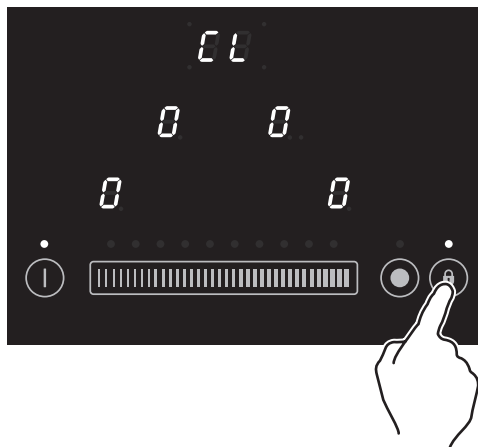
- Вы можете заблокировать элементы управления во избежание случайного нажатия (например, чтобы дети случайно не включили варочные участки)
- Когда элементы управления заблокированы, они неактивны, кроме элемента ВКЛ/ВЫКЛ.

### ПОРЯДОК БЛОКИРОВКИ

---


1. Убедиться, что варочная поверхность включена, но ни один из варочных участков не используется.
2. Нажать и удерживать элемент управления блокировкой  в течение 2 секунд.

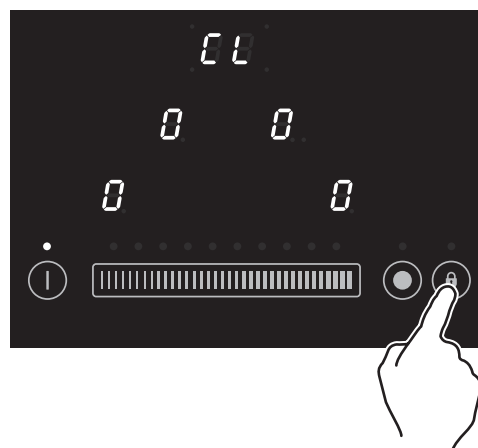
- *Примечание: варочная поверхность автоматически отключится через 10 секунд, но элементы управления всё ещё будут заблокированы при следующем включении.*



### ПОРЯДОК СНЯТИЯ БЛОКИРОВКИ

---

1. Убедиться, что варочная поверхность включена.
2. Нажать и удерживать элемент управления блокировкой  в течение 2 секунд. Красная лампочка над элементом погаснет.
3. После этого можно пользоваться варочной поверхностью.



### **Важно!**

*Не блокируйте элементы управления, когда используется какой-либо из варочных участков. Если вы всё же заблокировали, то в экстренной ситуации поверхность можно отключить элементом ВКЛ/ВЫКЛ.*

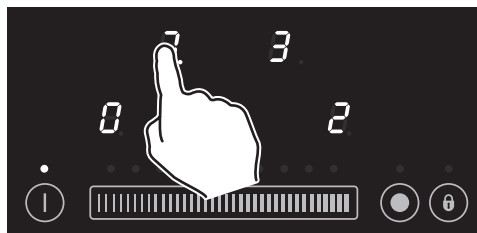
## ИСПОЛЬЗОВАНИЕ ФУНКЦИИ АВТОМАТИЧЕСКОГО СНИЖЕНИЯ ТЕМПЕРАТУРЫ

Варочные участки, настроенные на эту функцию:

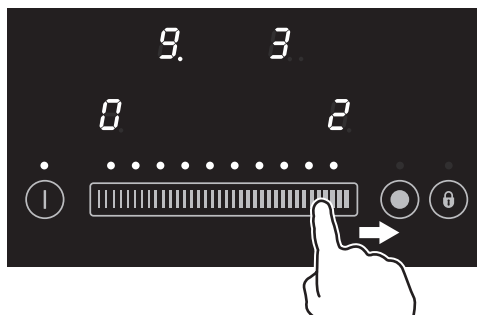
- сначала быстро разогревают еду или жидкость на максимальных настройках
- затем автоматически снижают температуру до более низкой предварительно установленной температуры, чтобы готовить еду на ней.

### ПОРЯДОК НАСТРОЙКИ ВАРОЧНОГО УЧАСТКА НА АВТОМАТИЧЕСКОЕ СНИЖЕНИЕ ТЕМПЕРАТУРЫ

**1.** Выберите варочную зону.

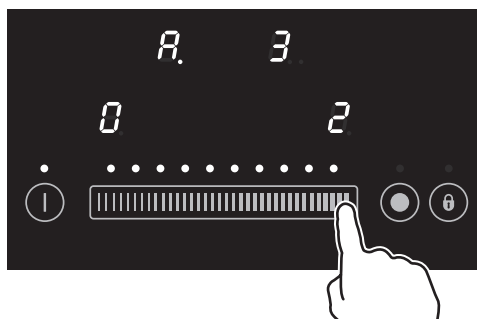


**2.** Установите температуру на *9*.

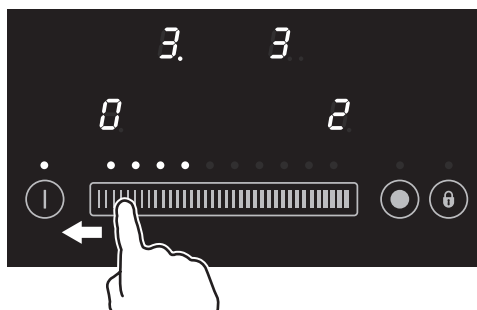


**3.** Дотроньтесь до правого края селектора настройки.

На дисплее варочной зоны начнут попеременно мигать *А* и *В*.



**4.** Выберите желаемый уровень, до которого температура будет автоматически опускаться (*1 - В*).



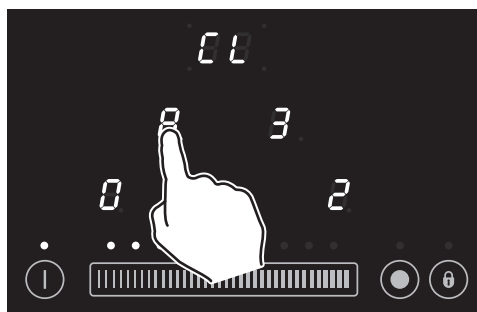
## ПОСЛЕ НАСТРОЙКИ АВТОМАТИЧЕСКОГО СНИЖЕНИЯ ТЕМПЕРАТУРЫ

Первоначально, когда варочный участок установлен на максимальные настройки, **Я** будет мигать попеременно с вашими минимальными настройками. Затем, по окончании периода работы на максимальных настройках (примерно 5 минут), **Я** перестанет мигать, и температура варочного участка автоматически снизится до минимально установленной вами.

Нижний установленный уровень температуры	1	2	3	4	5	6	7	8
Период работы на максимальном уровне	1 минута	3 минуты	5 минут	6.5 минут	8.5 минут	2.5 минуты	3.5 минуты	4.5 минуты

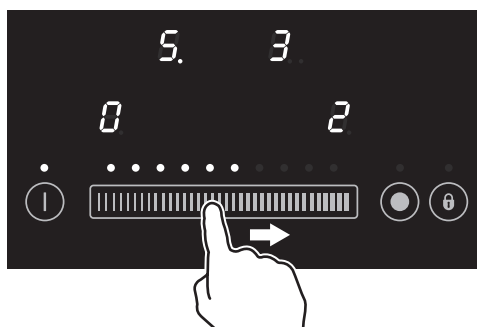
### ПОРЯДОК УВЕЛИЧЕНИЯ УРОВНЯ ИЛИ ВЫХОДА ИЗ НАСТРОЕК АВТОМАТИЧЕСКОГО СНИЖЕНИЯ ТЕМПЕРАТУРЫ. ПОКА МИГАЕТ Я

**1.** Выберите варочную зону, уже настроенную на Автоматическое снижение температуры.



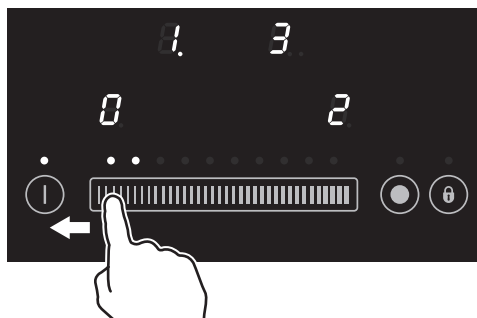
**2.** УВЕЛИЧЬТЕ нижний уровень температуры.

Период работы на максимальной температуре скорректируется автоматически.



**2.** ЧТОБЫ ВЫЙТИ, СНИЗЬТЕ нижний.

**Примечание:** если вы хотите продолжать использовать Автоматическое снижение температуры, понизив нижний уровень температуры, выйдите из Автоматического снижения температуры и установите его вновь.



## ИСПОЛЬЗОВАНИЕ ФУНКЦИИ МЯГКИЙ НАГРЕВ

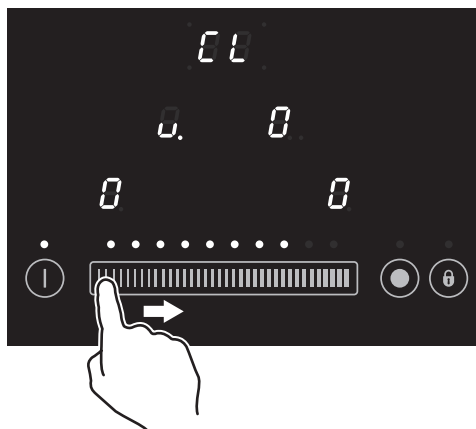
Уровень температуры, установленный между 0 и 1 обеспечивает непрерывный мягкий нагрев и идеально подходит для:

- деликатной кулинарии, например, плавления шоколада
- подогрев посуды
- поддержания готовой еды в подогретом состоянии. Если разогревается холодная еда, сначала следует разогреть её на высокой температуре, а затем перейти в режим Мягкого нагрева. В целях сохранения еды, варочный участок, включенный в режиме Мягкого подогрева, автоматически отключится после двух часов непрерывного использования.

### 1. Выберите варочную зону.



### 2. Выберите уровень температуры 0.



# ИСПОЛЬЗОВАНИЕ ТАЙМЕРА

---

Вы можете настроить таймер на автоматическое отключение одного или нескольких варочных участков по окончании обратного отсчёта.

## **Важно!**

*Никогда не оставляйте варочную поверхность без внимания, даже если вы установили таймер на отключение варочной зоны.*

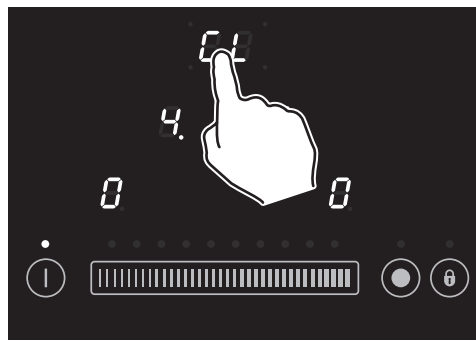
## ПОРЯДОК НАСТРОЙКИ ТАЙМЕРА НА ВАРОЧНОМ УЧАСТКЕ

---

**1.** Выберите варочный участок, который уже используется.

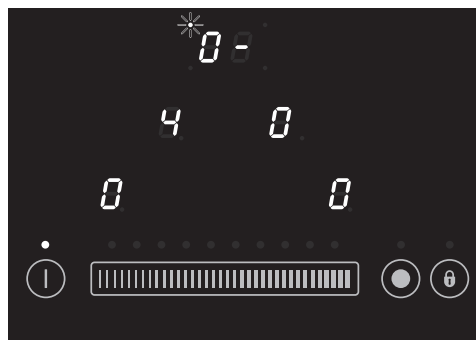


**2.** Выберите таймер.

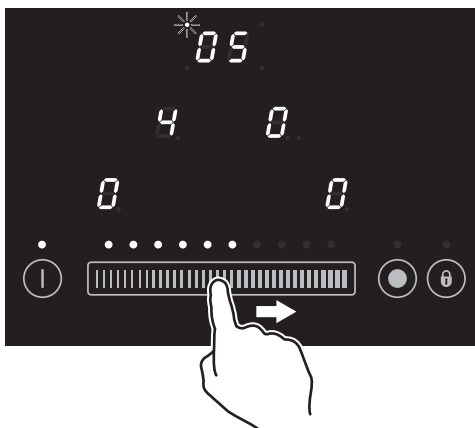


**3.** Мигающий индикатор на дисплее таймера означает, что таймер готов к настройке на левый задний варочный участок.

*Например, вы хотите задать отключение определенного варочного участка через 25 минут.*



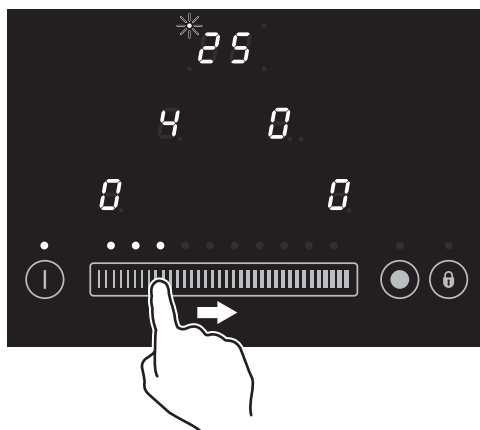
**4.** Выставьте правую цифру при помощи селектора настройки.



**5.** Дисплей перейдёт к установке левой цифры.



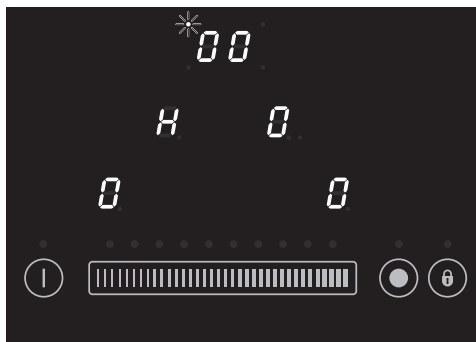
**6.** Выставить левую цифру при помощи селектора настройки. После этого таймер выставлен и начинается обратный отсчёт.





## КОГДА УСТАНОВЛЕННОЕ ВРЕМЯ ИСТЕКАЕТ

- Соответствующий индикатор на дисплее таймера начинает мигать, таймер начинает пикать, а варочный участок автоматически отключается (пока поверхность горячая, на дисплее таймера горит символ **H**).
- Дотроньтесь до любого элемента, чтобы отключить пиканье.



### **Примечания по использованию таймера**

- Пропускайте последний шаг, если таймер устанавливается менее чем на 10 минут.
- Чтобы изменить или отменить настройки таймера, выполнять шаги 1 и 2 раздела 'Порядок настройки таймера на варочном участке', затем выставите желаемое количество минут.
- После настройки таймера для определённого варочной зоны, можно настроить его и для других варочных участков, повторив шаги 'Порядок настройки таймера на варочном участке' для каждой из них, принимая во внимание следующее:
  - Дисплей таймера будет всегда возвращаться в режим отображения настроек для того варочного участка, у которого оставшееся время работы наименьшее.
  - Чтобы проверить настройки таймера для другого варочного участка, просто выберите варочный участок. Оставшееся для него время кратко отобразится на дисплее таймера.

## РЕКОМЕНДАЦИИ ПО ПРИГОТОВЛЕНИЮ

---

- Для того, чтобы сократить время приготовления, установите ручку в режим быстрого приготовления (см. раздел «БЫСТРЫЙ АВТОМАТИЧЕСКИЙ НАГРЕВ ВАРОЧНЫХ ЗОН» стр. 12).
- Используйте кастрюли и сковороды с плоским дном (посуду, сертифицированную для использования на стеклокерамических поверхностях, вы можете приобрести в специализированных магазинах).
- Так как варочная зона остается горячей в течение определенного периода времени после выключения рабочей поверхности, можно выключать зону за 5-10 минут до завершения приготовления блюда. Процесс приготовления завершится благодаря остаточной теплоте.
- В целях экономии электроэнергии по возможности готовьте в посуде с крышкой.

Готовить прямо на стеклокерамической варочной поверхности запрещено, используйте специальные кастрюли и емкости.

**ПРЕДУПРЕЖДЕНИЕ:** Варочные зоны сильно нагреваются и сохраняют тепло в течение длительного периода времени после выключения (приблизительно в течение 30 минут).  
Необходимо следить за детьми и не позволять им дотрагиваться до варочной поверхности, пока температура варочной зоны высокая.

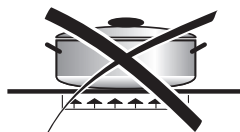
## РЕКОМЕНДАЦИИ ПО БЕЗОПАСНОМУ ИСПОЛЬЗОВАНИЮ РАБОЧЕЙ ПОВЕРХНОСТИ

- Прежде чем включить конфорку убедитесь, что это сенсорная кнопка, отвечающая за включение интересующей Вас варочной зоны. Рекомендуем Вам ставить емкости на варочные зоны до включения.
- Не используйте кастрюли и сковороды с шероховатым дном (особое внимание следует уделить чугунной посуде). Использование посуды с шероховатым дном может стать причиной повреждения поверхности конфорки и царапин.
- Перед тем как поставить кастрюлю на конфорку, убедитесь, что дно чистое и сухое.
- Кастрюли с алюминиевым дном могут оставлять полосы или пятна на поверхности конфорки.
- Не кладите влажные или мокрые крышки на конфорки.
- Необходимо проводить регулярную чистку стеклокерамической поверхности и посуды. Аккуратно удаляйте все остатки пищи (особенно частички, содержащие сахар), грязи и т.п., используя предусмотренные чистящие средства.
- Для того, чтобы случайно не опрокинуть емкость, следите за тем, чтобы ручка не выходила за пределы рабочей поверхности. **Кроме того, это позволит оградить доступ детей к посуде.**

**Использовать поверхность, если она сломана или имеет трещинки, запрещено. Незамедлительно отключите плиту от электрической сети и обратитесь в отдел послепродажного обслуживания.**

- Не наклоняйтесь над варочной поверхностью, если она включена.
- Не кладите листы для выпекания или пластиковые предметы на горячие варочные поверхности.
- Помните, что температура варочных поверхностей остается высокой в течение определенного периода времени (приблизительно 30 минут) после выключения.
- Строго соблюдайте все требования по чистке.
- Не храните продукты питания на стеклокерамической поверхности.

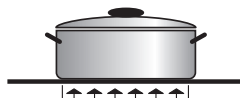
ИСКРИВЛЕННОЕ  
ОСНОВАНИЕ  
КАСТРЮЛИ  
**НЕПРАВИЛЬНО**



ИСКРИВЛЕННОЕ  
ОСНОВАНИЕ  
КАСТРЮЛИ  
**НЕПРАВИЛЬНО**



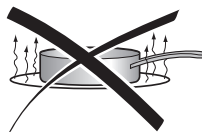
РОВНОЕ  
ОСНОВАНИЕ  
КАСТРЮЛИ  
**ПРАВИЛЬНО**



**НЕПРАВИЛЬНО**  
ПОТЕРЯ  
МОЩНОСТИ



**НЕПРАВИЛЬНО**  
ПОТЕРЯ  
МОЩНОСТИ



**НЕПРАВИЛЬНО**  
ПОТЕРЯ  
МОЩНОСТИ



**ПРАВИЛЬНО**  
ПОЛНОЕ  
ИСПОЛЬЗОВАНИЕ  
ТЕПЛА



Рис. 2.2

**ИСПОЛЬЗОВАНИЕ СТЕКЛЯННОЙ ПОСУДЫ НА СТЕКЛОКЕРАМИЧЕСКИХ КОНФОРКАХ ЗАПРЕЩЕНО. ИСПОЛЬЗОВАНИЕ КАСТРЮЛИ С НЕРОВНЫМ КРУГОВЫМ РИСУНКОМ НА ОСНОВАНИИ ЗАПРЕЩЕНО**

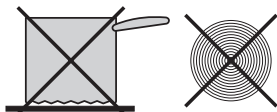
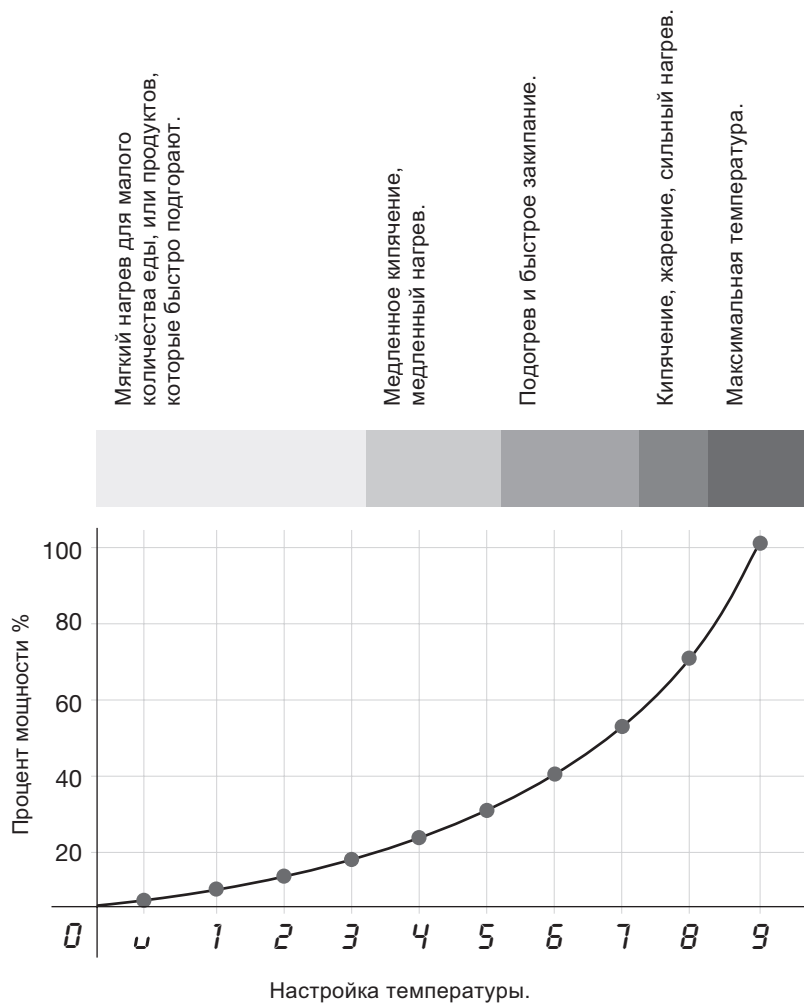


Рис. 2.3

# НАСТРОЙКИ ТЕМПЕРАТУРЫ



## ТАБЛИЦА ОБНАРУЖЕНИЯ И УСТРАНЕНИЯ НЕИСПРАВНОСТЕЙ

Неисправность	Возможная причина	Способ устранения
Варочная поверхность не включается.	Отсутствует питание.	Убедиться, что варочная поверхность подключена к источнику питания, который находится в рабочем состоянии. Убедиться, что в вашем доме или районе нет отключения электроэнергии. Если после всех проверок проблема не решается, обратитесь в Авторизованный сервисный центр или Клиентскую службу.
Варочные зоны сами включаются и выключаются во время работы.	Они включаются и выключаются для поддержания выбранных настроек, или для защиты стекла от перегрева.	Это нормально и не требует вмешательства.
Сенсорные элементы управления неактивны.	Элементы управления заблокированы.	Разблокировать элементы управления. Для получения информации, см. раздел «Использование вашей варочной поверхности».
Сенсорные элементы плохо реагируют на нажатия.	На элементах управления может быть тонкая плёнка воды, или вы нажимаете на элементы кончиком пальца.	Убедиться, что элементы сухие, далее нажмите на них подушечкой пальца.
Варочная поверхность непрерывно пикает, на дисплеях варочных участков отображается <i>Er F3</i> .	В зону элементов управления налилась жидкость.	Отключить общее питание варочной поверхности, затем обратиться к разделу «Уход и чистка».
	В зоне сенсорного управления лежат предметы (например, приборы).	Убрать предметы из зоны сенсорного управления.
	Несколько сенсорных элементов находятся в непрерывном контакте (например, кто-то держит ладонь или руку на зоне сенсорного управления).	Убрать причину непрерывного контакта.

Неисправность	Возможная причина	Способ устранения
<p><b>Варочная поверхность сама неожиданно выключается, а на дисплеях варочных участков попеременно мигает то <math>E_{r2} 1</math>, то <math>H</math>.</b></p>	<p>Электроника варочной поверхности перегрелась, варочная поверхность отключается системой безопасности.</p>	<p>Позволить варочной поверхности остыть перед повторным использованием.</p>
<p><b>Варочная поверхность сама неожиданно выключается, на дисплеях нет ни сообщений об ошибках, ни индикаторов горячей поверхности.</b></p>	<p>В вашем доме или районе отключилась электроэнергия.</p>	<p>Подождать включения электроэнергии.</p>
<p><b>Варочная поверхность сама неожиданно выключается, на дисплеях отображается код ошибки (комбинация букв и цифр), отличный от приведённых выше.</b></p>	<p>Техническая неисправность.</p>	<p>Записать код ошибки, затем отключить общее питание варочной поверхности и сообщить информацию о коде в Авторизованный сервисный центр или Клиентскую службу.</p>
<p><b>Варочная поверхность не включается.</b></p>	<p>Неисправность электроники.</p>	<p>Отключить общее питание варочной поверхности и связаться с Авторизованным сервисным центром или Клиентской службой.</p>
<p><b>Дисплеи варочной поверхности ничего не показывают, или показывают частично.</b></p>	<p>Неисправность дисплея.</p>	<p>Связаться с Авторизованным сервисным центром или Клиентской службой.</p>

## ЧИСТКА КЕРАМИЧЕСКОЙ ПОВЕРХНОСТИ

Перед тем как приступить к чистке, убедитесь, что варочная поверхность отключена.

- Удалите брызги и другой налет.
- Для удаления частиц пыли или пищи можно использовать влажную ткань.
- Использование абразивных чистящих моющих средств запрещено: они могут повредить стеклянную поверхность.
- Удалите все следы средства для очистки с помощью влажной ткани.
- Удаляйте следы грязи, жира и жидкостей, пролившихся на рабочую поверхность при кипении, по мере их возникновения.
- В противном случае они затвердеют, и их удаление займет массу сил и времени.
- **Данное требование требует незамедлительного выполнения в случае попадания на варочную поверхность сахарных смесей, которые могут просочиться в поверхность плиты, если их вовремя не удалить.**
- Если те или иные из указанных продуктов расплавились на керамической поверхности, Вы должны незамедлительно почистить плиту (пока поверхность еще горячая) с помощью специального скребка, это позволит избежать стойкого повреждения поверхности плиты.
- Не допускайте попадания на плиту предметов, которые могут расплавиться (например, пластика, алюминиевой фольги, сахара, сахарного сиропа и т.п.).
- Использование ножа или заостренных предметов для чистки поверхности запрещено: в противном случае Вы можете повредить керамическую поверхность.
- Не используйте стальные терки или абразивные губки, которые могут поцарапать поверхность.

Использовать пароструйные приборы запрещено, поскольку влага может проникнуть внутрь устройства, что представляет опасность для работы оборудования.

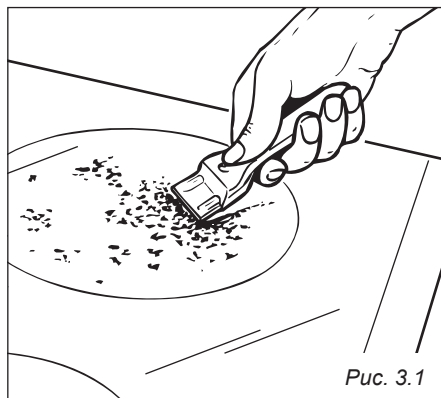


Рис. 3.1

# Рекомендации для установщиков

## 4

## УСТАНОВКА

### ОСТОРОЖНО:

- Только квалифицированный персонал может обслуживать данную бытовую технику.
- Только уполномоченный персонал вправе устанавливать данную бытовую технику в соответствии с требованиями действующих норм и инструкций производителя.
- Производитель не несет ответственности за повреждения, возникшие в результате неправильной установки.
- Перед проведением операций технического обслуживания или ремонта не забудьте отключить варочную поверхность от сети.

### ПРЕДУПРЕЖДЕНИЕ!

- Обратите внимание, что клеящее вещество, с помощью которого слоистый пластик крепится к мебели, должен выдерживать воздействие температуры не ниже 150°C, в противном случае произойдет расслоение.
- Варочная поверхность встраивается в термостойкие секции.
- Стенки мебельных секций должны выдерживать воздействие температуры не менее чем на 75°C выше комнатной.

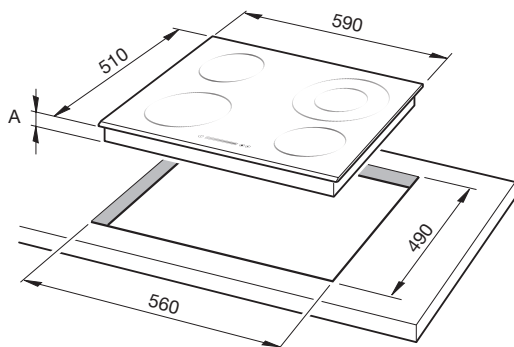


Рис. 4.1

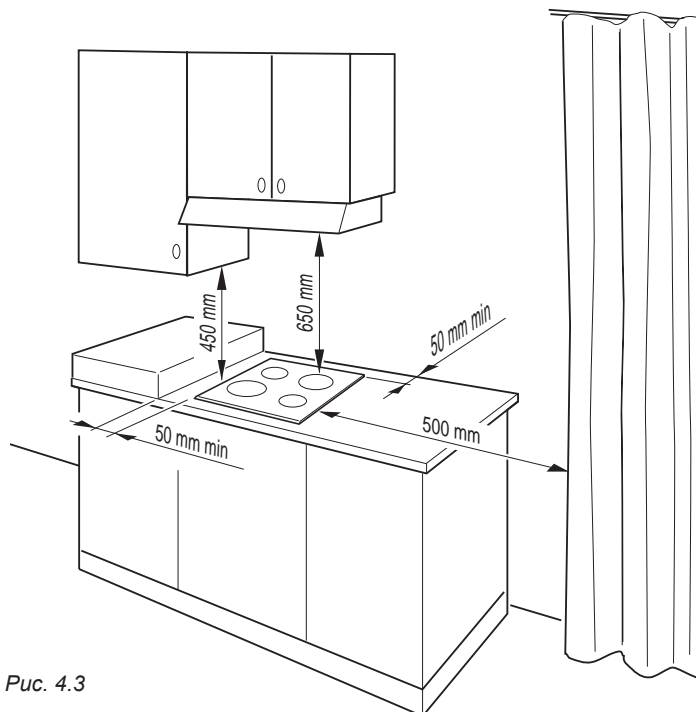
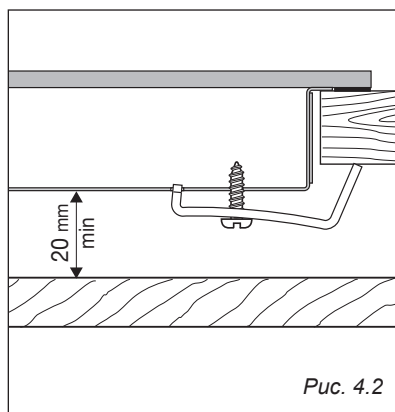
A	45 мм	От верхней части выреза до нижнего металлического покрытия
	58 мм	От верхней части выреза до нижнего блока



Вы можете встроить варочную поверхность в секцию толщиной 30-40 мм и глубиной 600мм.

Для встройки керамической поверхности необходимо проделать отверстие, как указано на Рис. 4.1, учитывая при этом следующие требования:

- **ПРИМЕЧАНИЕ:** Минимальное расстояние между перегородкой и основанием варочной поверхности составляет 2 см (Рис. 4.2).
- Минимальное расстояние между боковыми стенками и керамической поверхностью должно быть 50 мм;
- Минимальное расстояние между варочной поверхностью и настенным шкафом или вытяжным шкафом, устанавливаемым над ней, должно быть 650 мм (см. Рис. 4.3).
- Поверхности блоков мебели и устройств рядом с варочной поверхностью должны быть термостойкими.
- **Установка варочной поверхности рядом с легковоспламеняющимися материалами (например, шторами) запрещена.**

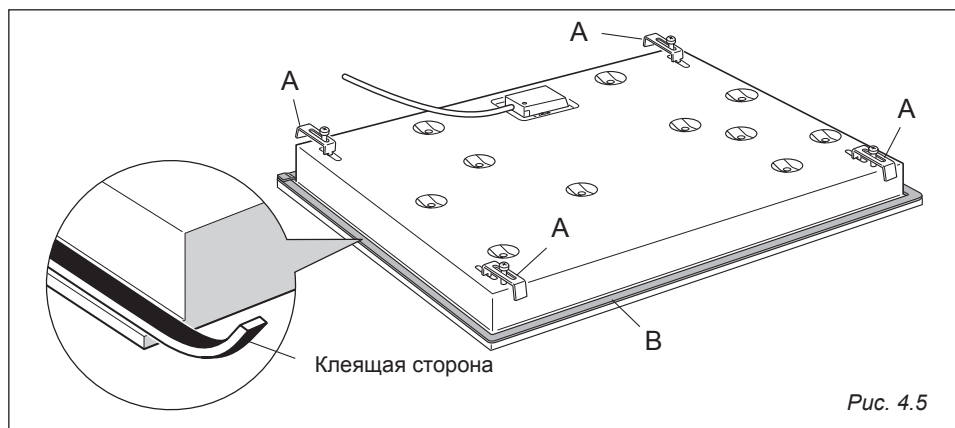
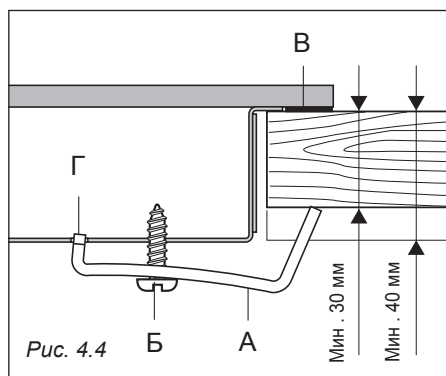


## КРЕПЛЕНИЕ ВАРОЧНОЙ ПОВЕРХНОСТИ

Все варочные поверхности поставляются с комплектом петель и винтов для крепления в мебельных секциях с толщиной рабочей поверхности 3-4 см.

В комплект входят 4 петли **А** и саморезы **Б** (Рис. 4.4).

- Прodelайте отверстие в мебели.
- Переверните плиту и положите стекляннoй поверхностью на ткань.
- Края плиты покройте герметиком **В** (Рис. 4.5).
- Вставьте петли **А** в углубления, затяните винты **Б** на несколько поворотов. Убедитесь, что петли установлены правильно, как показано на Рис. 4.4.
- Установите и правильно разместите кухонную плиту в вырезном профиле.
- Установите петли **А** так, чтобы зубцы **Г** вошли в отверстие.
- Полностью затяните винты **Б**, чтобы кухонная плита была надежно зафиксирована.
- Острым предметом удалите излишки уплотнительной прокладки **В**, выступающей за края плиты.



**ВАЖНАЯ ИНФОРМАЦИЯ:** Варочная поверхность устанавливается в соответствии с указаниями производителя. Неправильная установка может стать причиной получения травм людьми, животными и повреждения бытовой техники, в данном случае производитель не несет никакой ответственности.

Перед тем как приступать к работе с электрическими элементами варочной поверхности, необходимо отсоединить устройство от сети.

Варочная поверхность должна быть обязательно заземлена. Производитель не несет ответственности за любые повреждения, вызванные несоблюдением данного положения.

### ОБЩИЕ СВЕДЕНИЯ:

- Подсоединение к электрической сети должно проводиться только квалифицированными специалистами в соответствии с действующими нормами.
- Перед подключением варочной поверхности к электрической сети необходимо, прежде всего, убедиться в том, что напряжение в сети соответствует значению, указанному на табличке с характеристиками оборудования, а электропроводка сети способна номинальную нагрузку плиты (также указанную на табличке).
- Подключение плиты к сети может осуществляться напрямую через многолинейный выключатель, соответствующий нагрузке, с расстоянием между разведенными контактами не менее 3 мм, причем линия заземления не должна разрываться.
- Двухполюсный выключатель устанавливается на расстоянии не более 2 метров от плиты. Все кабели и провода заземления должны выдерживать воздействие температуры окружающего воздуха 50°C.
- При установке необходимо учитывать требование обеспечения беспрепятственного доступа к прерывателю или разъему электропитания.

**ПРИМЕЧАНИЕ:** при подключении к сети не используйте переходники, редукторы или дифференциаторы, которые могут привести к перегреву или стать причиной получения ожогов.

При необходимости изменения местной электрической системы обратитесь за помощью квалифицированного специалиста.

Последний должен убедиться, что сечение кабелей соответствует мощности, потребляемой данной установкой.

**В случае если поверхность плиты треснула, необходимо незамедлительно отключить устройство от сети и обратиться в отдел послепродажного обслуживания.**

## ПОДСОЕДИНЕНИЕ ПОДВОДЯЩЕГО КАБЕЛЯ

При подсоединении питающего кабеля необходимо учитывать следующие указания:

- При подсоединении питающего кабеля необходимо учитывать следующие указания:
- Отвинтите винт **А** от щитка с зажимами, расположенного в нижней части плиты (Рис. 5.1).
- Разомкните два зажима **Б** и вскройте крышку **В**.
- Отвинтите винт **Г** и полностью откройте кабельный зажим **Д**.
- Установите U-образные винты **Е** на щитке с зажимами (Рис. 5.3 - 5.4), как показано на схеме Рис. 5.2.
- Подсоедините провода фазы и заземления к щитку с зажимами **Ж**, как показано на схеме Рис. 5.2.
- Натяните питающий кабель и зафиксируйте его кабельным зажимом **Д** (затянув винт **Г**).
- Закройте крышку **В** щитка с зажимами **Ж** и зафиксируйте ее винтом **А**.

## СЕЧЕНИЕ ПОДВОДЯЩЕГО КАБЕЛЯ

Типа Н05VV-F, Н05V2V2-F, Н05RR-F

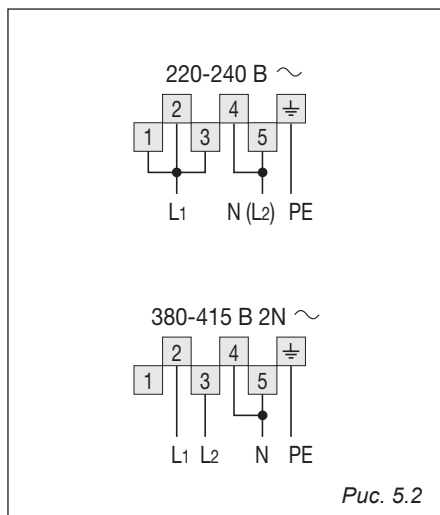
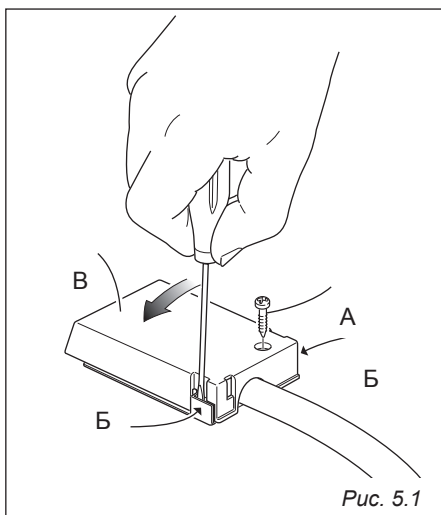
220-240 В ~                    3х2,5 мм<sup>2</sup> (\*\*)

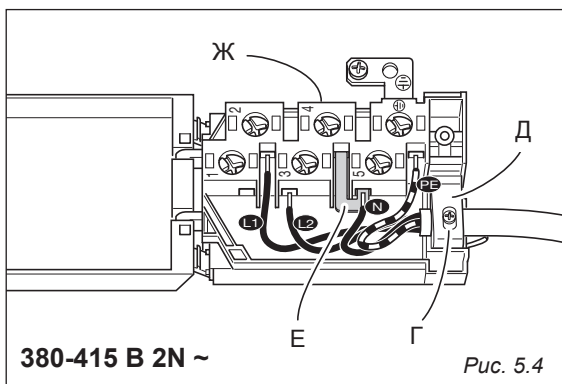
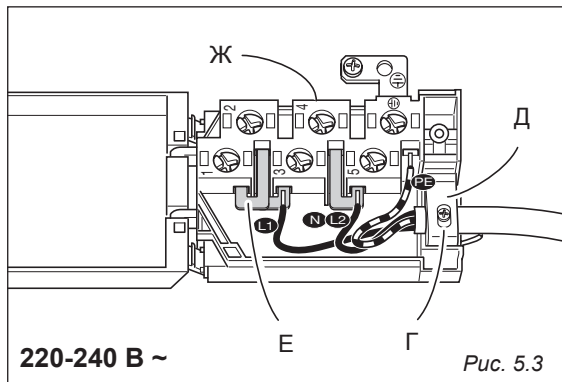
380-415 В 2N ~                4 х 2,5 мм<sup>2</sup> (\*\*)

(\*\*) Соединение с настенным распределительным шкафом.

– Действует коэффициент одновременности нагрузки.

– Коэффициент одновременности нагрузки может быть применим в отношении общей нагрузки кухонной плиты только квалифицированным специалистом.









Все описания и иллюстрации, представленные в настоящем буклете, носят чисто информативный характер. Производитель оставляет за собой право внесения в любой момент без предупреждения всех необходимых изменений в характеристики отдельных моделей, описанных в настоящем документе, для осуществления соответствующих модификаций или для коммерческих целей.

Код 1103767/RU - B1

---