

Espressomachine • Machine à expresso • Máquina de Expreso  
Macchina per caffè espresso • Espresso Machine • Urządzenie do kawy espresso  
Eszpresszó kávéfőző • Эспрессо машина • ماكينة صنع القهوة الأسبرسو



### Bedienungsanleitung / Garantie

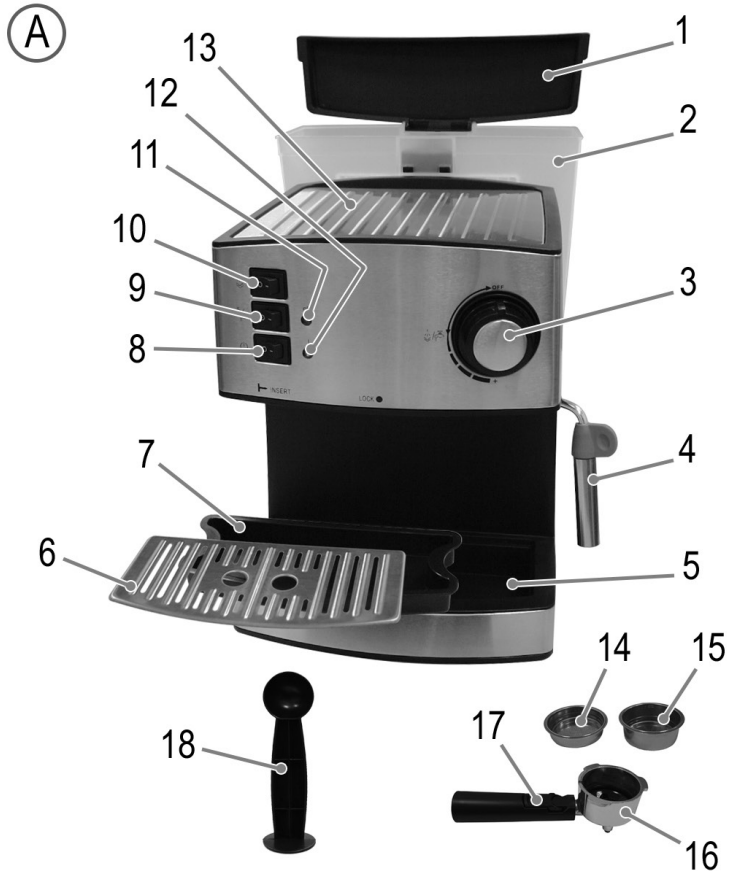
Gebruiksaanwijzing • Mode d'emploi • Instrucciones de servicio  
Istruzioni per l'uso • Instruction Manual • Instrukcja obsługi / Gwarancja  
Használati utasítás • Руководство по эксплуатации • دليل التعليمات



Bedienungsanleitung .....	Seite	4	DEUTSCH
Gebruiksaanwijzing .....	blz	15	NEDERLANDS
Mode d'emploi .....	page	24	FRANÇAIS
Instrucciones de servicio.....	página	33	ESPAÑOL
Istruzioni per l'uso .....	pagina	43	ITALIANO
Instruction Manual .....	page	52	ENGLISH
Instrukcja obsługi.....	strona	61	JEZYK POLSKI
Használati utasítás.....	oldal	71	MAGYARUL
Руководство по эксплуатации.....	стр.	80	РУССКИЙ
97 صفحة .....	دليل التعليمات		العربية

## Übersicht der Bedienelemente

Overzicht van de bedieningselementen • Liste des différents éléments de commande  
Indicación de los elementos de manejo • Elementi di comando • Overview of the Components  
Przegląd elementów obsługi • A kezelőelemek áttekintése  
Обзор деталей прибора • نظرة عامة على المكونات



## Руководство по эксплуатации

Спасибо за выбор нашего продукта. Надеемся, он вам понравится.

### Символы применяемые в данном руководстве пользователя

Важные рекомендации для обеспечения вашей безопасности обозначены по особенному. Обязательно следуйте этим рекомендациям, чтобы предотвратить несчастный случай или поломку изделия:



#### **ПРЕДУПРЕЖДЕНИЕ:**

Предупреждает об опасности для здоровья и возможном риске получения травмы.



#### **ВНИМАНИЕ:**

Указывает на возможную опасность для изделия и других окружающих предметов.



**ПРИМЕЧАНИЯ:** Дает советы и информацию.

## Содержание

Обзор деталей прибора .....	3
Общие замечания .....	80
Особые указания по технике безопасности для этого устройства .....	80
Комплект .....	82
Распаковка устройства.....	83
Элементы управления.....	83
Примечания по использованию.....	83
Расположение .....	83
Переключатели (8/9/10) и регулятор давления пара (3) .....	83
Подключение .....	83
Вкл/выкл .....	83
Европейские нормы энергосбережения .....	83
Работа.....	84
Присоединение / отсоединение держателя фильтра .....	84
Вставка поддона / решетки поддона.....	84
Первое использование / слив .....	84
Приготовление эспрессо .....	84
Приготовление капучино .....	85

Чистка .....	86
Головка группы и резиновая прокладка .....	86
Аксессуары .....	86
Декальцификация.....	87
Хранение .....	87
Устранение неисправностей .....	87
Технические данные .....	89

## Общие замечания

Перед началом эксплуатации прибора внимательно прочитайте прилагаемую инструкцию по эксплуатации и сохраните ее в надежном месте, вместе с гарантийным талоном, кассовым чеком и, по возможности, картонной коробкой с упаковочным материалом. Если даете кому-либо попользоваться прибором, обязательно дайте в придачу данную инструкцию по эксплуатации.

- Пользуйтесь прибором только частным образом и по назначению. Прибор не предназначен для коммерческого использования.
- Не пользуйтесь прибором под открытым небом. Предохраняйте прибор от жары, прямых солнечных лучей, влажности (ни в коем случае не погружайте его в воду) и ударов об острые углы. Не прикасайтесь к прибору влажными руками. Если прибор увлажнился или намок, тут же выньте вилку из розетки.
- После эксплуатации, монтаже принадлежностей, чистке или поломке прибора всегда вынимайте вилку из розетки (тяните за вилку, а не за кабель).
- **Не** оставляйте включенные электроприборы без присмотра. Выходя из помещения всегда выключайте прибор. Выньте штекер из розетки.
- Прибор и кабель сетевого питания необходимо регулярно обследовать на наличие следов повреждения. При обнаружении повреждения пользоваться прибором запрещается.
- Используйте только оригинальные запчасти.
- Из соображений безопасности для детей не оставляйте лежать упаковку (пластиковые мешки, картон, пенопласт и т.д.) без присмотра.



#### **ПРЕДУПРЕЖДЕНИЕ:**

Не позволяйте детям играть с полистиленовой пленкой. **Опасность удушья!**

## Особые указания по технике безопасности для этого устройства



### **ПРЕДУПРЕЖДЕНИЕ: Опасность ожога!**

Головка группы, держатель фильтра, паровое сопло и поддон для чашек очень сильно нагреваются во время работы устройства.

 **ПРЕДУПРЕЖДЕНИЕ: Опасность ожога!**

- Берите держатель фильтра только за ручку.
- Не прикасайтесь к головке группы, паровому соплу и поддону для чашек! Дайте этим компонентам остыть перед тем, как их чистить.
- Не направляйте струю пара на себя или на других людей. Поставьте под паровое сопло (4) какую-либо емкость.

 **ПРЕДУПРЕЖДЕНИЕ:**

Убедитесь, что внутрь корпуса не попадает влага — риск удара электротоком.

 **ВНИМАНИЕ:**

- Наполняйте резервуар для воды (2) только холодной водой.
- Используйте только питьевую воду. Не используйте газированную воду (газированную минеральную воду).
- Убедитесь, что держатель фильтра (16) надежно зафиксирован на своем месте, так как это приспособление работает под давлением.
- Устанавливайте прибор только на ровную поверхность.
- Используйте устройство только тогда, когда в резервуаре есть вода.
- Не передвигайте устройство во время его работы.
- Чайник может использоваться **детьми** в возрасте 8 лет и старше, если они это делают под присмотром старших или проинструктированы относительно мер безопасности при его **использовании** и осознают возникающие при этом риски.
- Чистка и **обслуживание** не должно выполняться детьми, за исключением **детей** старше 8 лет и под наблюдением взрослых.
- Располагайте печь и сетевой шнур вне досягаемости детей младше 8 лет.

- Детям не разрешается играть с устройством.
- Устройства могут быть использованы людьми с ограниченными физическими и умственными способностями, а также не имеющие опыта работы, только под присмотром или после получения **инструктажа по безопасной эксплуатации** устройства, если эти люди осознают все риски, связанные с данным прибором.
- Не пытайтесь отремонтировать устройство самостоятельно. Обязательно свяжитесь с авторизованным мастером. При повреждении сетевого шнура, во избежание опасности поражения электрическим током, шнур следует заменить у изготовителя, сервисного представителя или других квалифицированных лиц.
- Данное устройство предназначено для приготовления эспрессо и капучино.
- Используйте устройство только в помещениях, в сухом месте. Устройство предназначено только для использования дома или в подобных местах, например:
  - В магазинах, офисах и других коммерческих учреждениях.
 Оно **не** предназначено для использования в сельскохозяйственных помещениях, в гостиницах типа “постель и завтрак” и гостями отелей, мотелей и других учреждений гостиничного типа.



### **ВНИМАНИЕ:**

Во время мытья прибор запрещается погружать в воду. Смотрите инструкции в главе “Чистка”.

#### **Комплект**

- |                              |                                  |
|------------------------------|----------------------------------|
| 1 Эспрессо машина            | 1 Фильтрующий элемент 1-ой чашки |
| 1 Съёмная резервуар для воды | 1 Фильтрующий элемент 2-ой чашки |
| 1 Крышка парового сопла      | 1 Решетка поддона                |
| 1 Держатель фильтра          | 1 Поддон                         |
|                              | 1 Мерная ложка / трамбовка       |

## Распаковка устройства

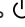


1. Удалите упаковку устройства.
2. Удалите все упаковочные материалы, такие как полиэтиленовая пленка, материал наполнителя, кабельные стяжки и коробки.
3. Убедитесь, что в коробке есть все компоненты.

### ПРИМЕЧАНИЯ:

На устройстве все еще могут оставаться мелкие частицы и пыль, оставшиеся после производственного процесса. Рекомендуется почистить устройство, как описано в разделе "Чистка".

## Элементы управления

### Рисунок А

- 1 Крышка резервуара для воды
- 2 Съёмный резервуар для воды
- 3 Ручка контроля пара
- 4 Паровое сопло с крышкой
- 5 Отсек поддона
- 6 Решетка поддона
- 7 Поддон
- 8 Сетевой выключатель 
- 9 Переключатель  (Насос)
- 10 Переключатель  (Пар)
- 11 Индикатор нагревателя "ok"
- 12 Индикатор статуса "I"
- 13 Подогревающая пластина / поддон чашки
- 14 Фильтрующий элемент 1-ой чашки
- 15 Фильтрующий элемент 2-ой чашки
- 16 Держатель фильтра
- 17 Фиксатор фильтра
- 18 Мерная ложка / трамбовка (1 компонент, 2 функции)

## Примечания по использованию

### Расположение

- Поставьте устройство на устойчивую и ровную поверхность.
- В виду поднимающегося жара и испарений не используйте устройство под навесными шкафами.
- Не ставьте устройство в непосредственной близости от газовой или электрической плиты или какого-либо другого источника тепла.

### Переключатели (8/9/10) и регулятор давления пара (3)

Органы управления имеют следующие функции:

Положение „O“ переключателя 8/9/10 = выключено

Переключатель	Положение „—“	Положение регулятора давления пара
8 	Аппарат готов для использования	OFF
9 	Освобождение и чистка аппарата	 до +
9 	Закачивание для подготовки эспрессо	OFF
10 	Пар для вспенивания молока	 до +

### Подключение

1. Убедитесь, что электропитание сети соответствует спецификации устройства. Спецификация напечатана на табличке.
2. Проверьте, в каком положении находятся переключатели! Установите все переключатели в положение "O" и регулятор давления пара в положение "OFF".
3. Вставьте штепсель шнура электропитания в исправную и заземленную розетку.

### Вкл/выкл

- Чтобы включить аппарат, установите сетевой выключатель (8) в положение "—". Загорится индикатор состояния "I". Устройство начнет нагреваться. Разогреется подогревающая пластина (13).
- Как только будет достигнута необходимая температура варки, загорится индикатор "ok".

### ПРИМЕЧАНИЯ:

Во время работы устройства лампочка индикатора "ok" будет загораться и гаснуть. Это нормальное явление, показывающее, что температура регулируется и поддерживается термостатом.

- Чтобы выключить аппарат, установите все переключатели в положение "O". После этого отсоедините штепсель шнура электропитания от розетки.

### Европейские нормы энергосбережения

#### ПРИМЕЧАНИЯ:

Европейская директива 2009/125/ЕС (Директива по Экодизайну) включает в себя меры по энергосбережению.

Следующее положение применяется в отношении кофеварок: Период поддержания кофе в теплом состоянии ограничивается максимум 30 минутами. Тогда аппарат выключается автоматически, даже если сетевой выключатель продолжает находиться в положении "—". Сигнальная лампа "I" гаснет. Вы извлечете пользу из усиленной безопасности и пониженного энергопотребления.

Вы можете снова использовать аппарат только после установки сетевого выключателя в положение "O".

## Работа

### ПРЕДУПРЕЖДЕНИЕ: Важно!

Перед эксплуатацией **всегда** проверяйте положение переключателя! Перед подключением аппарата к правильно заземленной розетке все переключатели должны быть установлены в положение "О", а регулятор давления пара должен быть установлен в положение "OFF"!

### Присоединение/отсоединение держателя фильтра

- Возьмите ручку на левой стороне устройства, чтобы присоединить держатель фильтра (см. рис. В на странице 3). Вставьте три направляющих в углубления головки группы. Потяните держатель фильтра с помощью ручки вправо, до середины устройства. Убедитесь, что держатель фильтра надежно зафиксирован в головке группы.
- Потяните держатель фильтра влево, чтобы отсоединить от головки группы.

### ПРЕДУПРЕЖДЕНИЕ: Опасность ожога!

После варки металлические части держателя фильтра и фильтрующего элемента очень горячие.

### Вставка поддона/решетки поддона

- Вставьте поддон для оставшейся воды (7) в отсек (5).
- Поставьте решетку поддона (6) в отсек в виде крышки. Край с выемкой должен быть обращен к корпусу устройства.

### Первое использование/слив

#### ВНИМАНИЕ:

Сливайте воду из устройства перед первым использованием и после долгих перерывов. Не используйте кофейную гущу во время этого процесса!

1. Убедитесь в том, что вставлен поддон (7) и решетка поддона (6).
2. Наполните резервуар чистой, свежей водой до отметки MAX. Снова закройте крышку.
3. Извлеките держатель фильтра (16) из головки группы.
4. Используйте сетевой выключатель (8) для включения аппарата.
5. Поверните паровое сопло (4). Убедитесь, что трубка для пара присоединена должным образом.
6. Поставьте какую-либо емкость (жаропрочную/примерно 500 мл) под паровое сопло.
7. Полностью поверните ручку контроля пара (3) до отметки "+".
8. Используйте переключатель (9), чтобы включить насос. Начнется накачка.
9. Выключите насос после того как вода равномерно начнет выходить из парового сопла. Установите переключатель (9) в положение "О".

10. Поверните ручку контроля пара к отметке "OFF".
11. Опорожните емкость и установите ее под головкой группы.
12. Используйте переключатель (9), чтобы включить насос. Начнет течь вода. Вся вода должна вытечь из резервуара. Выключите насос, чтобы опорожнить емкость.

### ПРЕДУПРЕЖДЕНИЕ: Опасность ожога!

Вода в емкости горячая.

13. Аппарат должен быть пустым и готовым для работы.

### Приготовление эспрессо

#### ВНИМАНИЕ:

Не готовьте эспрессо, когда аппарат все еще находится под давлением (например, если перед этим вспенивалось молоко). При слишком большом давлении в аппарате эспрессо переливается через край варочной головки. Это может приводить к быстрому износу резинового уплотнения.

1. Включите прибор. Загорится индикатор состояния "I". Устройство начнет нагреваться. Разогреется подогревающая пластина (13).

#### ПРИМЕЧАНИЯ:

- Используйте подогревающую пластину, чтобы подогреть чашку (чашки).
  - Если хотите быстрее предварительно подогреть чашку (чашки), ополосните ее (их) горячей водой.
2. Убедитесь в том, что вставлен поддон (7) и решетка поддона (6).
  3. Наполните резервуар желаемым количеством чистой, свежей воды. Уровень воды должен находиться между отметками MIN и MAX. Снова закройте крышку.
  4. Если перед этим вы вспенивали молоко, полностью сбросьте давление в аппарате:
    - 4.1. Переключатели (9) и (10) должны быть установлены в положение "О".
    - 4.2. Поставьте подходящий сосуд под паровое сопло.
    - 4.3. Затем медленно поворачивайте регулятор давления пара (3) в направлении "+", пока не прекратится выход пара.
    - 4.4. Закройте регулятор давления пара, повернув его в направлении "OFF".
  5. Выберите фильтрующий элемент (14/15). Вставьте элемент в держатель фильтра. Убедитесь, что фиксатор фильтра не находится в вертикальном положении.
  6. Наполните фильтрующий элемент кофейной гущей. Используйте мерную ложку (18), имеющуюся в комплекте. Соблюдайте отметку MAX фильтрующего элемента. Равномерно распределите кофейную гущу и слегка надавите вниз трамбовку (18). Почистите край держателя фильтра.



7. Присоедините держатель фильтра к головке группы. Убедитесь, что держатель фильтра присоединен к головке группы должным образом.
8. Как только будет достигнута необходимая температура варки, загорится индикатор "ok". Поставьте подогретую чашку (чашки) под головку группы прямо на два отверстия, которые вы видите на решетке поддона.
9. Используйте переключатель (9), чтобы включить насос. Через фильтр начнет идти горячая вода.

#### **И ПРИМЕЧАНИЯ:**

Этот процесс не прекращается автоматически!

10. Остановите процесс варки, выключив насос, когда в чашке (чашках) будет желаемое количество эспрессо.
11. Уберите чашку (чашки).

#### **И ПРИМЕЧАНИЯ:**

Извлекайте держатель фильтра каждый раз после приготовления эспрессо. Так можно продлить срок службы резиновой прокладки головки группы.

12. Извлеките держатель фильтра из головки группы.
13. Опорожните и снова наполните фильтр, чтобы заварить еще одну чашку эспрессо:

#### **⚠ ПРЕДУПРЕЖДЕНИЕ:**

Металлические части держателя фильтра и фильтрующего элемента очень горячие.

- a) Поднимите фиксатор фильтра (17) вверх. Протолкните фиксатор фильтра большим пальцем по направлению к фильтрующему элементу, поворачивая, в то же время, держатель фильтра (см. рис.).
  - b) Выстучите кофейную гущу из фильтрующего элемента. При необходимости используйте ложку. Смойте оставшиеся частицы кофе из фильтрующего элемента горячей водой.
14. Для приготовления следующей чашки/чашек эспрессо выполните описанные выше действия.



### **Приготовление капучино**

Обычно капучино состоит на треть из кофе, на треть из горячего молока, и на треть из вспененного молока. Молочная пена не должна быть слишком твердой, чтобы ее можно было формировать ложкой. Она должна быть сметанообразной, например, такой как не полностью взбитые сливки вязкой текстуры.

Для приготовления капучино также понадобятся:

- большая, выпуклая чашка (примерно 180 мл), в которой вы делаете эспрессо;
- небольшой кувшин для вспенивания с носиком (например, 0,3 л);

- небольшая жаропрочная емкость;
- холодное молоко с содержанием жира, по крайней мере, 3,5%.

#### **⚠ ВНИМАНИЕ: Соблюдайте последовательность!**

1. Приготовление эспрессо.
2. Вспенивание молока.

Для приготовления капучино следуйте рекомендациям раздела "Приготовление эспрессо".

Вспените молоко следующим образом:

#### **⚠ ПРЕДУПРЕЖДЕНИЕ: Опасность обваривания!**

Вырывающийся пар может стать причиной травмы. Во время разогревания горячей пар/вода может вырваться из головки группы и/или парового сопла!

- Убедитесь, что ручка контроля пара (3) установлена в положение "OFF", перед тем, как активировать функцию пара.
- Не направляйте паровое сопло на людей.
- Всегда подставляйте какую-либо емкость под паровое сопло (4).

1. Убедитесь, что переключатель (9) находится в положении "O".
2. Поверните паровое сопло (4). Полностью насадите крышку парового сопла на паровое сопло.
3. Подставьте какую-либо жаропрочную емкость под паровое сопло.
4. Наполните кувшин наполовину холодным молоком.
5. Установите переключатель (10) в положение "I". Подождите, пока загорится индикатор "ok".
6. Слегка поворачивайте ручку контроля пара (3) в направлении отметки "+" каждый раз перед использованием функции вспенивания, чтобы слить образовавшийся конденсат. Устройство готово к использованию только тогда, когда из него будет выходить пар.
7. Поставьте кувшин с молоком под паровое сопло.
8. Поднимите кувшин так, чтобы паровое сопло находилось как раз под поверхностью молока.

#### **И ПРИМЕЧАНИЯ:**

Не размещайте паровое сопло по центру кувшина, оно должно быть ближе к внутренней поверхности его стенки. Это положение имеет важное значение для того, чтобы молоко получило вихревое движение. Рекомендуется использовать носик в качестве направляющей для парового сопла.

9. Медленно поворачивайте ручку контроля пара (3) в направлении отметки "+", пока не будет установлено желаемое количество выходящего пара. Легка двигайте кувшин вверх и вниз. Поверните ручку контроля пара в направлении отметки "OFF", после того, как молоко вспенилось до желаемого объема (примерно 50%).

#### ПРИМЕЧАНИЯ:

- тобы продолжить подогревание молока, вставьте паровое сопло как можно глубже в кувшин, к самому дну. Убедитесь, что молоко не начинает закипать. В этом случае вся пена спадет.
- Если индикатор (11) погаснет во время вспенивания, значит вода стала не достаточно горячей. Поверните ручку контроля пара к отметке "OFF". Подождите, пока индикатор "ok" не загорится снова. Теперь можно продолжить вспенивание молока.

10. Чтобы удалить последние большие пузырьки воздуха, осторожно стукните кувшином с молоком после вспенивания о поверхность стола (как если бы вы немного жестко поставили его на стол). Слегка pokrutyte кувшин с молоком. Это помогает перемешать пену после вспенивания. Теперь не теряйте времени. Медленно вспененное молоко в эспрессо.

11. Слегка покручивайте кувшин с молоком, когда будете наливать вспененное молоко в эспрессо.

#### ПРИМЕЧАНИЯ:

- Несколькоими ловкими движениями на пене можно нарисовать узоры.
- Посыпьте пену порошком какао или корицей по вкусу.

12. **ВАЖНО:** чистите паровое сопло сразу же после каждого использования! При закрытии ручки контроля пара, в течение нескольких секунд образуется вакуум, который втягивает некоторое количество молока внутрь парового сопла. Поставьте жаропрочную емкость под паровое сопло. Приоткройте ручку контроля пара на короткое время, чтобы выпустить остатки молока из парового сопла. Протрите паровое сопло влажной ветошью.
13. Отключите функцию паробразования, установив переключатель (10) в положение "O".

## Чистка

### ПРЕДУПРЕЖДЕНИЕ:

- Перед чисткой всегда отсоединяйте устройство от сети электропитания и ждите, пока оно полностью остынет.
- Не погружайте устройство в воду, так как это может привести к удару электротоком или пожару.
- Паровое сопло очень горячее сразу после использования!

### ВНИМАНИЕ:

- Не используйте проволочную щетку или какиелибо другие абразивные инструменты.
- Не используйте какиелибо кислоты или абразивные вещества.
- Чистите корпус устройства слегка влажной ветошью без добавления моющих средств.

#### Головка группы и резиновая прокладка

Протрите головку группы и резиновую прокладку влажной ветошью. Налипшие остатки удаляйте мягкой нейлоновой щеткой. Затем протрите детали мягкой ветошью.

#### Аксессуары

Помойте держатель фильтра, фильтрующие элементы, решетку поддона, поддон, мерную ложку, резервуар для воды и крышку парового сопла в теплой мыльной воде. При необходимости используйте мягкую нейлоновую щетку. Прополощите все чистой водой. Вытрите насухо все детали мягкой ветошью.

### ВНИМАНИЕ:

Эти детали нельзя мыть в посудомоечной машине. Жар и агрессивные моющие средства могут стать причиной искажения формы и обесцвечивания.

#### Резервуар для воды

1. Откройте крышку, чтобы извлечь резервуар для воды. Вытяните резервуар двумя руками вверх и наружу. Поставьте его на место после чистки и высушивания.

#### ПРИМЕЧАНИЯ:

Резервуар для воды имеет два крюка.

2. Зацепите крюки резервуара для воды за два отверстия устройства.
3. Слегка прижмите резервуар для воды вниз, чтобы открыть клапан.

### Паровое сопло

Чистите паровое сопло и крышку сразу же после использования. Засохшие остатки молока потом будет трудно счищать.

1. Снимите крышку. Слегка поверните ее, чтобы облегчить снятие. Используйте влажную ветошь, чтобы взять одной рукой паровое сопло!
2. Оставьте крышку на некоторое время в теплой мыльной воде. Так можно будет легко удалить остатки молока.
3. Протрите паровое сопло на устройстве влажной ветошью.

#### **i** ПРИМЕЧАНИЯ:

Наполните емкость горячей водой, чтобы удалить засохшие остатки. Поставьте емкость под паровым соплом так, чтобы оно было погружено в воду.

4. После чистки снова установите крышку на паровое сопло. Установите под паровым соплом пустую жаропрочную емкость. Используйте устройство в соответствии с инструкциями в пунктах 5 и 6 раздела "Приготовление капучино". После чистки паровое сопло снова готово к использованию.

### Декальцификация

Отложения накипи подвергают риску функциональность устройства. Необходимо регулярно проводить декальцификацию устройства. Интервалы между декальцификациями зависят от того, как часто используется устройство, и от жесткости воды.

Проводите декальцификацию с помощью имеющихся в продаже декальцифицирующих средств для кофеварок.

1. Отмеряйте дозу в соответствии с указаниями на упаковке или листке с инструкциями.
2. Используйте устройство в соответствии с инструкциями по приготовлению эспрессо, пока резервуар не станет пустым. Пусть раствор течет через головку группы (без держателя фильтра).

#### **⚠** ПРЕДУПРЕЖДЕНИЕ:

- Прополощите резервуар для воды и пропустите через головку группы один полный резервуар чистой воды, чтобы смыть остатки декальцифицирующего раствора.
- **Не** используйте эту воду для приготовления эспрессо.

### Хранение

- Чистите устройство в соответствии с инструкциями. Дайте аксессуарам полностью высохнуть.
- Рекомендуется хранить устройство в его оригинальной упаковке, если оно не используется длительное время.
- Всегда храните устройство в сухом, хорошо вентилируемом месте, недоступном для детей.

### Устранение неисправностей

Проблема	Возможная причина	Решение
Устройство не работает.	Нет электропитания.	Проверьте розетку с помощью другого устройства.
		Вставьте штепсель в розетку правильно.
		Проверьте выключатель.
Устройство неисправно.	Перед первым использованием не была произведена прокачка воды через прибор.	Слейте воду с устройства, как указано в разделе "Первое использование / Слив".
	Устройство неисправно.	Обратитесь в наш сервисный центр или к специалисту.

Проблема	Возможная причина	Решение
Нет выхода кофе.	<b>Выключите устройство!</b>	
	Резервуар для воды пуст.	Наполните резервуар свежей водой.
	Резервуар не установлен должным образом; клапан не открыт.	Слегка прижмите резервуар к низу, чтобы открыть клапан.
	Заблокированы отверстия в держателе фильтра и головки группы.	Прочистите держатель фильтра, и отверстия фильтра и головки группы.
	В нагревательный контур попал воздух.	Сгенерируйте пар в соответствии с указаниями раздела "Приготовление капучино". Полностью поверните ручку контроля пара в направлении отметки "+".
	Частицы кофейной гущи слишком мелкие или слишком спрессованы.	Разрыхлите кофейную гущу. Распределите ее равномерно и только слегка прижмите вниз трамбовку.
Отложения извести внутри устройства.	Декальцифицируйте устройство в соответствии с инструкциями.	
Насос слишком шумный.	<b>Выключите устройство!</b>	
	Резервуар для воды пуст.	Наполните резервуар свежей воды.
	Резервуар для воды не установлен должным образом; клапан не открыт.	Слегка прижмите резервуар к низу, чтобы открыть клапан.
	В нагревательный контур попал воздух.	Слейте воду с устройства, как указано в разделе "Первое использование / Слив".

Проблема	Возможная причина	Решение
Эспрессо переливается через край держателя фильтра.	<b>Остановите процесс варки!</b>	
	Держатель фильтра не установлен должным образом или недостаточно закрыт.	Присоедините держатель фильтра как указано в разделе "Присоединение / отсоединение держателя фильтра".
	Слишком много кофейной гущи в фильтрующем элементе.	Удалите лишнюю кофейную гущу. Соблюдайте отметку MAX на фильтрующем элементе.
	Остатки кофейной гущи на резиновой прокладке головки группы.	<b>Выключите устройство и дайте ему остыть.</b> Почистите резиновую прокладку в соответствии с инструкциями.
Эспрессо слишком холодный.	После приготовления молочной пены аппарат продолжает находиться под давлением.	Полностью сбросьте давления. Обратите внимание на пункт 4 раздела "Приготовление эспрессо".
	Чашки не были предварительно нагреты.	Прополощите чашки горячей водой.
Цвет кофе не-много светлый (кофе выходит быстро).	Индикатор "ok" не загорается во время процесса варки.	Подождите, пока не загорится индикатор "ok".
	Частицы кофейной гущи слишком большие или распределены неравномерно.	Используйте трамбовку, имеющуюся в комплекте.
	Слишком мало кофейной гущи в фильтрующем элементе.	Наполняйте фильтрующий элемент кофейной гущей до отметки MAX.

Проблема	Возможная причина	Решение
Цвет кофе слишком темный (кофе выходит медленно).	Частицы кофейной гущи слишком мелкие или слишком спрессованы.	Разрыхлите кофейную гущу. Распределите ее равномерно и только слегка прижмите вниз трамбовку.
	Слишком много кофейной гущи в фильтрующем элементе.	Используйте кофейную гущу с более мелкими частицами. Наполняйте фильтрующий элемент кофейной гущей до отметки MAX.
Нет пены на эспрессо.	Неподходящая кофейная гуща для эспрессо.	При необходимости поменяйте марку кофе.
Молоко не вспенивается.	Молоко не соответствует требованиям.	Используйте кофе с содержанием жира как минимум 3,5 %.
	Молоко недостаточно холодное.	Используйте молоко из холодильника.
	Загрязнено паровое сопло.	Почистите паровое сопло в соответствии с инструкциями.
Устройство автоматически отключается.	Это <b>не</b> является неисправностью устройства. Для соблюдения Директивы по Экодизайну (2009/125/ЕС) прибор автоматически отключается максимум через 30 минут после завершения процесса варки.	

## Технические данные

Модель: ..... ES 3643  
 Электропитание: ..... 220 - 240 В~, 50 Гц  
 Потребляемая мощность: ..... 850 ватт  
 Класс защиты: ..... I  
 Давление: ..... 15 бар  
 Вес нетто: ..... примерно 3,1 кг

Сохранено право на технические и конструкционные изменения в рамках продолжающейся разработки продукта.

Это изделие прошло все необходимые и актуальные проверки, предписанные директивой СЕ, к прим. на электро-магнитную совместимость и соответствие требованиям к низковольтной технике, оно было также сконструировано и построено с учетом последних требований по технике безопасности.

## GARANTIEKARTE

warranty card • garantiekaart • carte de garantie • scheda di garanzia • tarjeta de garantía • cartão de garantia • garantikort • karta gwarancyjna • záruční list • kartica jamstva • carte de garanție • Гаранционная карта • záručný list • garancijski list • garancija • гарантійний формуляр • Гарантийный талон •

بطاقة ضمان

**ES 3643**

24 Monate Garantie gemäß Garantieerklärung • 24 months warranty according to warranty declaration • 24 maanden garantie volgens garantieverklaring • 24 mois de garantie selon la déclaration de garantie • 24 mesi di garanzia secondo la dichiarazione di garanzia • 24 meses de garantía de acuerdo con la declaración de garantía • 24 meses de garantía, de acordo com a declaração de garantia • 24 måneders garanti i henhold til garantibetingelsene • 24 miesiące gwarancji na podstawie oświadczenia gwarancyjnego • záruka 24 měsíců podle prohlášení o záruce • 24 mjesечно jamstvo u skladu s jamstvenom deklaracijom • 24 luni garanție conform declarației de garanție • 24 месеца гаранция в съответствие с гаранционната декларация • 24-mesačna záruka podľa vyhlásenia o záruke • 24-mesečna garancija, skladno z garancijsko izjavo • 24 hónap garancia a garanciafeltételekben leírtak szerint • гарантія на 24 місяці відповідно заяві про гарантію • Гарантія 24 місяця согласно заявленним гарантійним правилам • ضمان لمدة 24 شهراً وفقاً لبيان الضمان

Kaufdatum, Händlerstempel, Unterschrift • date of purchase, dealer stamp, signature • aankoopdatum, dealerstempel, handtekening • date d'achat, tampon du concessionnaire, signature • data di acquisto, timbro del rivenditore, firma • fecha de compra, sello del distribuidor, firma • data de compra, carimbo do distribuidor, assinatura • kjopsdato, forhandlerstempel, signatur • data zakupu, pieczęć sprzedawcy, podpis • datum zakoupení, razítko prodejce, podpis • datum kupovine, žig trgovca, potpis • data de achiziție, stampila furnizorului, semnătura • Дата на покупката, Печат на Продавача, Подпис • dátum nákupu, pečiatka obchodníka/predajcu, podpis • datum nakupa, žig trgovca, potpis • vásárlás dátuma, kereskedő bélyegzője, aláírás • дата придбання, печатка продавця, підпис • Дата приобретения, Штамп продавца, Подпись • تاريخ الترخا، و ختم الوكيل المبيع والتوقيع



**CLATRONIC**<sup>®</sup>  
INTERNATIONAL GMBH

[www.clatronic.com](http://www.clatronic.com)



**CLATRONIC**<sup>®</sup>  
INTERNATIONAL GMBH

Internet: <http://www.clatronic.de>

Stand 02/2016